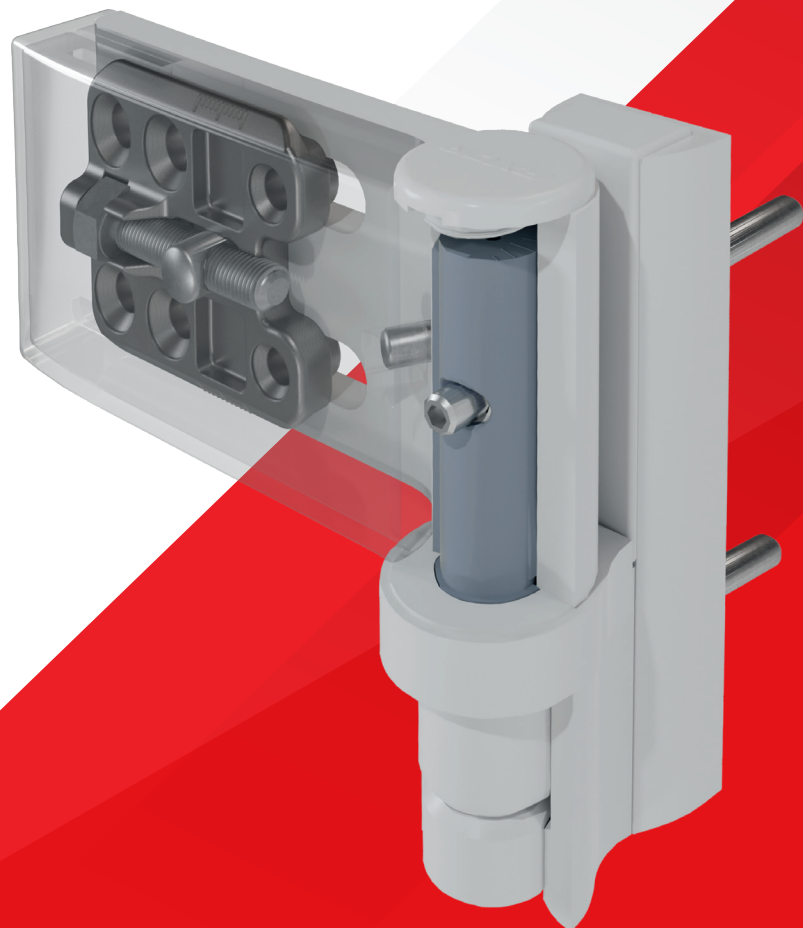


ДВЕРНІ ПЕТЛІ 3D ПВХ

Інструкція з монтажу
та регулювання



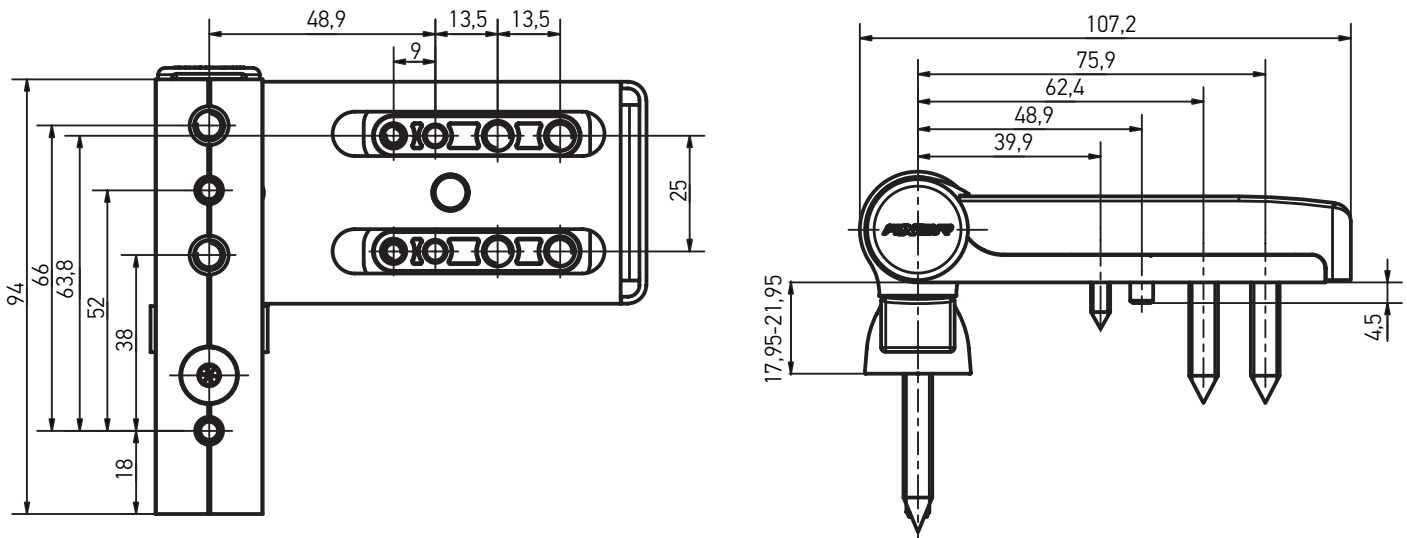
ДВЕРНІ ПЕТЛІ 3D ПВХ

Дверні петлі з можливістю регулювання у трьох площинах. Для дверей з ПВХ.

Максимальна вага дверного полотна **до 120 кг.**

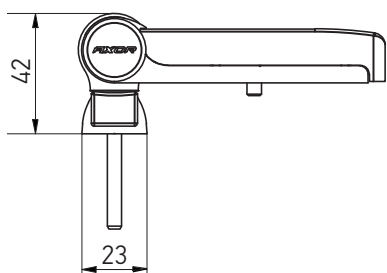
Колір: Білий 9016, Коричневий 8019, Антрацит 7024

Діапазон використання по висоті наплаву: 16-20 мм, 18-22 мм, 20-24 мм

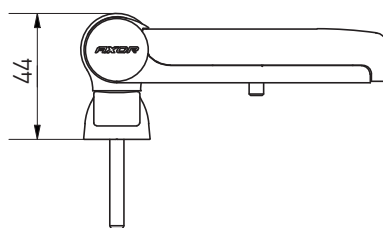


Артикул	Максимальна вага стулки	Діапазон використання по висоті наплаву	Колір (RAL)	Кількість гвинтів, шт.
D5001-18-N01	120 кг	16-20 мм	Білий 9016	8
D5001-20-N01	120 кг	18-22 мм	Білий 9016	8
D5001-22-N01	120 кг	20-24 мм	Білий 9016	8
D5001-18-N02	120 кг	16-20 мм	Коричневий 8019	8
D5001-20-N02	120 кг	18-22 мм	Коричневий 8019	8
D5001-22-N02	120 кг	20-24 мм	Коричневий 8019	8
D5001-18-N09	120 кг	16-20 мм	Антрацит 7024	8
D5001-20-N09	120 кг	18-22 мм	Антрацит 7024	8
D5001-22-N09	120 кг	20-24 мм	Антрацит 7024	8

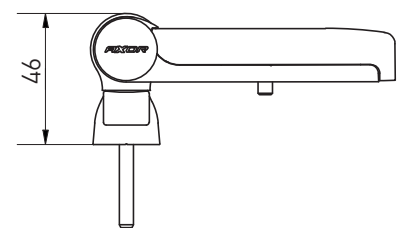
РОЗМІРИ ДВЕРНИХ ПЕТЕЛЬ



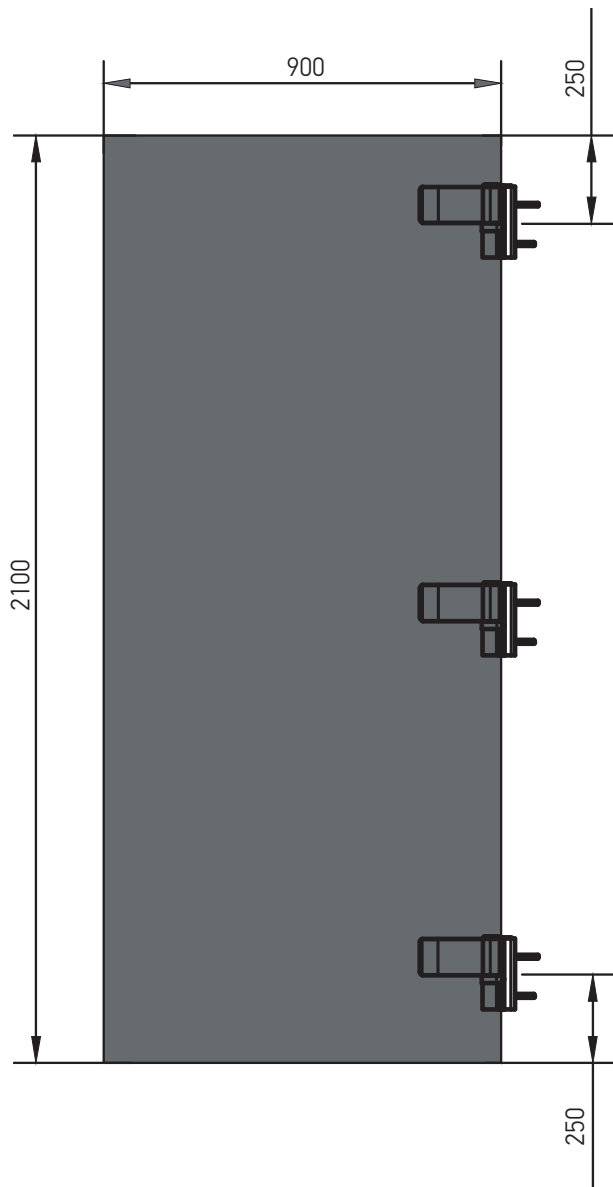
Для наплаву 16-20 мм



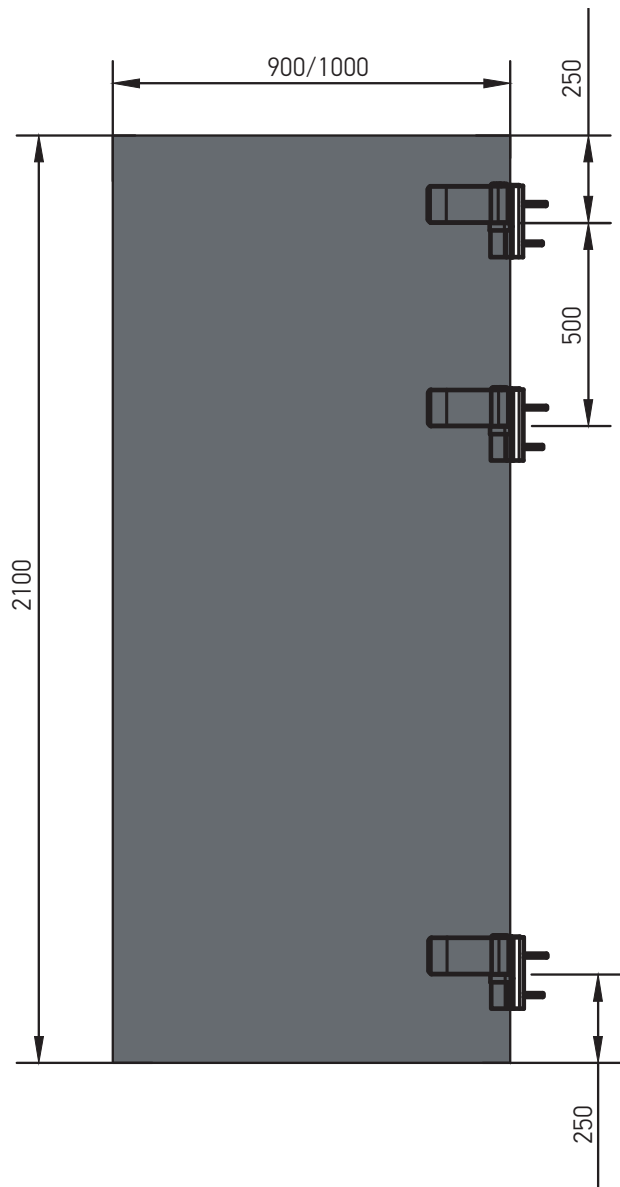
Для наплаву 18-22 мм



Для наплаву 20-24 мм

РЕКОМЕНДОВАНА СХЕМА МОНТАЖУ

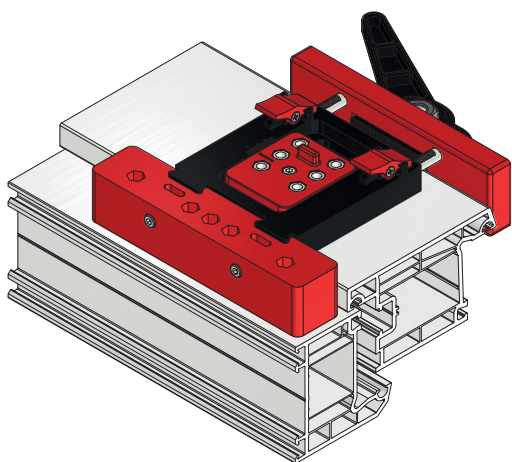
Розташування середньої петлі
по центру дверного полотна



Розташування середньої петлі
через 500 мм

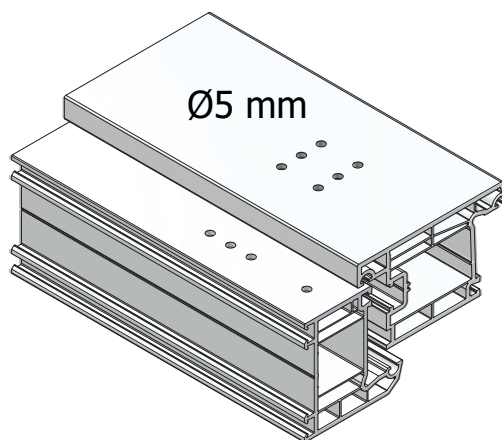
ПОРЯДОК МОНТАЖУ ДВЕРНИХ ПЕТЕЛЬ 3D ПВХ

1



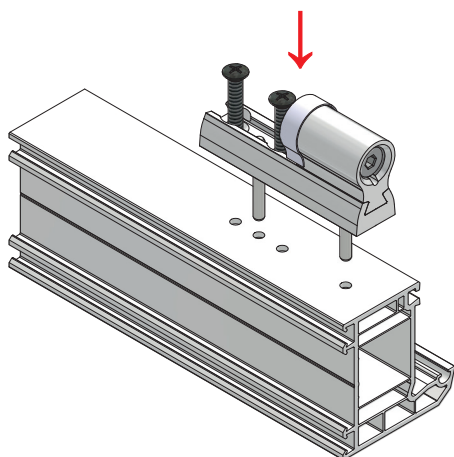
Фіксація шаблону на дверному профілі

2



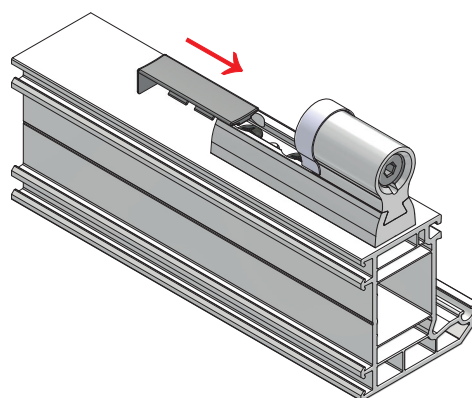
Свердління отворів за шаблоном
(свердло 5 мм)

3



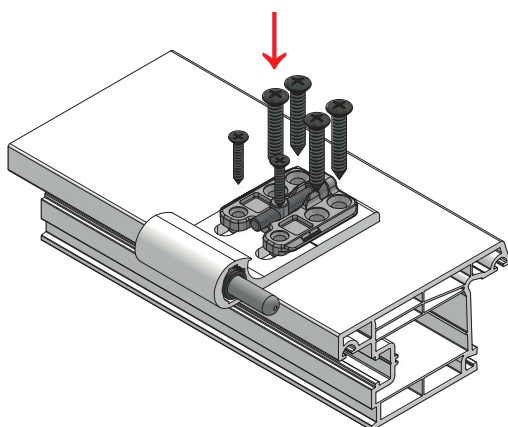
Установка рамної частини петлі
(саморізи: 6,3x45 - 2шт.)

4



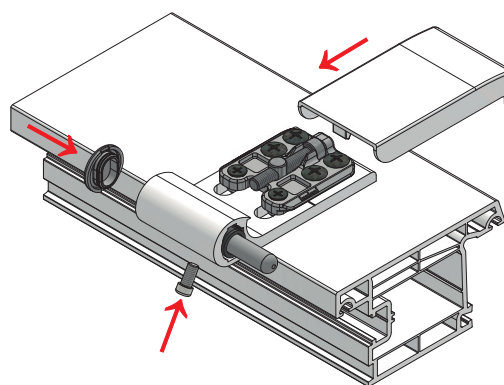
Фіксація рамної пластикової накладки

5



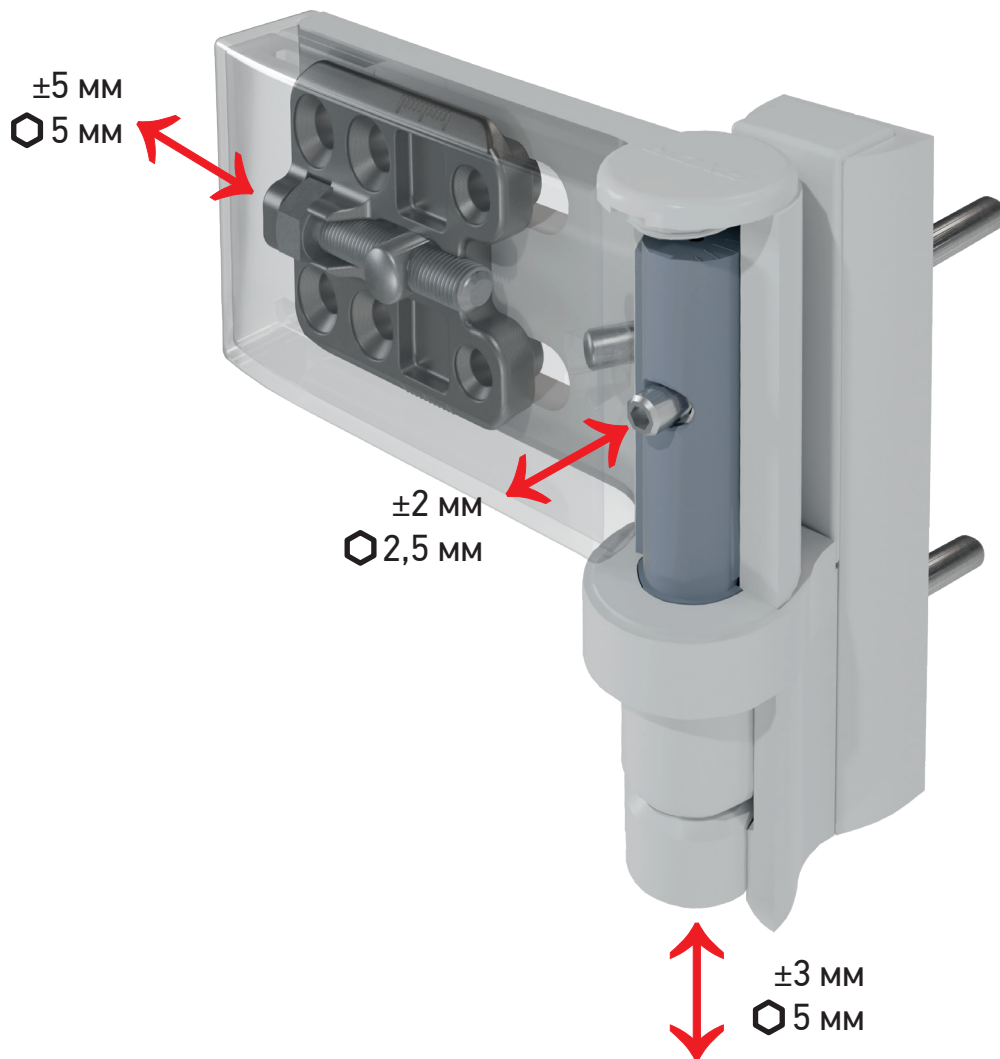
Установка ступкової частини петлі
(саморізи: 6,3x38 - 4 шт.; 4,0x25 - 2 шт.)

6

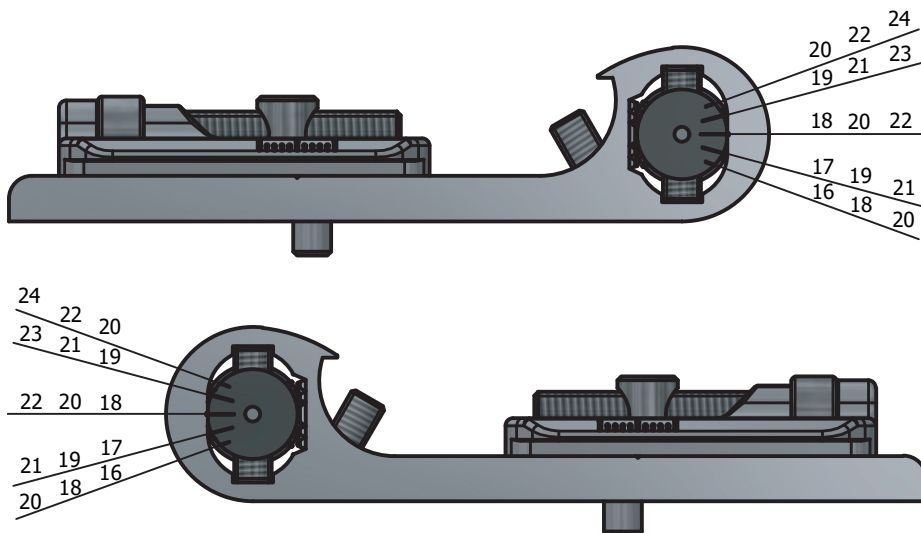


Фіксація кришки гвинтом HEX 4 мм та
встановлення ступкової пластикової накладки.

РЕГУЛЮВАННЯ ДВЕРНИХ ПЕТЕЛЬ 3D ПВХ



РОЗМІРИ РЕГУЛЮВАНЬ



СВЕРДЛИЛЬНИЙ ШАБЛОН

A7077-00-N03

Свердильний шаблон для дверної петлі 3D ПВХ.

