

AXOR[®]



DOOR LINE DL



DOOR LINE **DL**

В асортименті AXOR INDUSTRY представлені дверні замки Door Line DL. Як і всі продукти торгової марки AXOR, дверні замки Door Line DL відрізняються:

- надійністю і довговічністю в роботі всіх елементів;
- міцністю високоякісних матеріалів, з яких виготовлені всі деталі;
- унікальним захисним покриттям поверхні, що забезпечує високу стійкість до корозії.

Закритий, повністю сталевий корпус замків AXOR Door Line DL створює завершений естетичний вигляд конструкції і забезпечує захист всіх його деталей від попадання пилу і будівельного сміття в механізм.

У групі Door Line DL представлені:

- різні багатозапірні замки;
- різні короткі замки;
- замки для дверей санвузлів;
- замки для алюмінієвих дверей;
- багатозапірні замки;
- замки-рейки;
- замки для штапельових дверей;
- дверні петлі 3D ПВХ
- латунні циліндри;
- натискні дверні гарнітури.

Проста зміна напрямку відкривання дверей

Фалева защіпка в дверному замку відповідає за напрямок відкривання дверей. Замок AXOR Door Line DL виконаний таким чином, що за потреби напрямок відкривання дверей може бути змінено. Для цього достатньо натиснути на фіксатор з тильного боку і встановити защіпку у необхідному положенні.

Подовження обв'язки

В асортименті AXOR Door Line DL представлені замки з можливістю «подовження» обв'язки по периметру стулки, що дозволяє встановити додаткові запірні елементи, які забезпечать щільний притиск стулки двері до рами і герметичність конструкції.

Використання натискних гарнітурів з кріпленням на 3 гвинта

Структура замків AXOR Door Line DL дозволяє використовувати натискні гарнітури з трьома точками кріплення (європейський стандарт), що дозволяє надійно зафіксувати гарнітур на дверях, забезпечуючи більш тривалий термін його експлуатації.

Індивідуальне брендування

Замки AXOR Door Line DL мають спеціальний паз, для брендування, куди можна встановити металеву накладку з Вашим логотипом. Логотип на замку є довго-вічною і нестандартною рекламою, який додає виробу індивідуальності і успішно популяризує Ваш бренд.

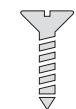
Протизламні цапфи

Замки AXOR Door Line DL можуть бути зроблені з використанням грибоподібних цапф з метою оснащення замка протизламними властивостями.

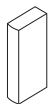
Ригель у замках AXOR Door Line DL

Замок-рейка з роботою від ручки, а також короткий врізний замок з дорнмасом 35 мм укомплектовані ригелем зі сталевими штифтами, що забезпечують більш надійний захист дверей від злому.

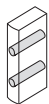
Основні позначення



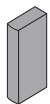
Кількість
гвинтів



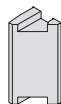
Замак
ригель



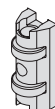
Сталеві
штифти
в ригелі



Сталевий
ригель



Защіпка
фалева



Защіпка
роликів

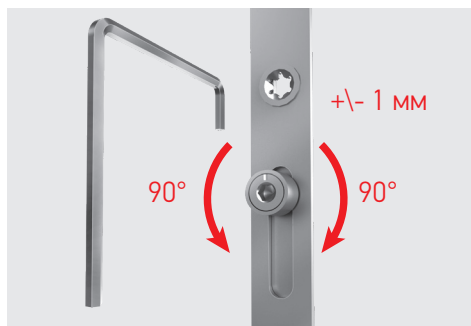


Цапфа цилін-
дрична

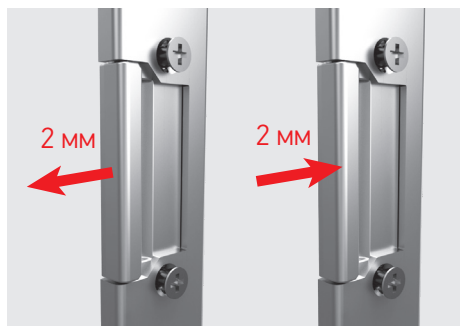


Цапфа гри-
боподібні

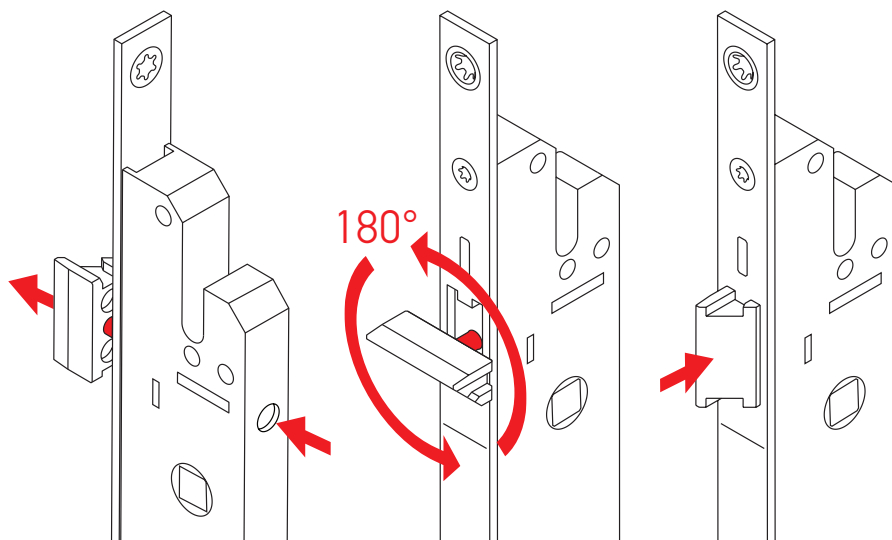
Регулювання цапф



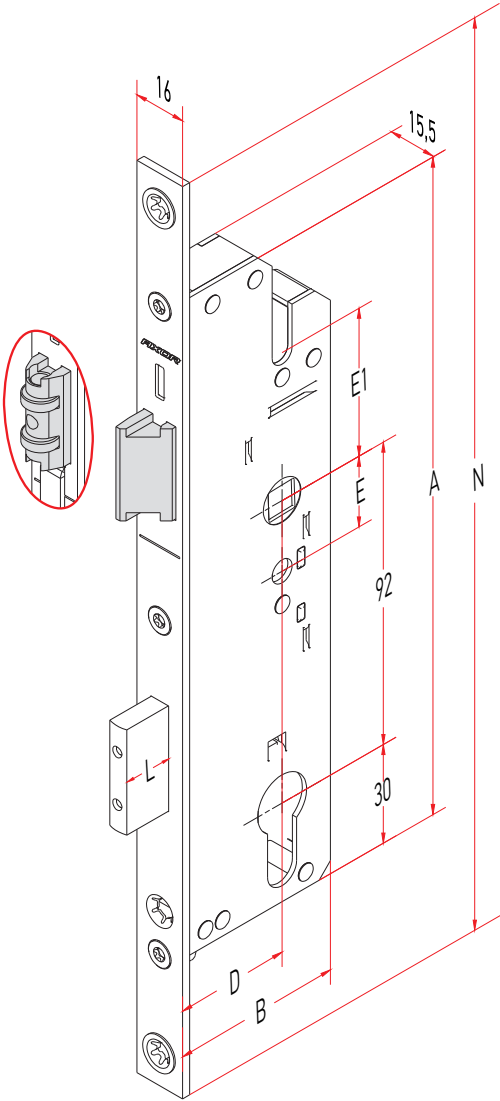
Регулювання відповідної пластини










Фалева защіпка, зміна напрямку відкривання дверей



Замок врізний



Артикул	D	Габарити			Ригель		Защіпка Тип	Кріплення гарнітура		
		N	A	B	L	Тип		E	E1	
D1001-25-N03	25	278	200	43	13,5			21,5	45	2
D1001-35-N03	35	278	200	53	20			21,5	45	2
D1015-35-N03	35	278	200	53	20			—	—	2

D — дорнмасс N — довжина шульпа L — виступ ригеля



Робота від ключа



Європейський стандарт



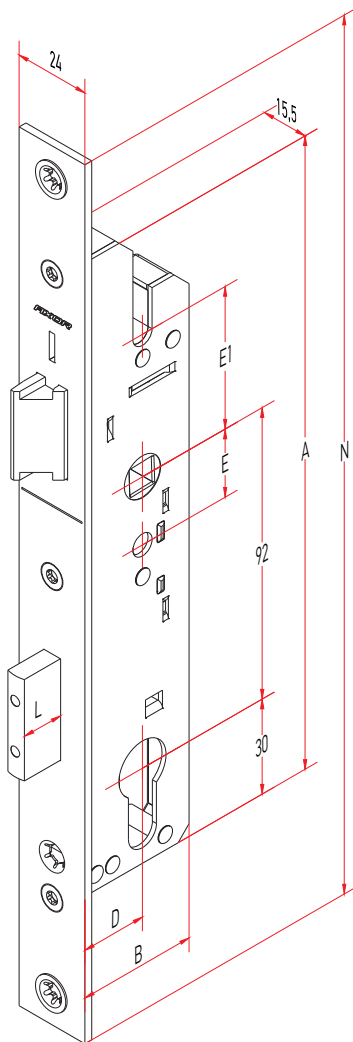
Защіпка (зміна напрямку)



Брендування

Замок врізний для алюмінієвих дверей

AXOR®



Робота від ключа



Європейський стандарт



Защіпка (зміна напрямку)



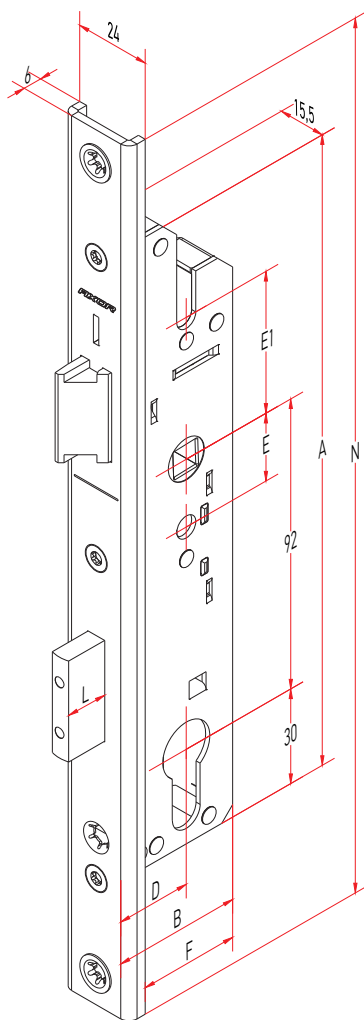
Брендуння

Артикул	D	Габарити			Ригель		Защіпка Тип	Кріплення гарнітура		
		N	A	B	L	Тип		E	E1	
D1029-25-N03	25	278	200	43	13,5			21,5	45	2
D1029-35-N03	35	278	200	53	20			21,5	45	2

D — дорнмасс N — довжина штульпа L — виступ ригеля

Замок врізний для алюмінієвих дверей

DOOR LINE **DL**



Робота від ключа








Європейський стандарт



Защіпка (зміна напрямку)



Брендуння

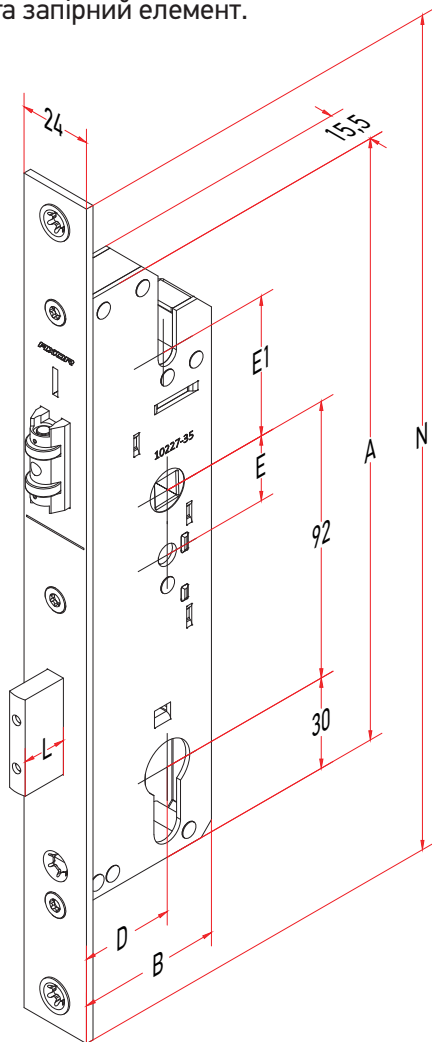
Артикул	D	Габарити				Ригель		Защіпка Тип	Кріплення гарнітура		
		N	A	B	F	L	Тип		E	E1	
D1030-25-N03	25	278	200	43	37	13,5			21,5	45	2
D1030-35-N03	35	278	200	53	47	20			21,5	45	2

D — дорнмасс N — довжина шульпа L — виступ ригеля

Замок врізний, 35/92 роликова защіпка, 24 мм

AXOR®

Застосовуються на алюмінієвих дверях,
як основний фіксуючий та запірний елемент.



Робота від ключа



Європейський
стандарт



Брендування

Артикул	D	Габарити			Ригель		Зашчіпка Тип	Кріплення гарнітура		
		N	A	B	L	Тип		E	E1	
D1035-35-N03	35	278	200	53	20			21,5	45	2

D — дорнмасс N — довжина штульпа L — виступ ригеля

Замок врізний, 25/35 | 92, 24 мм (без защіпки)

AXOR®



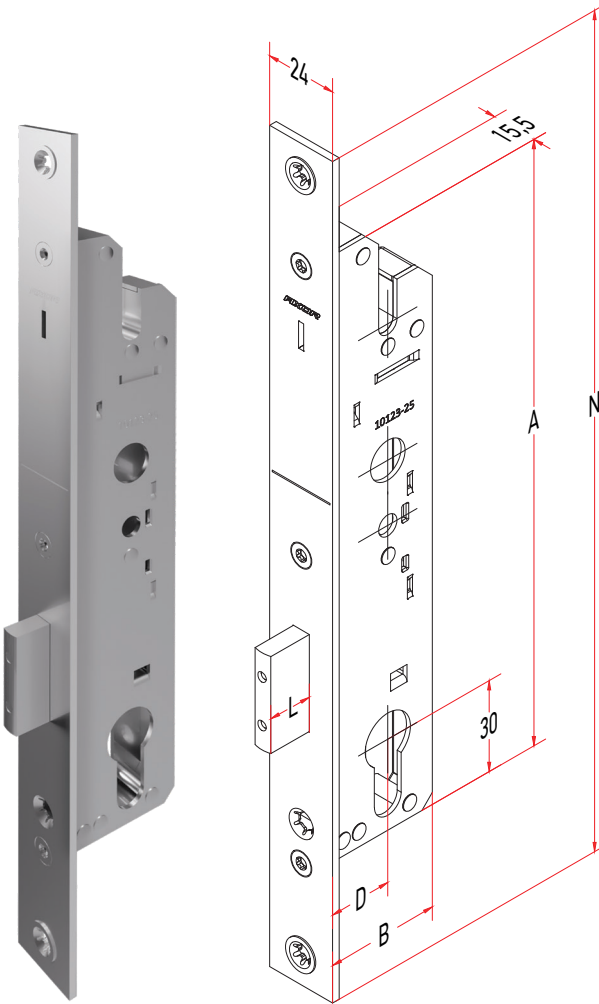
Робота від ключа



Європейський стандарт



Брендування



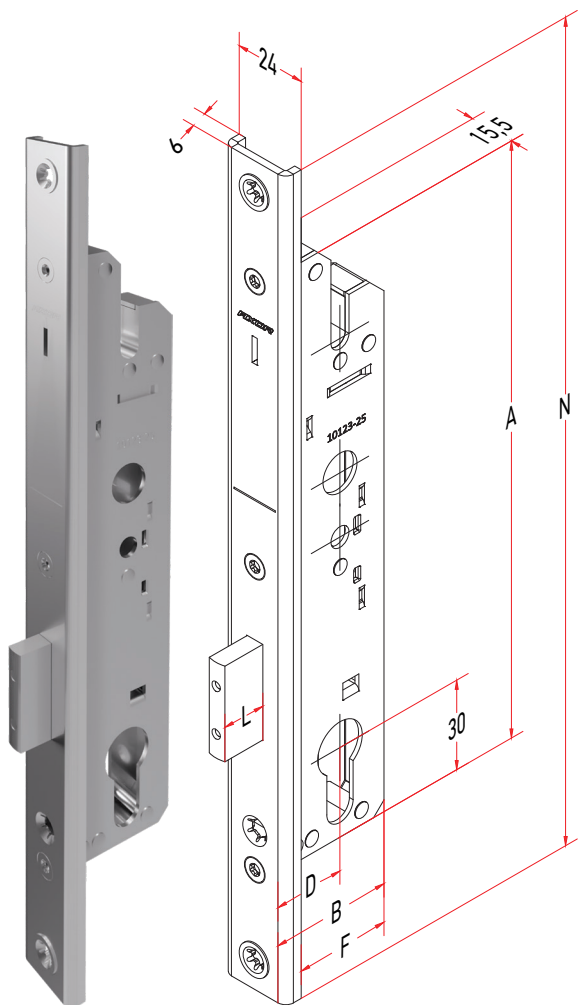
Застосовуються на алюмінієвих дверях в якості додаткового запірного елемента, який забезпечує підвищений захист від зламу та безпеку.

Артикул	D	Габарити			Ригель		
		N	A	B	L	Тип	
D1037-25-N03	25	278	200	43	13,5		2
D1037-35-N03	35	278	200	53	20		2

D — дорнмасс N — довжина шульпа L — виступ ригеля

Замок врізний, 25/35 | 92, 6x24x6 мм (без заціпки)

DOOR LINE **DL**



Робота від ключа



Європейський стандарт

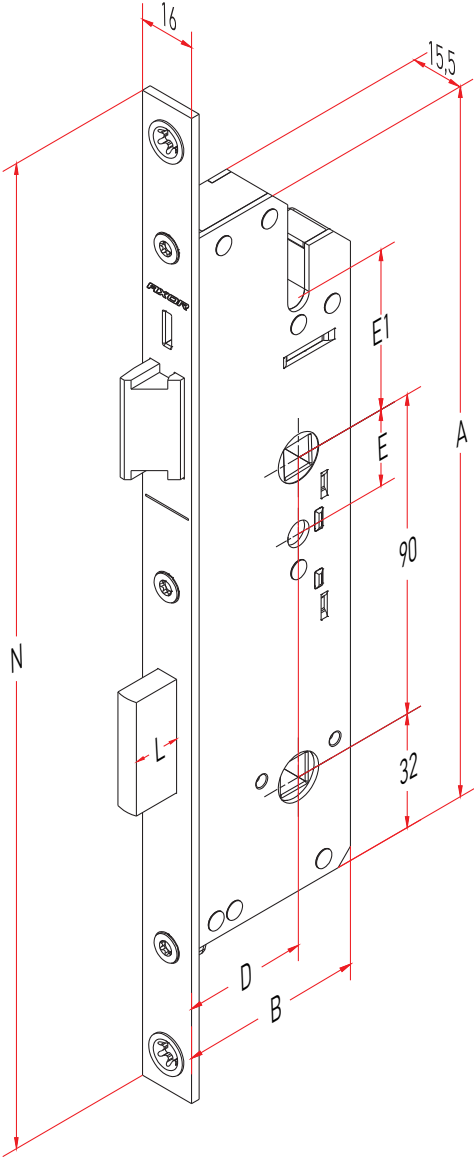







Брендування

Застосовуються на алюмінієвих дверях в якості додаткового запірного елемента, який забезпечує підвищений захист від зламу та безпеку.

Артикул	D	Габарити				Ригель		
		N	A	B	F	L	Тип	
D1038-25-N03	25	278	200	43	37	13,5		2
D1038-35-N03	35	278	200	53	47	20		2

D — дорнмасс N — довжина шульпа L — виступ ригеля



Артикул	D	Габарити			Ригель		Защіпка Тип	Кріплення гарнітура		
		N	A	B	L	Тип		E	E1	
D1002-25-N03	25	278	200	43	13,5			21,5	45	2
D1002-35-N03	35	278	200	53	13,5			21,5	45	2

D — дорнмасс N — довжина шульпа L — виступ ригеля



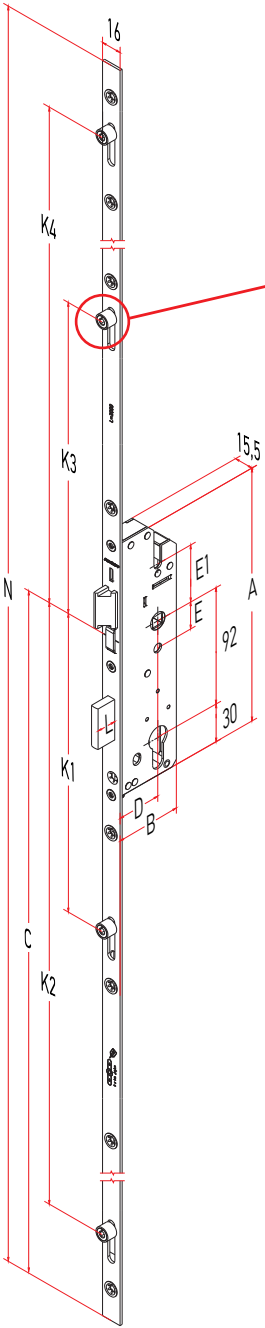
Європейський стандарт



Защіпка (зміна напрямку)



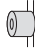


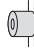


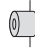


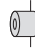


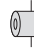


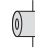


Брендування



Цапфа циліндрична

Багатозапірний замок, робота від ручки

Артикул	Діапазон застосування	D	Габарити			Ригель		Защілка		Розташування запірних цапф				Кріплення гарнітура		Цапфа
			N	A	B	C	L	Тип	Тип	K1	K2	K3	K4	E	E1	
D1003-25-N03	1600-1800	25	1600	200	43	1000	13,5			228	928	547	-	21,5	45	
D1003-35-N03	1600-1800	35	1600	200	53	1000	20			228	928	547	-	21,5	45	
D1004-25-N03	1801-2000	25	1800	200	43	1000	13,5			228	928	347	747	21,5	45	
D1004-35-N03	1801-2000	35	1800	200	53	1000	20			228	928	347	747	21,5	45	
D1005-25-N03	2001-2100	25	2000	200	43	1000	13,5			228	928	347	947	21,5	45	
D1005-35-N03	2001-2100	35	2000	200	53	1000	20			228	928	347	947	21,5	45	

D — дорнмасс N — довжина штульпа L — виступ ригеля



Робота від ручки



Європейський стандарт



Защілка (зміна напрямку)

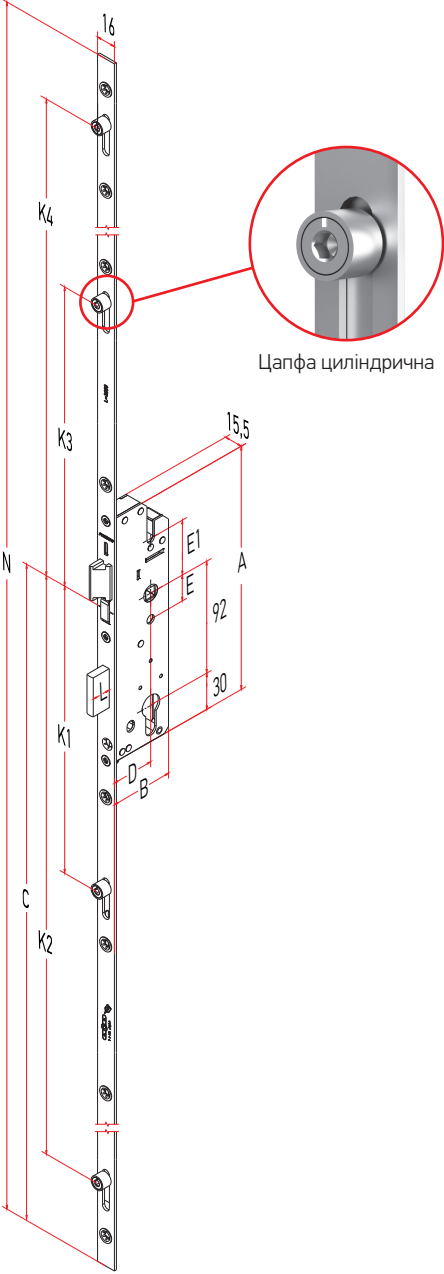


Можливість встановити грибовидну цапфу












Брендування

Багатозапирний замок, робота від ключа, з фалевою защіпкою



Багатозапірний замок, робота від ключа, з фалевою защіпкою

Артикул	Діапазон застосування	D	Габарити			Ригель		Защіпка	Розташування запірних цапф				Кріплення гарнітура	Цапфа			
			N	A	B	C	L		Тип	K1	K2	K3			K4	E	E1
D1007-35-N03	1600-1800	35	1600	200	53	1000	14,5			230	930	545	-	21,5	45	8	
D1008-35-N03	1801-2000	35	1800	200	53	1000	14,5			230	930	345	745	21,5	45	9	
D1009-35-N03	2001-2100	35	2000	200	53	1000	14,5			230	930	345	945	21,5	45	10	

D — дорнмасс N — довжина штульпа L — виступ ригеля



Робота від ключа



Європейський стандарт



Зашіпка (зміна напрямку)

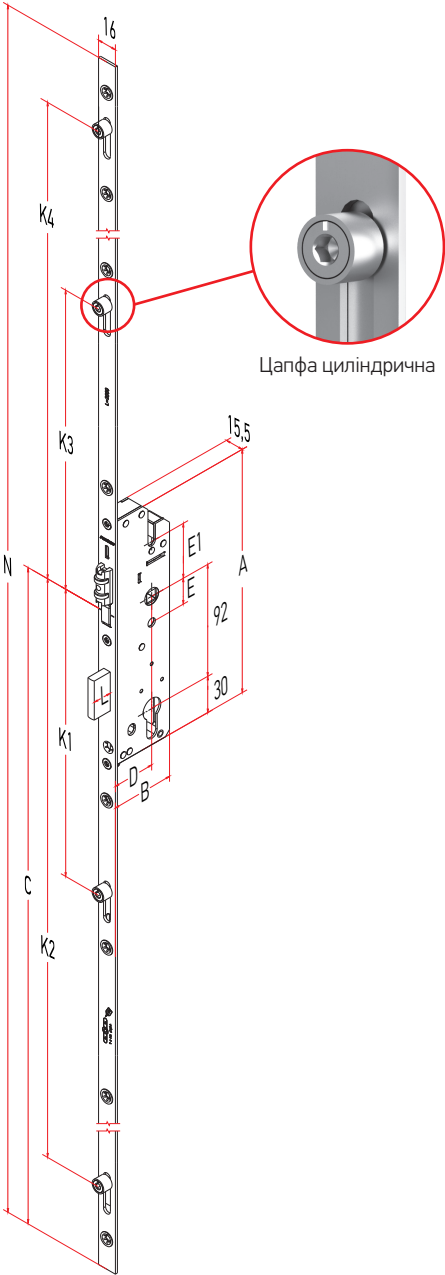


Можливість встановити грибовидну цапфу












Брендування

Багатозапірний замок, робота від ключа, з роликом



Багатоцупірний замок, робота від ключа, з роликком

Артикул	Діапазон застосування	Д			Габарити			Ригель		Защіпка	Розташування цупірів				Кріплення гарнітура	Цапфа		
		N	A	B	C	L	Тип	K1	K2		K3	K4	E	E1				
D1011-35-N03	1600-1800	35	1600	200	53	1000	14,5		Тип		230	930	545	-	21,5	45	8	
D1012-35-N03	1801-2000	35	1800	200	53	1000	14,5		Тип		230	930	345	745	21,5	45	9	
D1013-35-N03	2001-2100	35	2000	200	53	1000	14,5		Тип		230	930	345	945	21,5	45	10	

D — дорнмасс N — довжина штульпа L — виступ ригеля



Робота від ключа



Європейський стандарт



Можливість встановити грибовидну цапфу



Брендування

Замок-рейка, робота від ручки

(з додатковими зубчатыми з'єднаннями
і можливістю з'єднання з кутовою передачею)

DOOR LINE DL

Артикул	D	Габарити			Ригель		Защіпка Тип	Розташування запірних цапф				Кріплення гарнітура			Цапфа
		N	A	B	L	Тип		K1	K2	K3	K4	E	E1		
D1031-25-N03	25	2100	200	43	13,5			228	756	272	722	21,5	45	11	
D1031-35-N03	35	2100	200	53	20			228	756	272	722	21,5	45	11	

D — дорнмасс N — довжина штульпа L — виступ ригеля
Діапазон застосування за умови подовження: 1575 - 2730 мм.



Робота від ручки



Європейський
стандарт



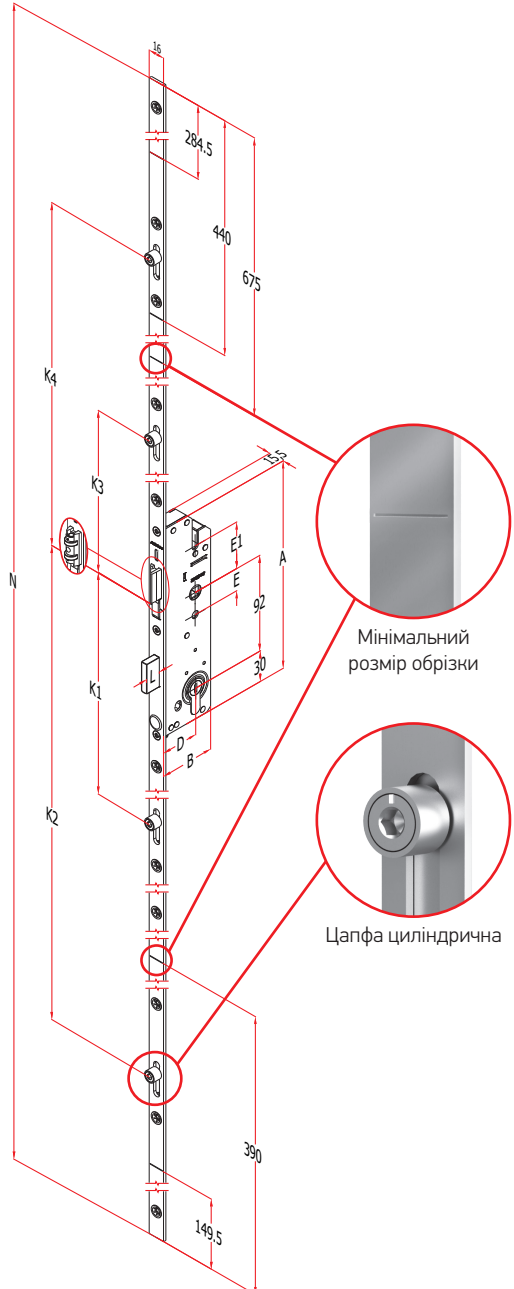
Защіпка
(зміна напрямку)



Брендування

Замок-рейка, робота від ключа

(з додатковими зубчатими з'єднаннями і можливістю з'єднання з кутовою передачею)



Замок-рейка, робота від ключа

(з додатковими зубчатыми з'єднаннями
і можливістю з'єднання з кутовою передачею)

DOOR LINE DL

Артикул	D	Габарити			Ригель		Защіпка Тип	Розташування запірних цапф				Кріплення гарнітура			Цапфа
		N	A	B	L	Тип		K1	K2	K3	K4	E	E1		
D1040-35-N03	35	2100	200	53	14,5			230	758	270	720	21,5	45	11	
D1044-35-N03	35	2100	200	53	14,5			230	758	270	720	21,5	45	11	

D — дорнмасс N — довжина штульпа L — виступ ригеля
Діапазон застосування за умови подовження: 1575 - 2730 мм.



Робота від ключа



Європейський стандарт



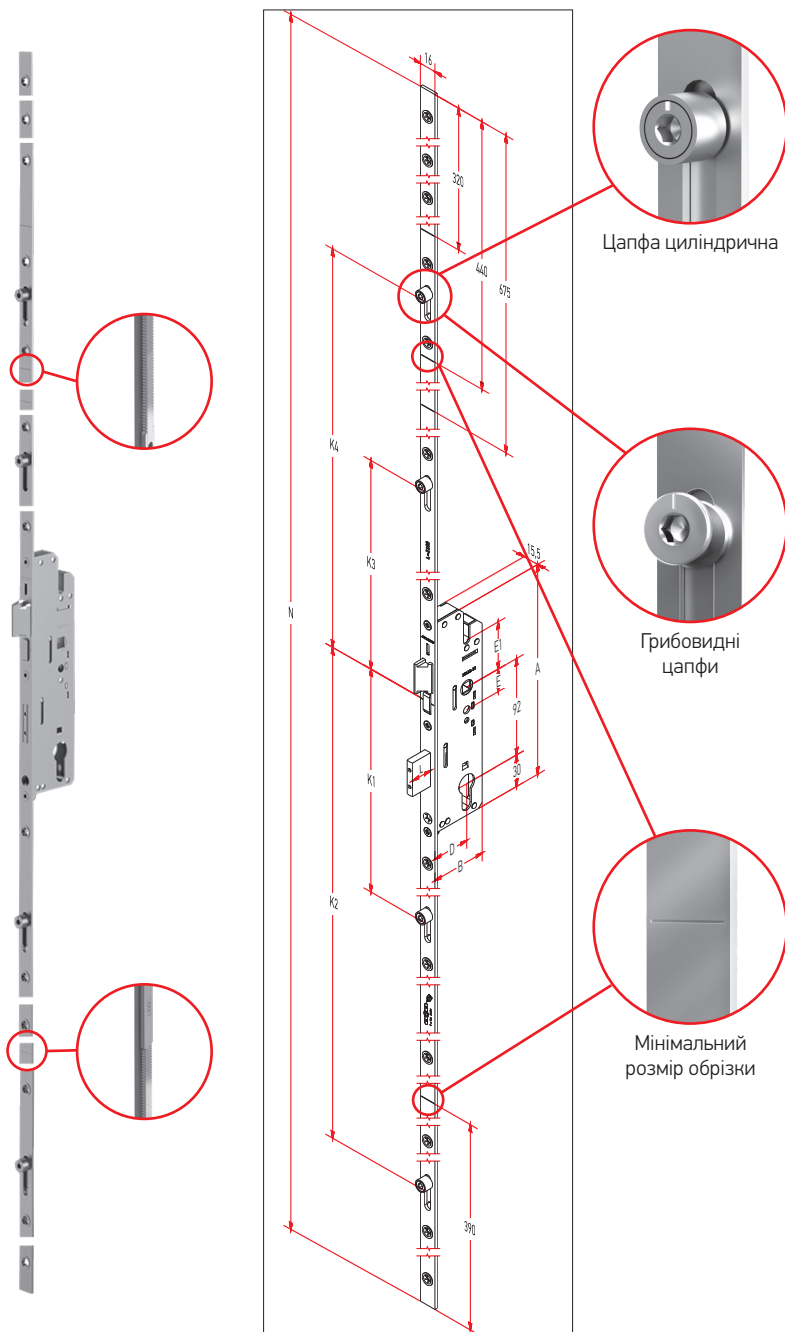
Защіпка (зміна напрямку)



Брендування

Багатозапирний замок з можливістю подовження, робота від ручки

AXOR[®]



Багатозапірний замок з можливістю подовження, робота від ручки

DOOR LINE DL

Артикул	D	Габарити			Ригель		Защіпка Тип	Розташування запірних цапф				Кріплення гарнітура			Цапфа
		N	A	B	L	Тип		K1	K2	K3	K4	E	E1		
D1006-25-N03	25	2100	200	43	13,5			228	773	272	722	21,5	45	13	
D1006-35-N03	35	2100	200	53	20			228	773	272	722	21,5	45	13	
D1016-25-N03	25	2100	200	43	13,5			228	773	272	722	21,5	45	13	
D1016-35-N03	35	2100	200	53	20			228	773	272	722	21,5	45	13	

D — дорнмасс N — довжина шульпа L — виступ ригеля
Діапазон застосування за умови подовження: 1685 - 2400 мм.



Робота від ручки



Європейський стандарт

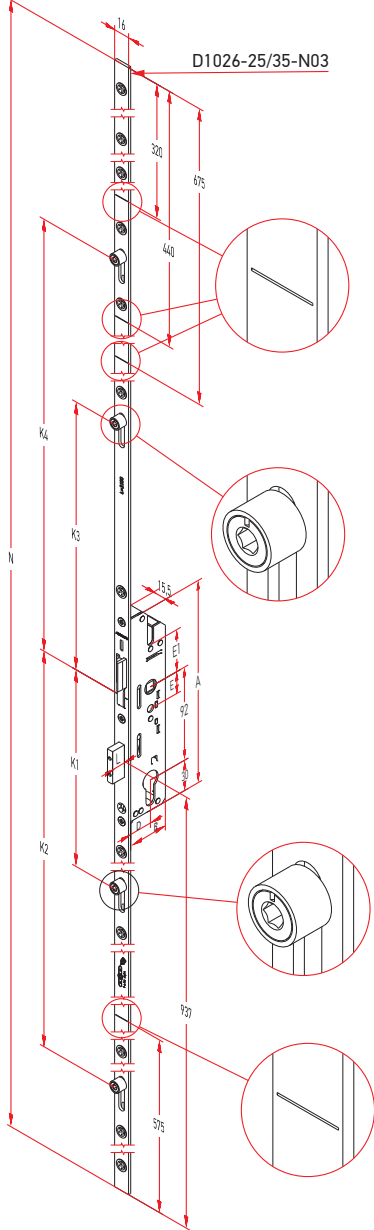
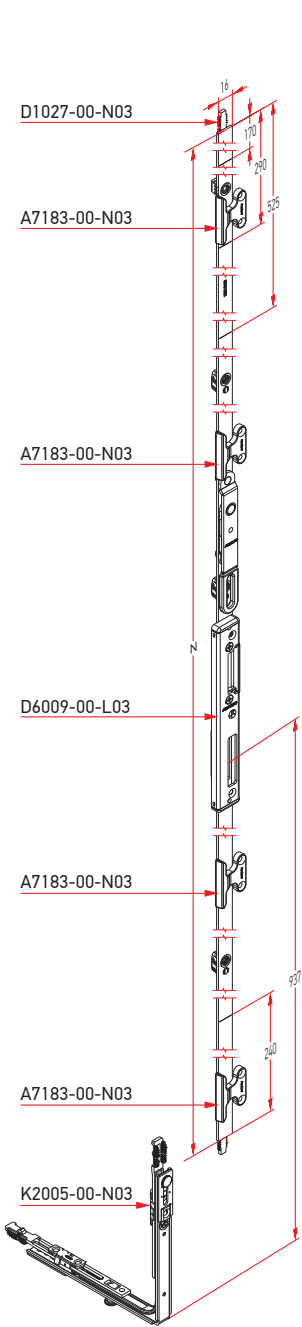


Защіпка (зміна напрямку)



Брендування

Обв'язка для шульпових дверей (вхідна група)



Обв'язка для штальпових дверей (вхідна група)

DOOR LINE DL

Багатозапірний замок з можливістю подовження, робота від ручки

Артикул	D	Габарити			Ригель		Защіпка Тип	Розташування запірних цапф				Кріплення гарнітура			Цапфа
		N	A	B	L	Тип		K1	K2	K3	K4	E	E1		
D1026-25-N03	25	2100	200	43	13,5			226	771	272	723	21,5	45	12	
D1026-35-N03	35	2100	200	53	20			226	771	272	723	21,5	45	12	

Дверний штальповий привід

Артикул	N
D1027-00-N03	1800

D — дорнмасс N — довжина штальпа L — виступ ригеля



Робота від ручки



Європейський
стандарт



Зашіпка
(зміна напрямку)



Брендування

Обв'язка для штульпових дверей (вхідна група)

DOOR LINE DL

Багатозапірний замок з можливістю подовження, робота від ручки

Артикул	D	Габарити			Ригель		Защіпка Тип	Розташування запірних цапф				Кріплення гарнітура			Цапфа
		N	A	B	L	Тип		K1	K2	K3	K4	E	E1		
D1031-25-N03	25	2100	200	43	13,5			228	756	272	722	21,5	45	11	
D1031-35-N03	35	2100	200	53	20			228	756	272	722	21,5	45	11	

Дверний штульповий привід

Артикул	N
D1047-00-N03	1800

D — дорнмасс N — довжина штульпа L — виступ ригеля



Робота від ручки



Європейський стандарт

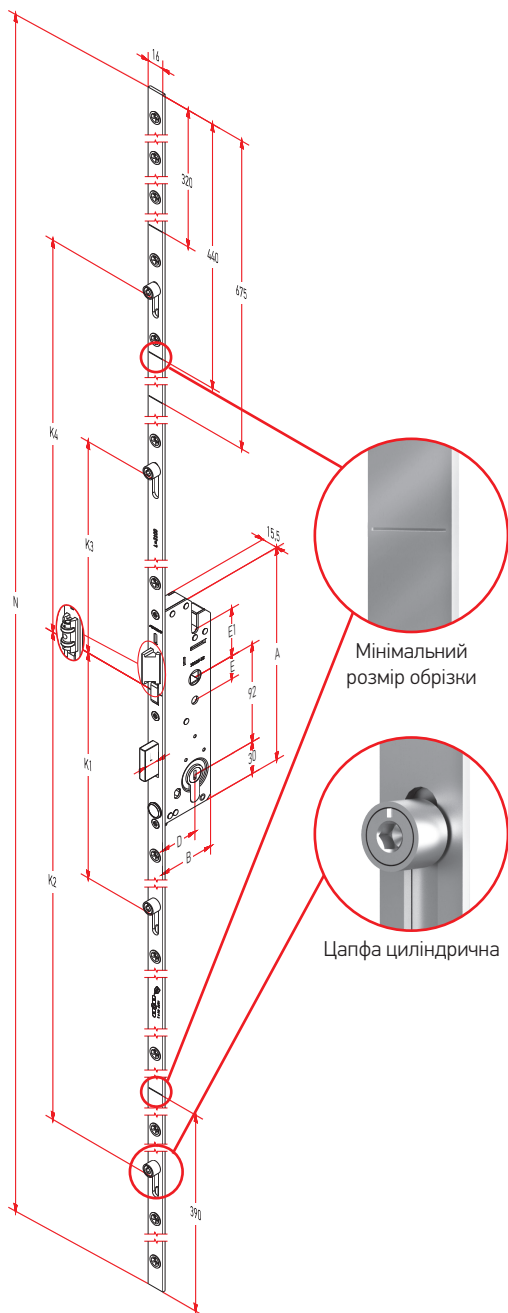


Защіпка
(зміна напрямку)



Брендування

Багатозапирний замок з можливістю подовження, робота від ключа



Багатозапирний замок з можливістю подовження, робота від ключа

DOOR LINE DL

З додатковим зубчатим з'єднанням та можливістю з'єднання з кутовою передачею

Артикул	D	Габарити			Ригель		Защіпка Тип	Розташування запирних цапф				Кріплення гарнітура			Цапфа
		N	A	B	L	Тип		K1	K2	K3	K4	E	E1		
D1010-35-N03	35	2100	200	53	14,5			230	775	270	720	21,5	45	13	
D1014-35-N03	35	2100	200	53	14,5			230	775	270	720	21,5	45	13	
D1028-35-N03	35	2100	200	53	14,5			230	775	270	720	21,5	45	13	

D — дорнмасс N — довжина шульпа L — виступ ригеля
Діапазон застосування за умови подовження: 1685 - 2400 мм.



Робота від ключа



Європейський стандарт



Защіпка (зміна напрямку)

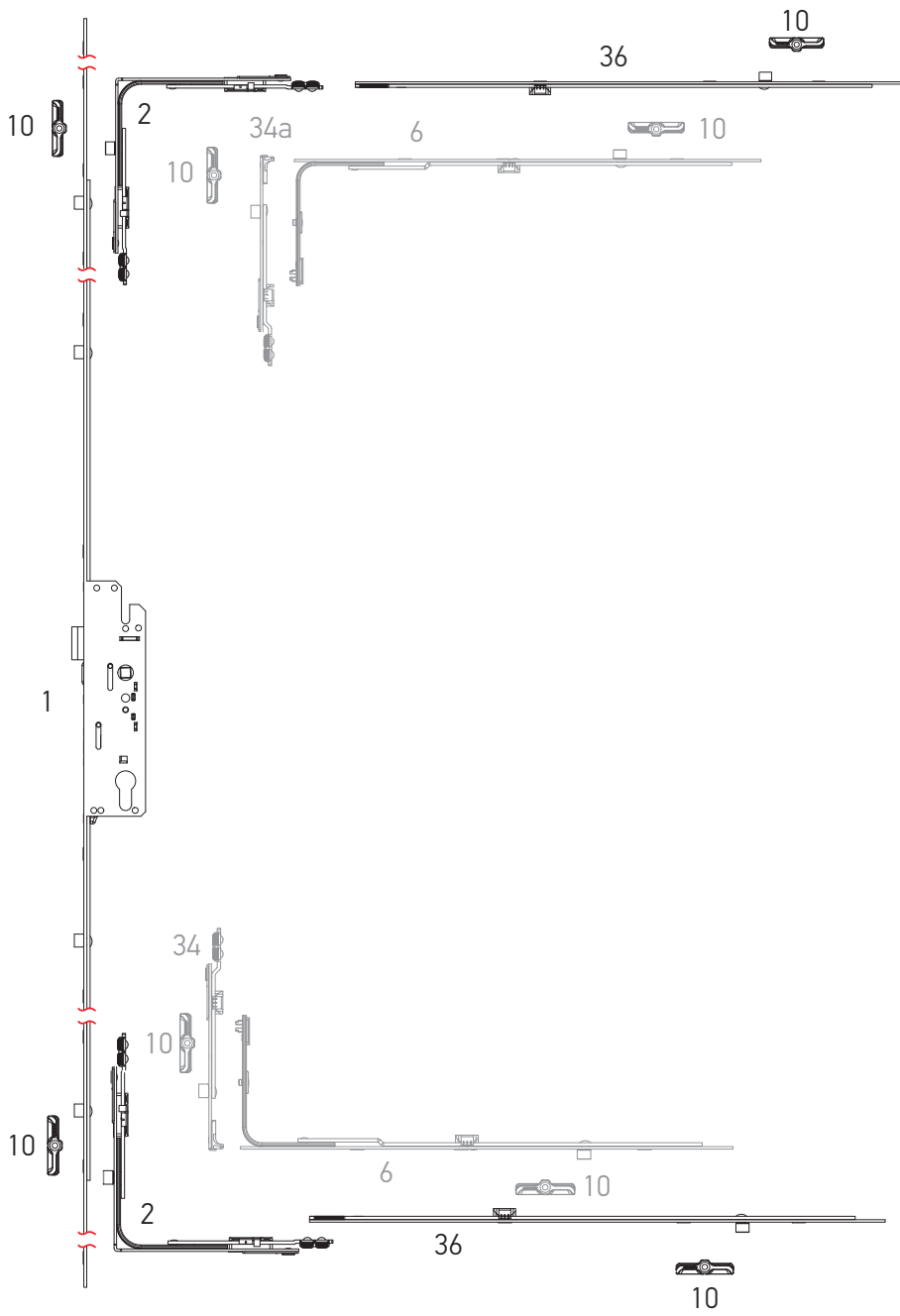


Можливість встановити грибовидну цапфу



Брендування

Фурнітура для замків
з можливістю подовження



Фурнітура для замків з можливістю подовження

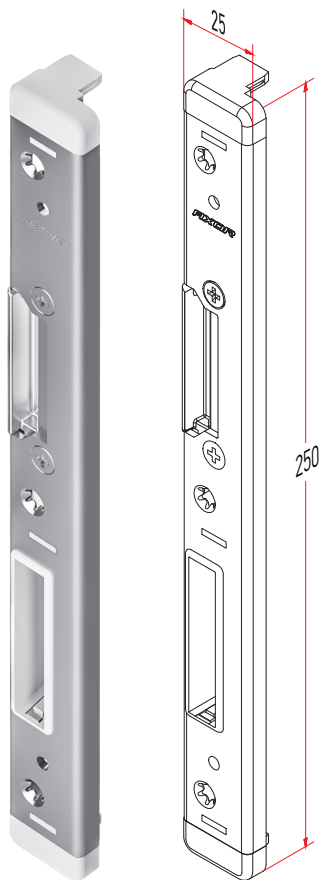
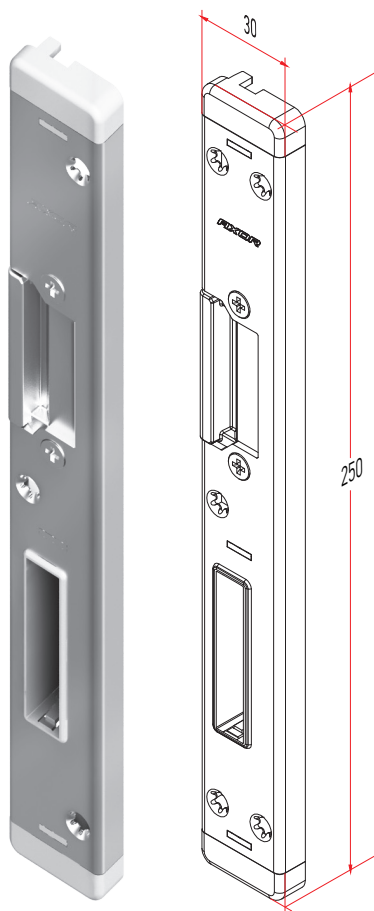
DOOR LINE DL

№	Найменування	Діапазон застосування по ширині	Діапазон застосування по висоті	Артикул
1	Багатозапірний замок з можливістю подовження, робота від ручки	–	1685-2400	D1006-25-N03
	Багатозапірний замок з можливістю подовження, робота від ручки	–	1685-2400	D1006-35-N03
	Багатозапірний замок з можливістю подовження, робота від ручки	–	1685-2400	D1016-25-N03
	Багатозапірний замок з можливістю подовження, робота від ручки	–	1685-2400	D1016-35-N03
	Багатозапірний замок з можливістю подовження, робота від ключа	–	1685-2400	D1010-35-N03
	Багатозапірний замок з можливістю подовження, робота від ключа	–	1685-2400	D1014-35-N03
2	Кутова передача 150x150	330-1280	450-2390	K2001-00-N03
6	Середній запір L=400, 1 ML	600-1000	–	K4001-04-N03
	Середній запір L=650, 1 ML	850-1250	–	K4001-06-N03
10	Запирна пластина	–	–	*
34	Поворотний шпінгалет 90°	–	–	K4007-00-N03
34а	Поворотний шпінгалет 180°	–	–	K4011-00-N03
36	Лінійний подовжувач для кутової передачі L=480 мм	–	–	K4010-00-N03

* – дивись розділ "Профілезалежні елементи" технічного каталогу KOMFORT LINE K-3

Відповідна пластина замка

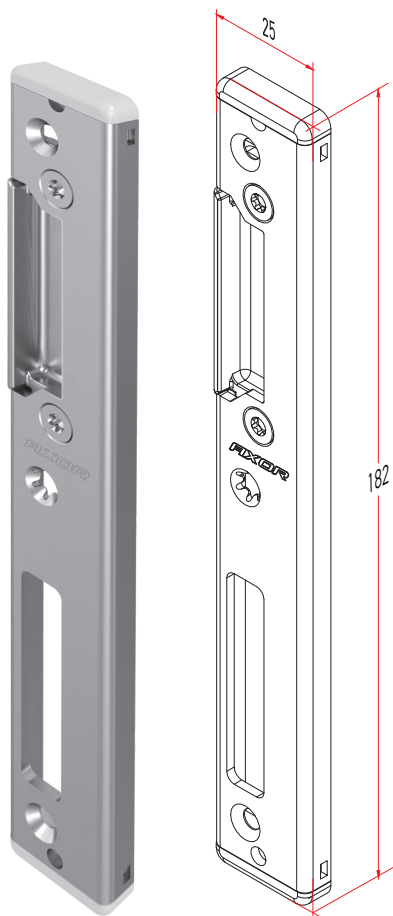
AXOR®



Артикул	Сумісний профіль
D6021-13-L03 \ D6021-13-R03	WDS, Veka, Aluplast
D6022-13-L03 \ D6022-13-R03	KBE, Gealan
D6023-13-L03 \ D6023-13-R03	Rehau
D6024-13-L03 \ D6024-13-R03	Wintech 532
D6025-13-L03 \ D6025-13-R03	Deceuninck
D6026-09-L03 \ D6026-09-R03	KBE
D6028-13-L03 \ D6028-13-R03	Штульп
D6029-00-L03 \ D6029-00-R03	Штульп

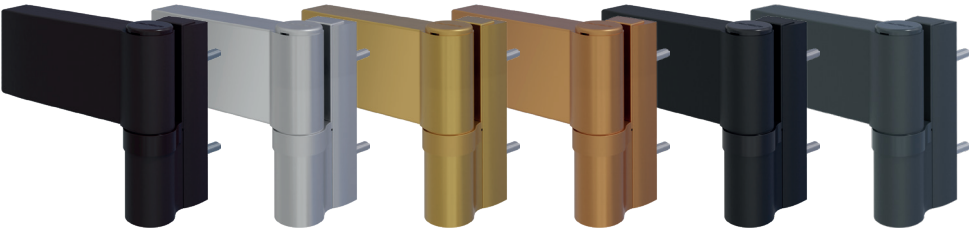
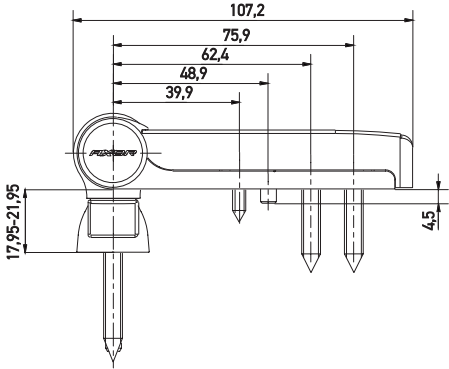
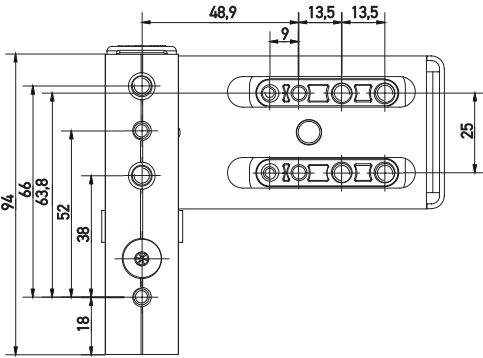
Відповідна планка замка для алюмінієвих дверей

DOOR LINE **DL**

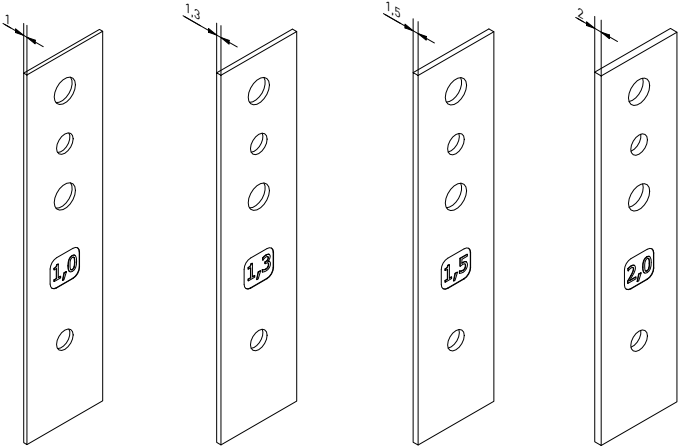


Артикул	Найменування
D6034-00-L03	Відповідна планка замка для алюмінієвих дверей, ліва
D6034-00-R03	Відповідна планка замка для алюмінієвих дверей, права

Дверна петля 3D ПВХ Sentinel 160



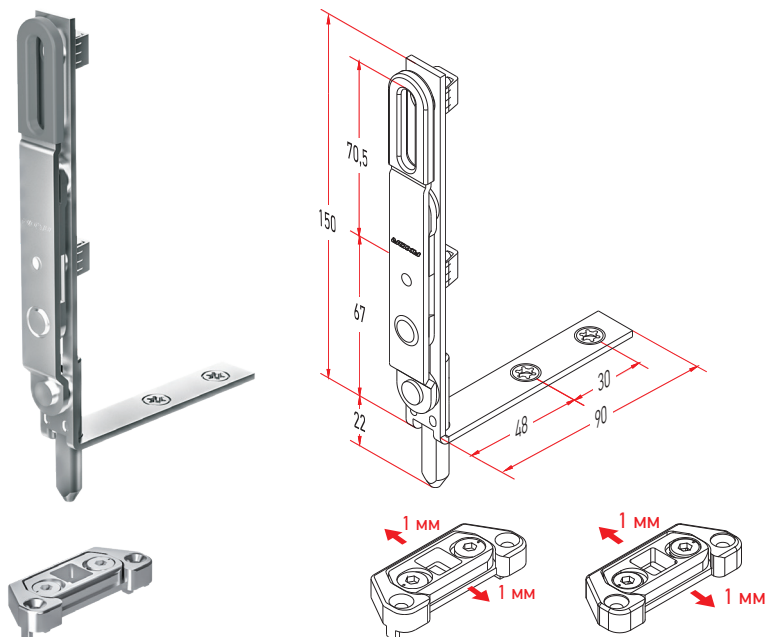
Артикул	Максимальна вага стулки	Діапазон використання по висоті наплаву	Колір (RAL)	Кількість гвинтів, шт.
D5002-18-N01M	160 кг	16-20 мм	Білий RAL9016 матовий	8
D5002-20-N01M		18-22 мм		
D5002-22-N01M		20-24 мм		
D5002-18-N02M	160 кг	16-20 мм	Коричневий RAL8022 матовий	8
D5002-20-N02M		18-22 мм		
D5002-22-N02M		20-24 мм		
D5002-18-N03	160 кг	16-20 мм	Срібло	8
D5002-20-N03		18-22 мм		
D5002-22-N03		20-24 мм		
D5002-18-N05	160 кг	16-20 мм	Золото	8
D5002-20-N05		18-22 мм		
D5002-22-N05		20-24 мм		
D5002-18-N06	160 кг	16-20 мм	Бронза	8
D5002-20-N06		18-22 мм		
D5002-22-N06		20-24 мм		
D5002-18-N07M	160 кг	16-20 мм	Чорний RAL9005 матовий	8
D5002-20-N07M		18-22 мм		
D5002-22-N07M		20-24 мм		
D5002-18-N09M	160 кг	16-20 мм	Антрацит RAL7016 матовий	8
D5002-20-N09M		18-22 мм		
D5002-22-N09M		20-24 мм		



Артикул	Товщина, мм	Колір (RAL)
D9005-01-N01	1,0	Біла RAL9016
D9005-02-N01	1,3	
D9005-03-N01	1,5	
D9005-04-N01	2,0	
D9005-01-N02	1,0	Коричнева RAL8022
D9005-02-N02	1,3	
D9005-03-N02	1,5	
D9005-04-N02	2,0	
D9005-01-N03	1,0	Срібло
D9005-02-N03	1,3	
D9005-03-N03	1,5	
D9005-04-N03	2,0	
D9005-01-N05	1,0	Золото
D9005-02-N05	1,3	
D9005-03-N05	1,5	
D9005-04-N05	2,0	
D9005-01-N06	1,0	Бронза
D9005-02-N06	1,3	
D9005-03-N06	1,5	
D9005-04-N06	2,0	
D9005-01-N07	1,0	Чорна RAL9005
D9005-02-N07	1,3	
D9005-03-N07	1,5	
D9005-04-N07	2,0	
D9005-01-N09	1,0	Антрацит RAL7016
D9005-02-N09	1,3	
D9005-03-N09	1,5	
D9005-04-N09	2,0	

Шпінгалет дверний

AXOR®



Артикул	Найменування
K4016-00-N03	Шпінгалет дверний 22 мм
K4043-00-N03	Шпінгалет дверний 18 мм
K6018-13-N03	Запірна пластина шпінгалета 13 мм.
K6019-13-N03	Запірна пластина дверного шпінгалета для алюмінієвого порога 13 мм.

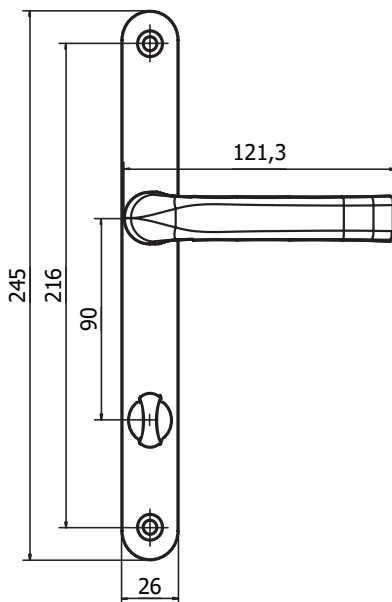
Латунні циліндри



Артикул	Тип
D7001-80-N03	40x40. КЛЮЧ-КЛЮЧ
D7002-85-N03	40x45. КЛЮЧ-КЛЮЧ
D7003-90-N03	45x45. КЛЮЧ-КЛЮЧ
D7004-95-N03	45x50. КЛЮЧ-КЛЮЧ
D7005-80-N03	40x40. КЛЮЧ-РУЧКА
D7006-90-N03	45x45. КЛЮЧ-РУЧКА

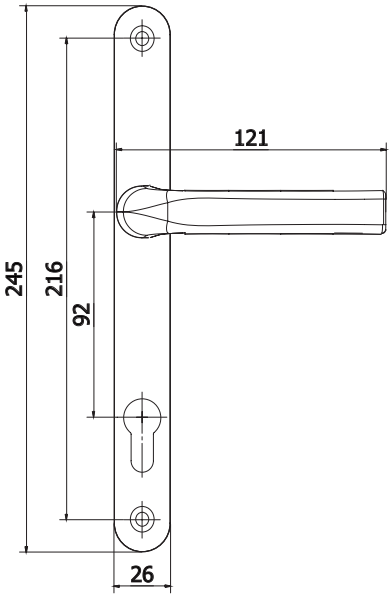
Натискний дверний гарнітур WC «Carina»

STAR LINE 



Артикул	Товщина ступки, мм	Міжосьова відстань, мм	Ширина планки, мм	Колір
D8003-90-N01M	55-62	90	26	Білий RAL9016 матовий
D8003-90-N02M	55-62	90	26	Коричневий RAL8022 матовий
D8003-90-N07M	55-62	90	26	Чорний RAL9005 матовий

Натискний дверний гарнітур «Carina»,
26 мм, під циліндр замка

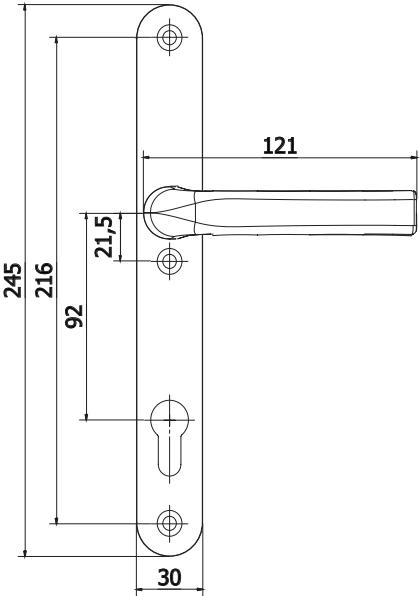


Натискний дверний гарнітур «Carina», 26 мм, під циліндр замка

STAR LINE 

Артикул	Товщина стулки, мм	Міжосьова відстань, мм	Ширина планки, мм	Колір
D8003-92-N01M	55-62	92	26	Білий RAL9016 матовий
D8004-92-N01M	67-72	92	26	
D8005-92-N01M	75-82	92	26	
D8003-92-N02M	55-62	92	26	Коричневий RAL8022 матовий
D8004-92-N02M	67-72	92	26	
D8005-92-N02M	75-82	92	26	
D8003-92-N03	55-62	92	26	Срібло
D8004-92-N03	67-72	92	26	
D8005-92-N03	75-82	92	26	
D8003-92-N05	55-62	92	26	Золото
D8004-92-N05	67-72	92	26	
D8005-92-N05	75-82	92	26	
D8003-92-N06	55-62	92	26	Бронза
D8004-92-N06	67-72	92	26	
D8005-92-N06	75-82	92	26	
D8003-92-N07M	55-62	92	26	Чорний RAL9005 матовий
D8004-92-N07M	67-72	92	26	
D8005-92-N07M	75-82	92	26	
D8003-92-N09M	55-62	92	26	Антрацит RAL7016 матовий
D8004-92-N09M	67-72	92	26	
D8005-92-N09M	75-82	92	26	
D8003-92-N0901M	55-62	92	26	Зовнішній
D8004-92-N0901M	67-72	92	26	Антрацит RAL7016 матовий
D8005-92-N0901M	75-82	92	26	Внутрішній
D8003-92-N0201M	55-62	92	26	Білий RAL9016 матовий
D8004-92-N0201M	67-72	92	26	Зовнішній
D8005-92-N0201M	75-82	92	26	Коричневий RAL8022 матовий
				Внутрішній
				Білий RAL9016 матовий

Натискний дверний гарнітур «Carina»,
30 мм, під циліндр замка

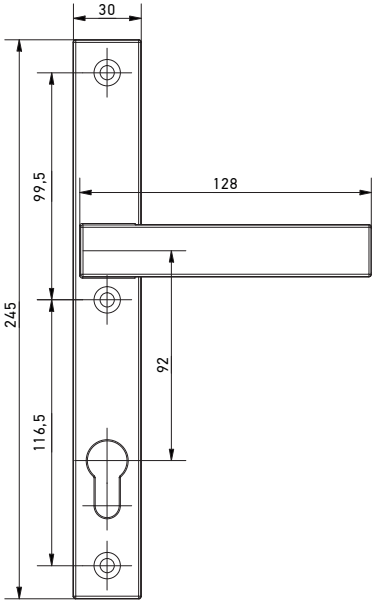


Натискний дверний гарнітур «Carina», 30 мм, під циліндр замка

STAR LINE 

Артикул	Товщина ступки, мм	Міжосьова відстань, мм	Ширина планки, мм	Колір
D8006-92-N01M	55-62	92	30	Білий RAL9016 матовий
D8007-92-N01M	67-72	92	30	
D8008-92-N01M	75-82	92	30	
D8006-92-N02M	55-62	92	30	Коричневий RAL8022 матовий
D8007-92-N02M	67-72	92	30	
D8008-92-N02M	75-82	92	30	
D8006-92-N03	55-62	92	30	Срібло
D8007-92-N03	67-72	92	30	
D8008-92-N03	75-82	92	30	
D8006-92-N05	55-62	92	30	Золото
D8007-92-N05	67-72	92	30	
D8008-92-N05	75-82	92	30	
D8006-92-N06	55-62	92	30	Бронза
D8007-92-N06	67-72	92	30	
D8008-92-N06	75-82	92	30	
D8006-92-N07M	55-62	92	30	Чорний RAL9005 матовий
D8007-92-N07M	67-72	92	30	
D8008-92-N07M	75-82	92	30	
D8006-92-N09M	55-62	92	30	Антрацит RAL7016 матовий
D8007-92-N09M	67-72	92	30	
D8008-92-N09M	75-82	92	30	

Натискний дверний гарнітур «Astrum»,
30 мм, під циліндр замка

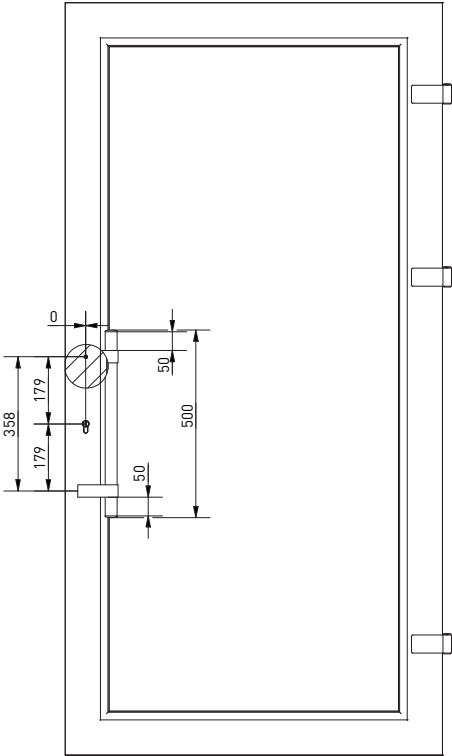


Натискний дверний гарнітур «Astrum», 30 мм, під циліндр замка

STAR LINE 

Артикул	Товщина стулки, мм	Міжосьова відстань, мм	Ширина планки, мм	Колір
D8009-92-N01M	55-82	92	30	Білий RAL9016 матовий
D8009-92-N09M	55-82	92	30	Антрацит RAL7016 матовий
D8009-92-N19	55-82	92	30	Антрацит сірий RAL7024
D8009-92-N12M	55-82	92	30	Коричневий RAL8019 матовий
D8009-92-N02M	55-82	92	30	Коричневий RAL8022 матовий
D8009-92-N07M	55-82	92	30	Чорний RAL9005 матовий
D8009-92-N06	55-82	92	30	Бронза
D8009-92-N05	55-82	92	30	Золото
D8009-92-N03	55-82	92	30	Срібло

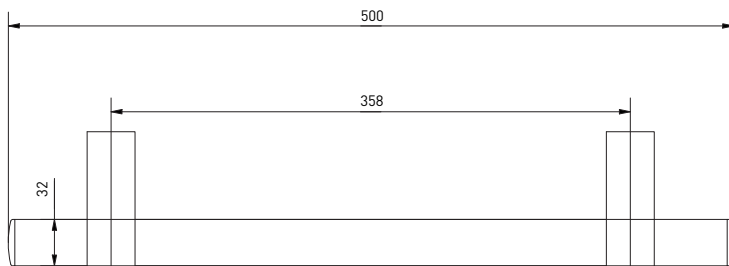
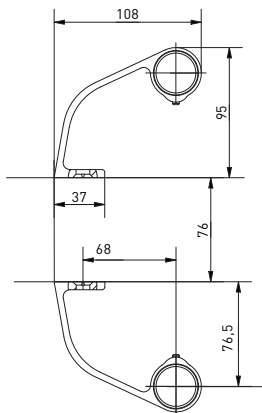
Ручка офісна, 500 мм



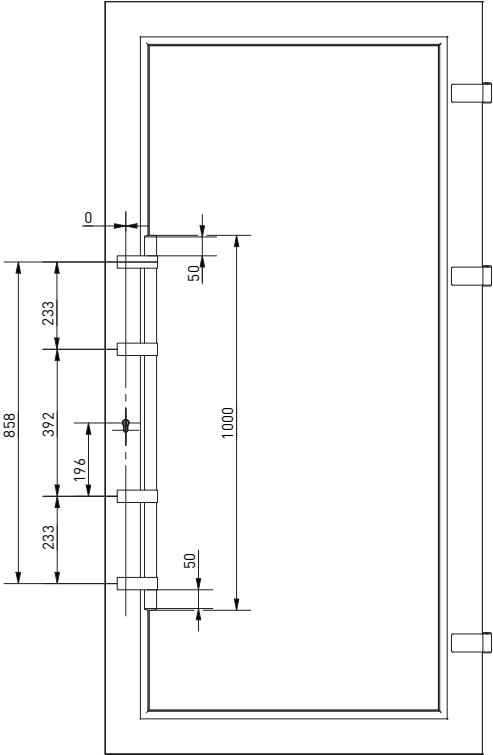
Ручка офісна, 500 мм

DOOR LINE DL

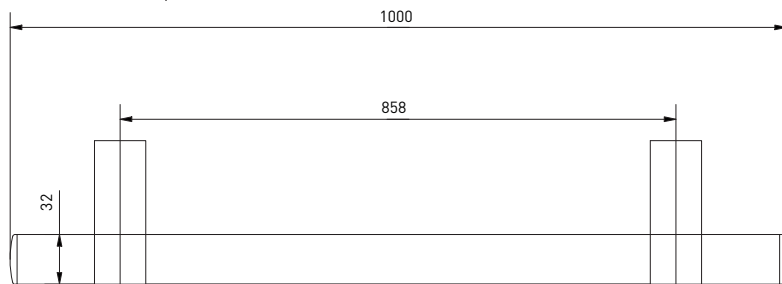
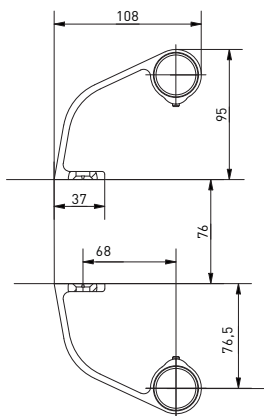
Артикул	Довжина, мм	Кількість кронштейнів, шт	Колір
D8200-05-N01M	500	4	Білий RAL9016 матова
D8200-05-N02M	500	4	Коричнева RAL8022 матова
D8200-05-N03	500	4	Срібло
D8200-05-N07M	500	4	Чорна RAL9005 матова
D8200-05-N09M	500	4	Антрацит RAL7016 матова
D8200-05-N15	500	4	Золото
D8200-05-N16	500	4	Бронза матова



Ручка офісна, 1000 мм



Артикул	Довжина, мм	Кількість кронштейнів, шт	Колір
D8200-10-N01M	1000	6	Білий RAL9016 матова
D8200-10-N02M	1000	6	Коричнева RAL8022 матова
D8200-10-N03	1000	6	Срібло
D8200-10-N07M	1000	6	Чорна RAL9005 матова
D8200-10-N09M	1000	6	Антрацит RAL7016 матова
D8200-10-N15	1000	6	Золото
D8200-10-N16	1000	6	Бронза матова



AXOR®



axorindustry.com



+38 067 55-42-777



infoaxor@axorindustry.com



[instagram.com/axor_live](https://www.instagram.com/axor_live)



[facebook.com/AxorIndustry](https://www.facebook.com/AxorIndustry)