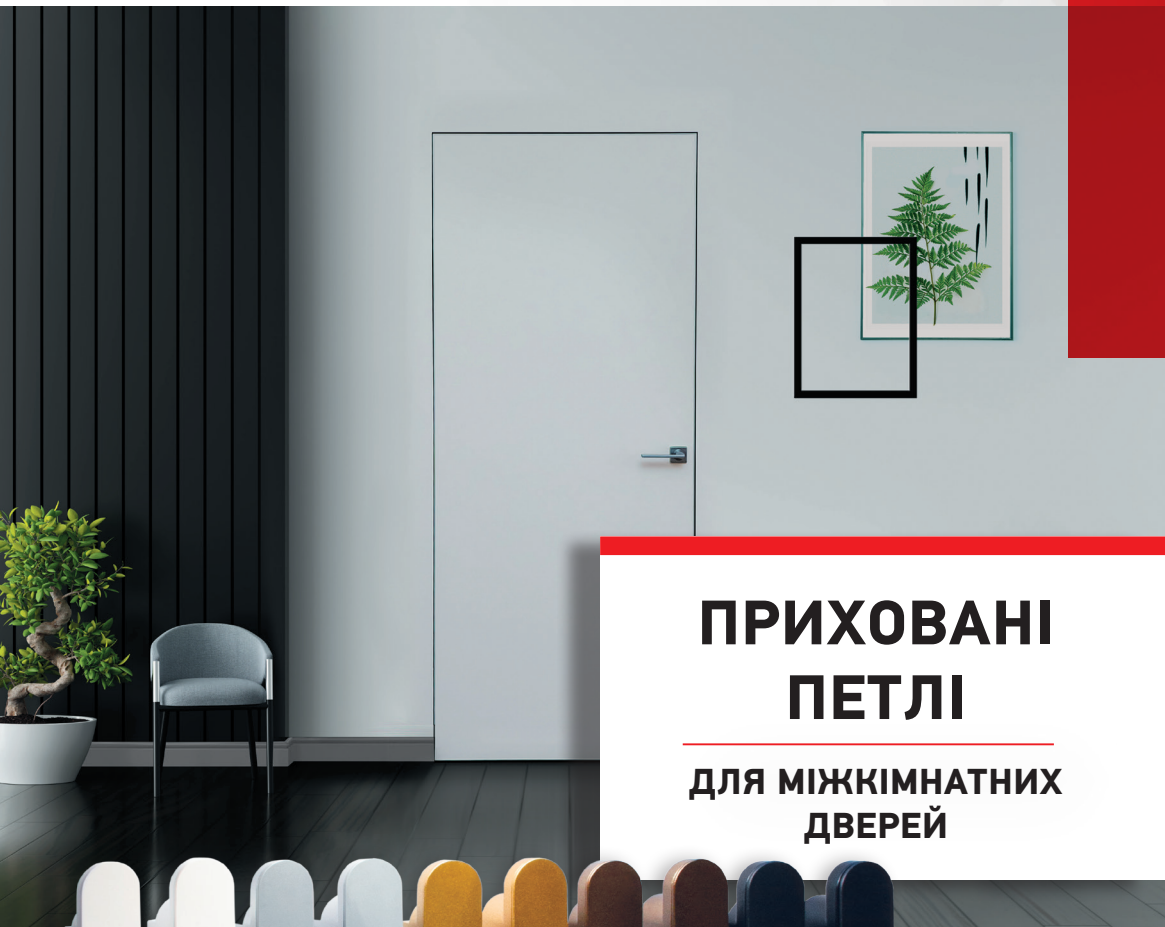


AXOR[®]

ARTE INTERIOR 



ПРИХОВАНІ ПЕТЛІ

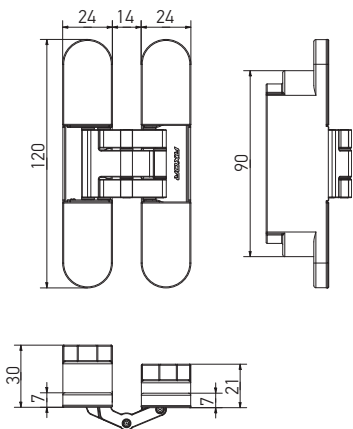
ДЛЯ МІЖКІМНАТНИХ
ДВЕРЕЙ



axorindustry.com

ПРИХОВАНА ПЕТЛЯ ДЛЯ МІЖКІМНАТНИХ ДВЕРЕЙ

Прихована петля для міжкімнатних дверей ARTE Interior 24/24×120 з можливістю регулювання. Максимальна вага дверного полотна для комплексу з двох петель — 60 кг. Кількість в упаковці — 2 шт.



D5004-00-N01

Колір білий
RAL 9016



D5004-00-N03

Колір
матовий хром



D5005-00-N01

Колір білий RAL 9016
оцинкований корпус



D5004-00-N05

Колір золото



D5005-00-N03

Колір матовий хром
оцинкований корпус



D5004-00-N06

Колір бронза



D5005-00-N07

Колір чорний
матовий RAL 9005,
оцинкований корпус

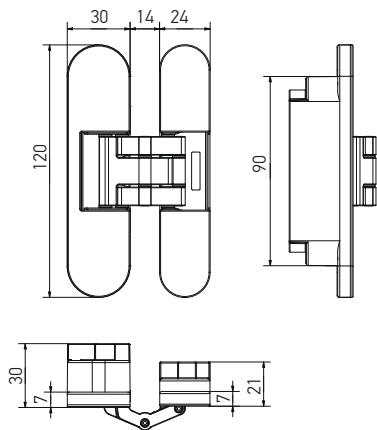


D5004-00-N07

Колір чорний матовий
RAL 9005

ПРИХОВАНА ПЕТЛЯ ДЛЯ МІЖКІМНАТНИХ ДВЕРЕЙ

Прихована петля для міжкімнатних дверей ARTE Interior 30/24×120 з можливістю регулювання. Максимальна вага дверного полотна для комплексу з двох петель — 60 кг. Кількість в упаковці — 2 шт.



D5014-00-N01

Колір білий
RAL 9016



D5014-00-N03

Колір
матовий хром



D5015-00-N01

Колір білий RAL 9016
оцинкований корпус



D5014-00-N05

Колір золото



D5015-00-N03

Колір матовий хром
оцинкований корпус



D5014-00-N06

Колір бронза



D5015-00-N07

Колір чорний
матовий RAL 9005,
оцинкований корпус

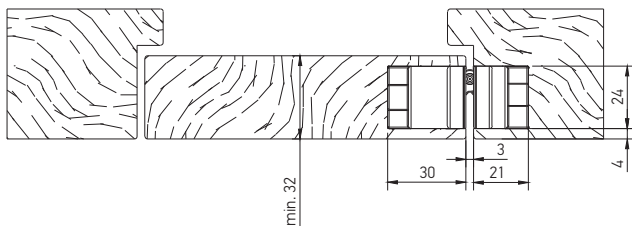


D5014-00-N07

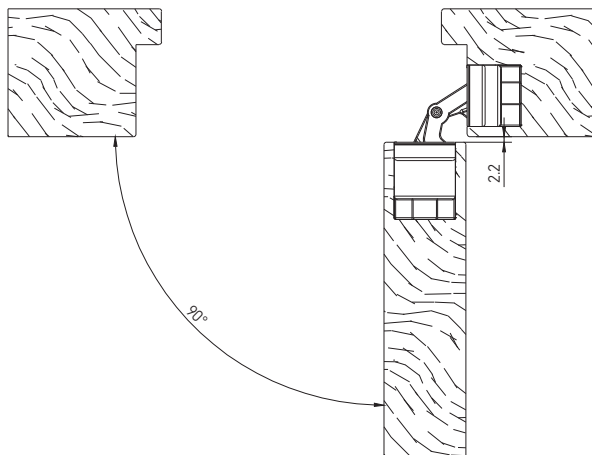
Колір чорний матовий
RAL 9005

МОНТАЖ ПРИХОВАНИХ ПЕТЕЛЬ (24/24×120)

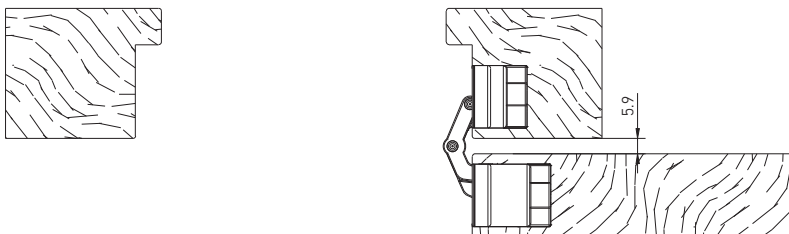
ЗАЧИНЕНО



ВІДЧИНЕНО НА 90°

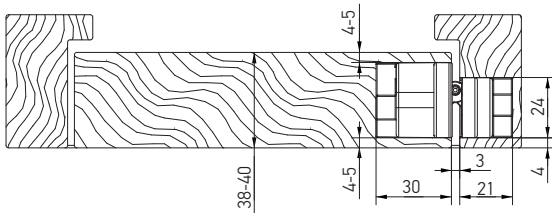


ВІДЧИНЕНО НА 180°

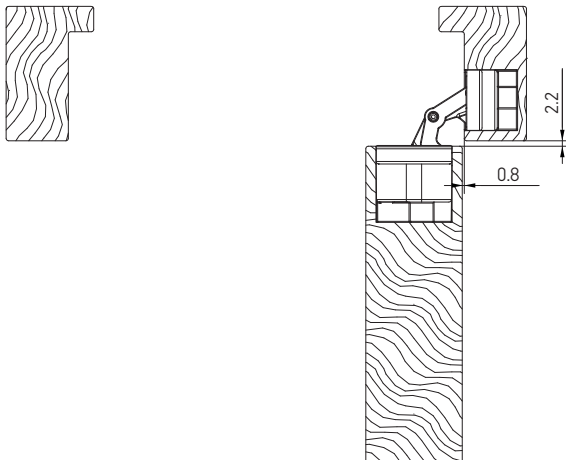


МОНТАЖ ПРИХОВАНИХ ПЕТЕЛЬ (30/24×120)

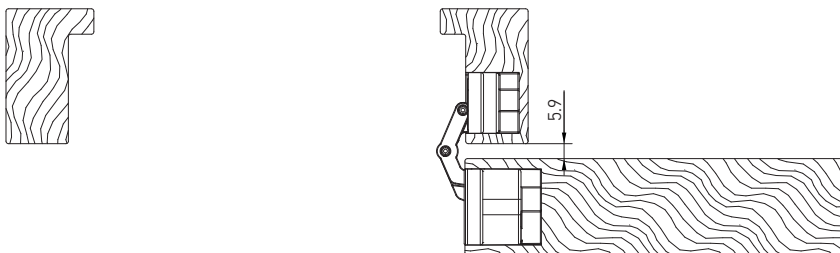
ЗАЧИНЕНО



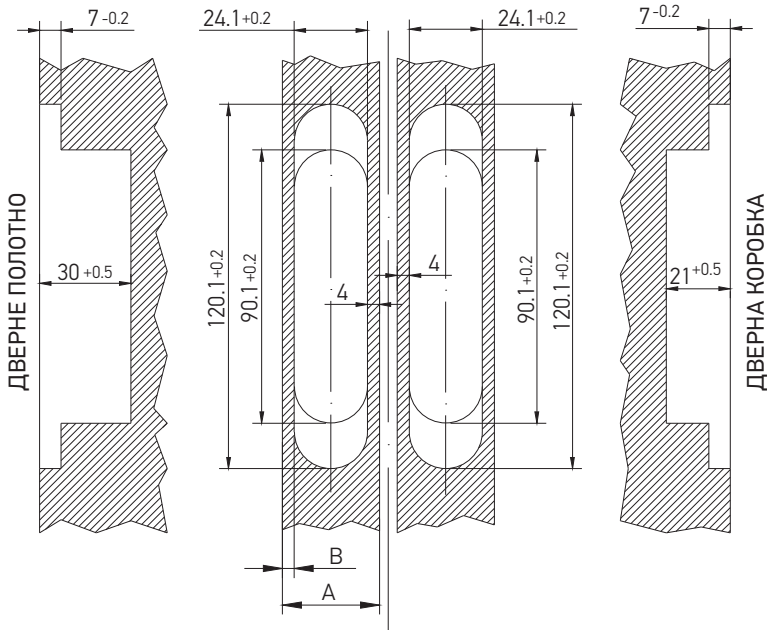
ВІДЧИНЕНО НА 90°



ВІДЧИНЕНО НА 180°

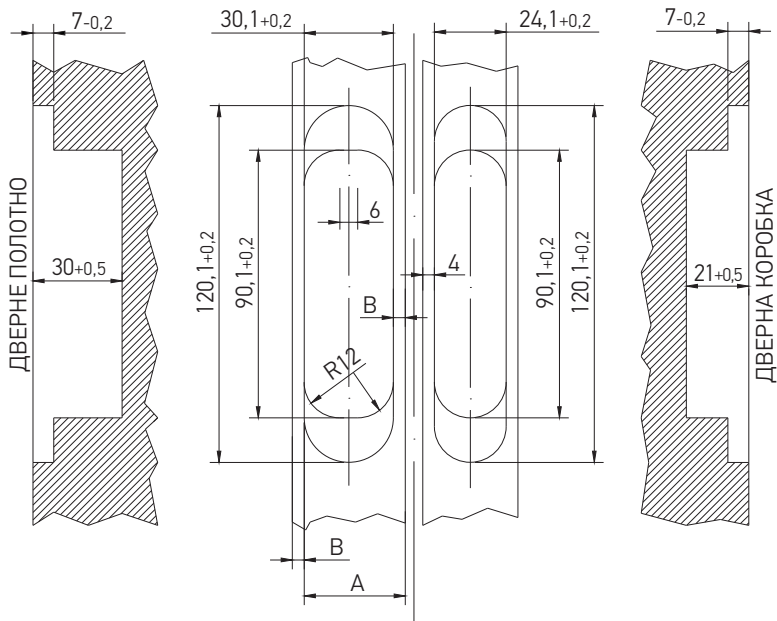


РОЗМІТКА ПІД ФРЕЗЕРУВАННЯ (24/24×120)



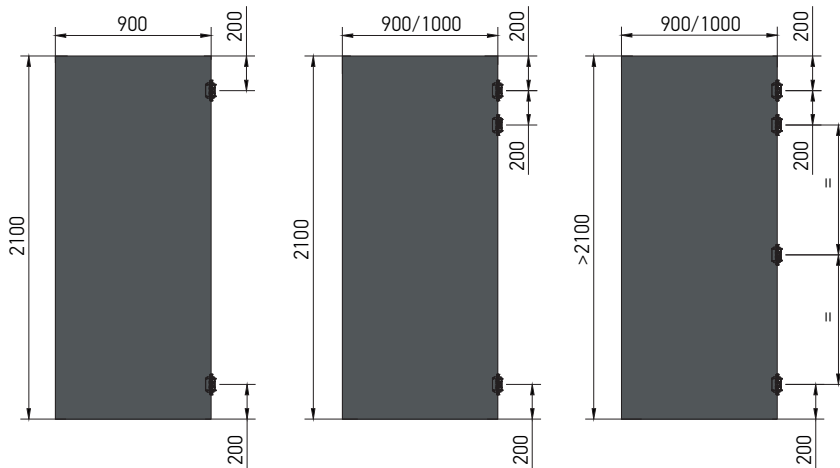
A, мм	B, мм
32	4
33	5
34	6
35	7
36	8
37	9
38	10
39	11
40	12
41	13
42	14

РОЗМІТКА ПІД ФРЕЗЕРУВАННЯ (30/24×120)



A, мм	B, мм
38	4
40	5

СХЕМА МОНТАЖУ



Використовується
2 петлі

Використовується
3 петлі

Використовується
4 петлі

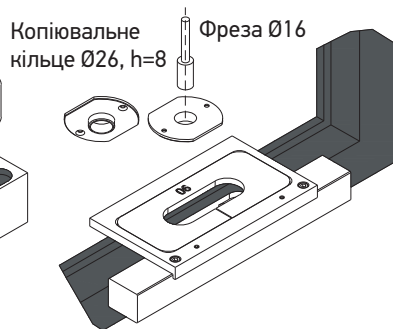
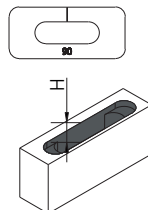
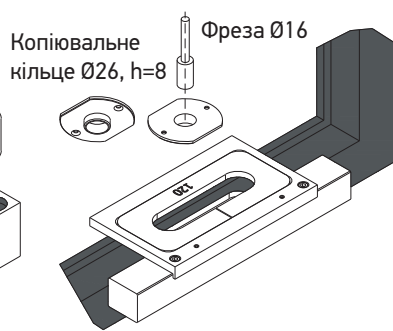
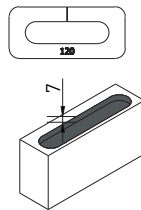
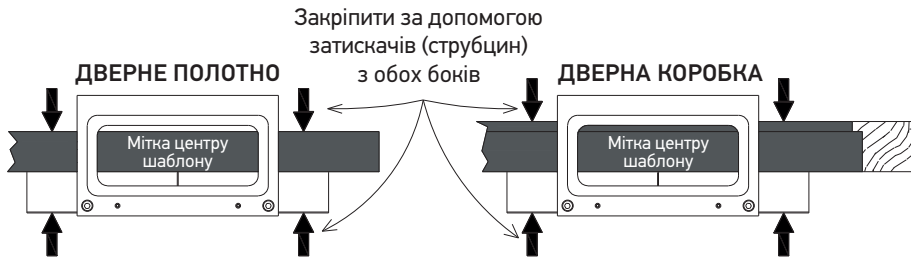
Необхідна кількість петель*, шт

Висота дверей, мм	>2100	4	4	4	4	4
	2100	2	2	2	2	3
	2000	2	2	2	2	3
	1900	2	2	2	2	3
	1800	2	2	2	2	3
		600	700	800	900	1000

Ширина дверей, мм

* Вага дверей до 60 кг

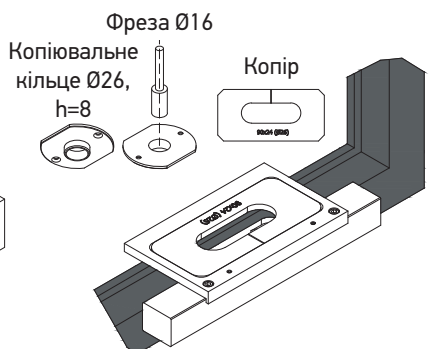
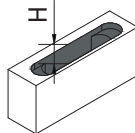
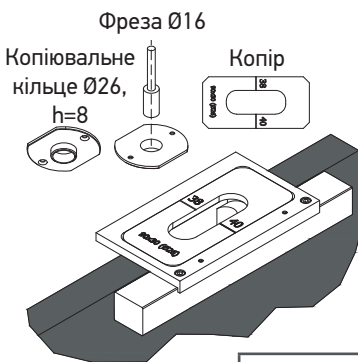
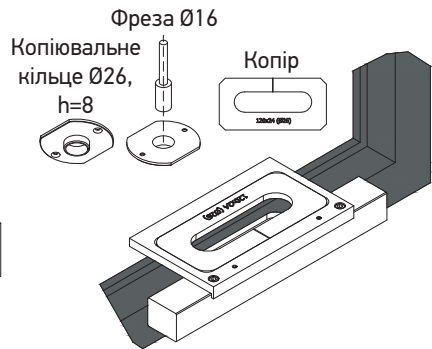
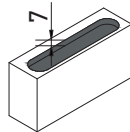
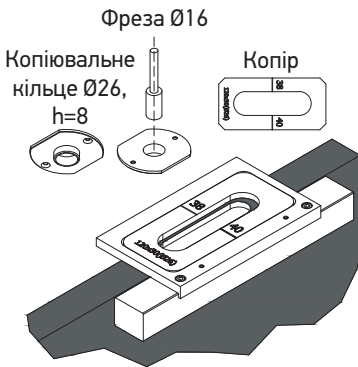
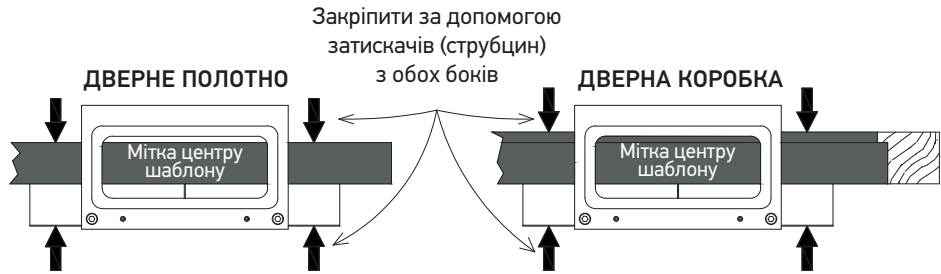
ПОРЯДОК ФРЕЗЕРУВАННЯ (24/24×120)



H, мм	
Дверне полотно	Дверна коробка
30	21

A7226-00-N03 - шаблон для свердління, 24 мм

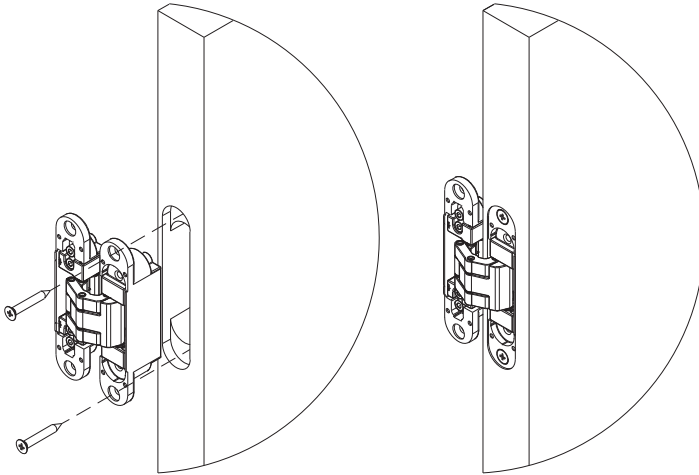
ПОРЯДОК ФРЕЗЕРУВАННЯ (30/24×120)



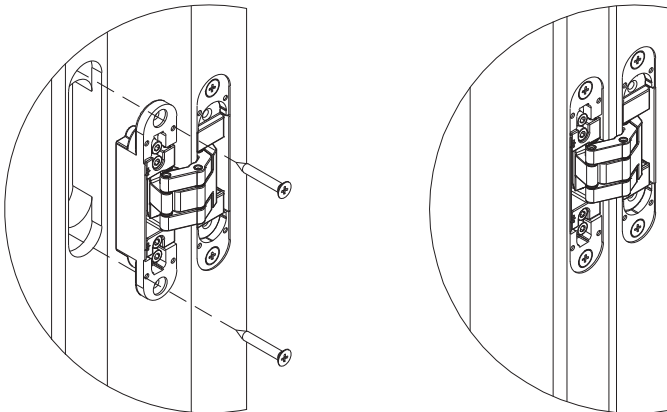
H, мм	
Дверне полотно	Дверна коробка
30	21

A7226-03-N07 - шаблон для фрезерування, 30/24 мм

ПОРЯДОК МОНТАЖУ

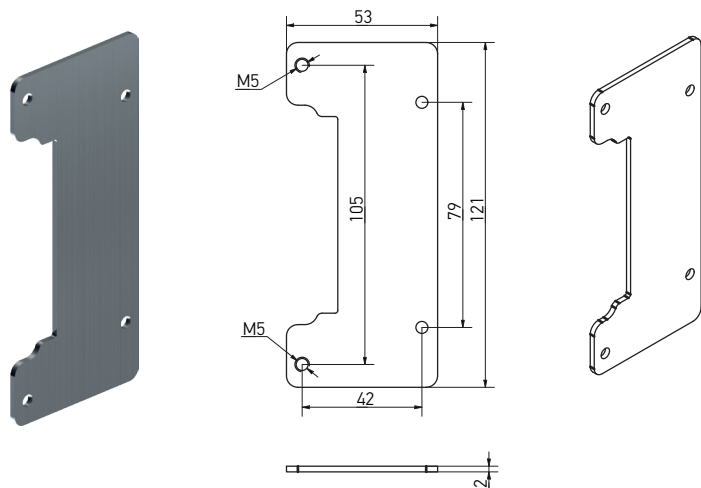


1. Встановити петлі у відповідні пази на дверному полотні, враховуючи напрямок відчинення (глибина 30 мм).
2. Закріпити за допомогою шурупів $\varnothing 5$ x min. 35.

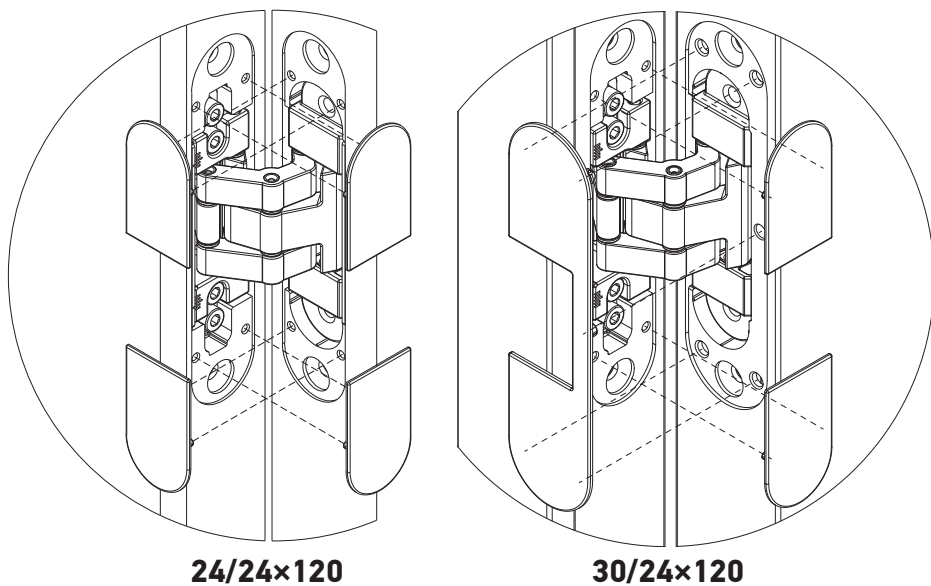


3. Встановити дверне полотно на дверній коробці, помістивши петлі у відповідні пази (глибина 21 мм).
4. Закріпити за допомогою шурупів $\varnothing 5$ x min. 25.

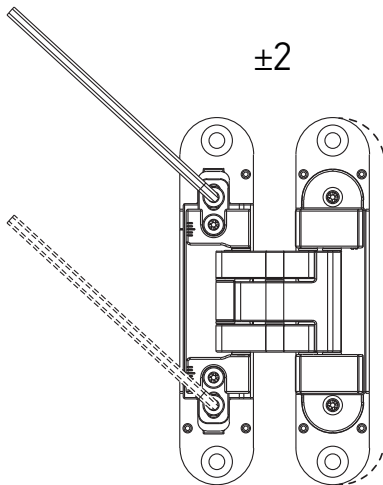
МОНТАЖНА ПЛАСТИНА D9001-24-N03



УСТАНОВКА ДЕКОРАТИВНИХ НАКЛАДОК



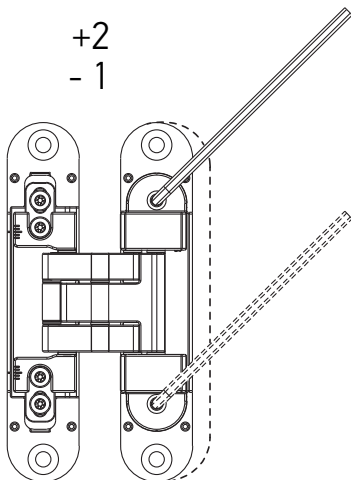
РЕГУЛЮВАННЯ ПО ВЕРТИКАЛІ



В межах ± 2 мм.

Регулювання по вертикалі здійснюється на частині петлі, що встановлена у дверну коробку. Для здійснення регулювання необхідно послабити два зазначені гвинти за допомогою шестигранного ключа 3 мм і підняти дверне полотно до необхідного положення. Допускається використання плоскої викрутки, яку можна вставити в паз між корпусом та регульованою частиною петлі та використовувати як додатковий важіль. Утримуючи дверне полотно в необхідному положенні, затягнути кріпильні гвинти.

РЕГУЛЮВАННЯ ПО ГОРИЗОНТАЛІ

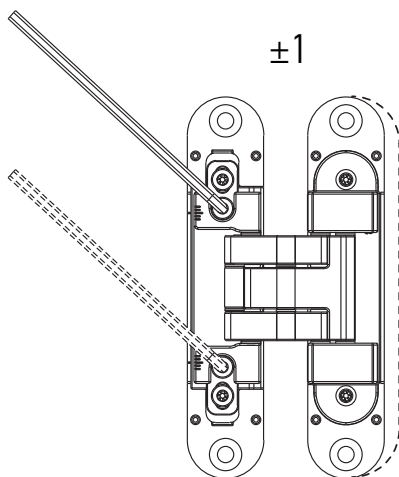


В межах $+2$ мм (у бік петель) / -1 мм.

Регулювання по горизонталі здійснюється на частині петлі, що встановлена у дверне полотно. Для здійснення регулювання необхідно по черзі підкручувати два зазначені гвинти, за допомогою шестигранного ключа 3 мм, тим самим встановити дверне полотно в потрібне положення.

Не допускається викручування лише одного гвинта відразу в крайнє положення, лише послідовний вплив.

РЕГУЛЮВАННЯ ПО ГЛИБИНІ

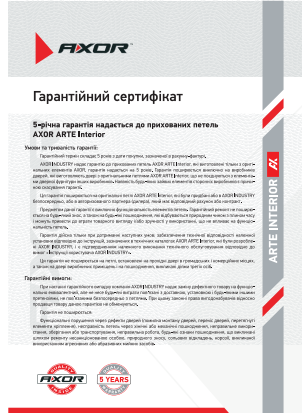
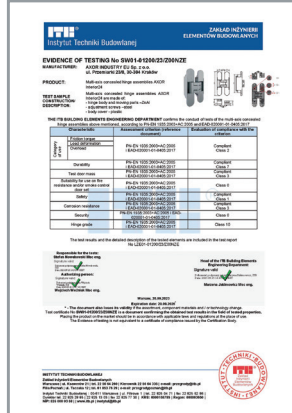


В межах ± 1 мм.

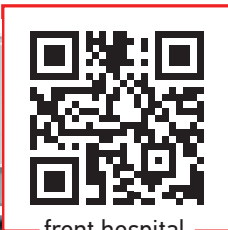
Регулювання по глибині здійснюється на частини петлі, що встановлена у дверну коробку. Для здійснення регулювання необхідно послабити два зазначені гвинти, за допомогою шестигранного ключа 3 мм, після чого встановити дверне полотно у потрібне положення. Після регулювання затягнути кріпильні гвинти.

СЕРТИФІКАТИ

Петлі пройшли випробування в незалежних сертифікованих лабораторіях та отримали документи, що засвідчують їхню якість. Якість прихованих дверних петель AXOR Arte Interior підтверджено сертифікатом якості Міжнародного Інституту віконних та дверних технологій ІТВ. Завантажити сертифікати ви можете на сайті axorindustry.com.

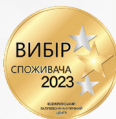


Щомісяця 2% з продажу прихованих петель іде на збір для покупки мобільних госпіталів



front.hospital

AXOR



ТОВ «АКСОР ІНДАСТРІ»

49041, Україна, м. Дніпро,
пр. Праці, 32
axorindustry.com



[instagram.com/axor_live](https://www.instagram.com/axor_live)



[facebook.com/AxorIndustry](https://www.facebook.com/AxorIndustry)



infoaxor@axorindustry.com



+38 067 55 42 777 Viber
(тільки для повідомлень)