

ДВЕРНІ ПЕТЛІ 3D ПВХ

Дверні петлі з можливістю регулювання у трьох площинах. Для дверей з ПВХ.

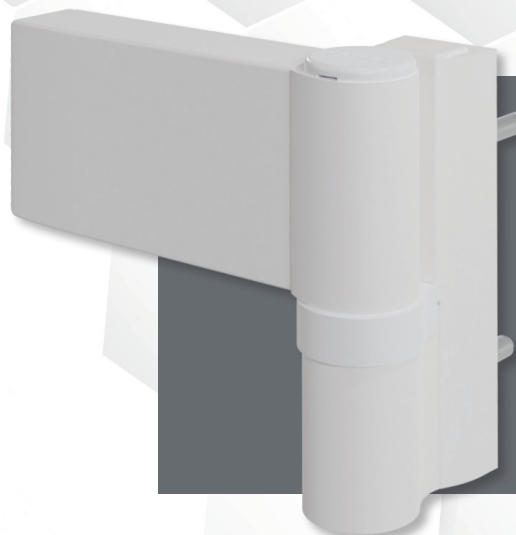
Максимальна вага дверного полотна **до 120 кг.**

Діапазон використання по висоті наплаву:

16-20 мм, 18-22 мм, 20-24 мм.

A7077-00-N03

Свердлильний шаблон для 3D петлі.



Артикул	Максимальна вага стулки	Діапазон використання по висоті наплаву	Колір (RAL)	Кількість гвинтів, шт.
D5001-18-N01M	120 кг	16-20 мм	Білий RAL9016 матовий	8
D5001-20-N01M		18-22 мм		
D5001-22-N01M		20-24 мм		
D5001-18-N02M	120 кг	16-20 мм	Коричневий RAL8022 матовий	8
D5001-20-N02M		18-22 мм		
D5001-22-N02M		20-24 мм		
D5001-18-N03	120 кг	16-20 мм	Срібло	8
D5001-20-N03		18-22 мм		
D5001-22-N03		20-24 мм		
D5001-18-N05	120 кг	16-20 мм	Золото	8
D5001-20-N05		18-22 мм		
D5001-22-N05		20-24 мм		
D5001-18-N06	120 кг	16-20 мм	Бронза	8
D5001-20-N06		18-22 мм		
D5001-22-N06		20-24 мм		
D5001-18-N07M	120 кг	16-20 мм	Чорний RAL9005 матовий	8
D5001-20-N07M		18-22 мм		
D5001-22-N07M		20-24 мм		
D5001-18-N09M	120 кг	16-20 мм	Антрацит RAL7016 матовий	8
D5001-20-N09M		18-22 мм		
D5001-22-N09M		20-24 мм		

