

**AXOR**<sup>®</sup>

AXOR

**KOMFORT LINE K-3**

Smart&Quick

Фурнітура для пластикових вікон

[www.axorindustry.com](http://www.axorindustry.com)





## Зміст

---

	Вступ
1	Петльова група
2	Привода
3	Кутові передачі / Подовжувачі
4	Ножиці
5	Додаткові елементи
6	Варіанти комплектів фурнітури
7	Шаблони / Гільйотини / Регулювальні ключі
8	Профілезалежні елементи

**Система фурнітури KOMFORT LINE K-3 SMART&QUICK**

**SMART&QUICK** – оновлена система віконної фурнітури KOMFORT LINE K-3 компанії AXOR INDUSTRY.

Конструктори AXOR поставили собі за мету вдосконалити цю лінійку фурнітури та зробити її ще більш універсальною та зручною у використанні. В результаті ми отримали оновлену Komfort Line K-3, яка забезпечує ще вищу швидкість збирання, але повністю зберігає свої базові характеристики: комфортну експлуатацію, високу якість та безпеку для користувача.

Головні переваги оновленої лінійки **K-3 SMART&QUICK**:

- Змінена лицьова планка забезпечує вищу жорсткість січення профіля, що збільшило супротив його вигину, а бездоганний зовнішній вигляд задовольнить навіть найбільш вибагливих споживачів;
- Збільшені лінійні розміри приводів та ножиць дозволяють виробникам СПК при монтажі фурнітури використовувати ріжучі інструменти (гільйотини) як для прямого, так і для ступінчастого різ;
- Краще з'єднання приводів та ножиць з кутовою передачею тепер за рахунок розташування рухомої тяги нижче на 0,25 мм;
- Запірні цапфи розташовані на 0,25 мм нижче, що поліпшить роботу обв'язки фурнітури з мікропровітрюванням та протизламними запірними пластинами;
- Наявність кутових передач під ступінчастий різ суттєво полегшить роботу виробникам СПК.



**SMART&QUICK** – це незмінна якість продукції AXOR Industry, швидкість збирання та універсальність у використанні.

**Область застосування**

Представлена в каталозі фурнітура призначена виключно для вікон і дверей ВНУТРІШНЬОГО відчинення.

Система представлена в комплектаціях для поворотно-відкидних, поворотних, відкидних і штапельових конструкцій стулок.

**Комплектація**

Усі зазначені в каталозі типи гарнітурів повинні складатися тільки з елементів фурнітури AXOR INDUSTRY. В іншому випадку, виробник не може гарантувати надійну роботу фурнітури.

Для кожного типу стулки можлива установка опціональних елементів для додаткової функціональності. Ці елементи зображені кольорами:

**червоний** - базова безпека;  
**сірий** - можливі варіанти комплектацій.

**Якість**

Вся продукція AXOR INDUSTRY відповідає технічним нормам ДСТУ Б В.2.6- 39:2008, EN 13126-8, що регламентують основні вимоги до поворотно - відкидної фурнітури.

**Монтаж**

Для правильного монтажу та подальшої коректної роботи фурнітури необхідно керуватися вказівками даного каталогу.

**Кріплення деталей:**

Ручка - гвинти M5 x 40 мм.

Деталі периметральної обв'язки і запірні пластины: самонарізні віконні шурупи, хроматовані 4,0 x 25 мм, альтернативно 3,9 x 26 мм.

Деталі петльової групи: шурупи з потаємною головкою і хрестоподібним шліцом, DIN 7982 3,9 x 32 мм або 3,9 x 38 мм оцинковані, альтернативно хроматовані.

Для цих шурупів обов'язково попереднє свердління. Пробиття отворів замість свердління заборонено. Діаметр свердла для ПВХ-профілів становить 0,7, а для сталевих профілів 0,8 діаметра шурупа.

Налаштування електро- або пневмошуруповерту: максимальний крутний момент - 2,5 Нм, швидкість обертання: макс. 600 - 1000 об / хв.

**У випадку недотримання рекомендацій даного каталогу з монтажу та експлуатації, виробник AXOR INDUSTRY не гарантує коректну роботу як окремих деталей, так і системи фурнітури в цілому.**

**Компанія AXOR INDUSTRY залишає за собою право в процесі подальшого вдосконалення і розвитку, вносити технічні зміни в продукт KOMFORT LINE K-3, а також змінювати норми упакування.**

## Запірні цапфи

Вступ

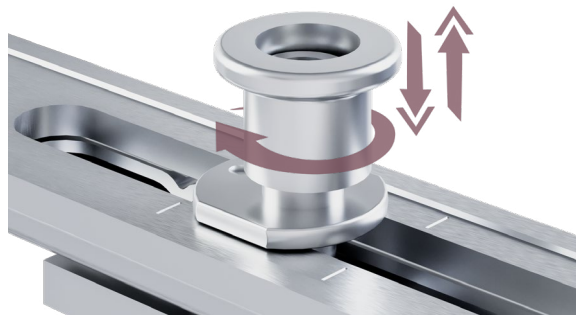
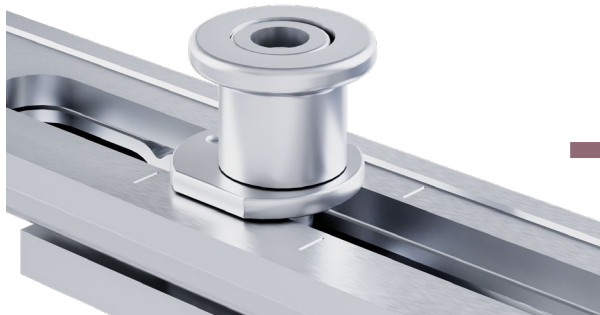
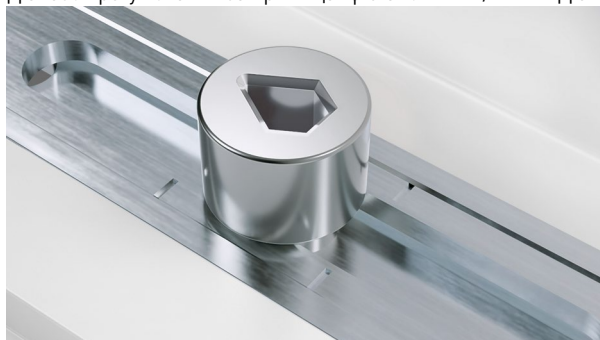
### Запірні цапфи

Система фурнітури KOMFORT LINE K-3 SMART&QUICK оснащена циліндричними цапфами ковзання.

В якості додаткової опції можливо укомплектувати елементи протизламною (грибоподібною) цапфою, що відповідає вимогам базової безпеки згідно AhS Standard. Або протизламною цапфою FLAX, що адаптується до телескопічної пластини завдяки можливості лінійного зміщення і обертання навколо власної осі.

Для забезпечення повітряно- і водонепроникності віконних і балконних дверних блоків відповідно до, ДСТУ Б В.2.6-39: 2008 конструкції поворотних, відкидних і поворотно-відкидних пристроїв повинні забезпечувати щільність і рівномірність прилягання стулки (полотна) до рами протягом усього терміну експлуатації, виходячи з рекомендацій виробників профільних систем, застосування певного виду ущільнювача і дотримання значення зазору під ущільненнями, тобто при комплектації поворотно-відкидного (поворотного) вікна, виробник повинен отримати рекомендації по відстані між точками запирання та їх кількості безпосередньо від виробника профілю, у письмовій формі, обов'язково з обґрунтуванням таких вимог.

Діапазон регулювання запірних цапф становить  $\pm 1$  мм. Діаметр цапф - 11 мм.



### Технічні особливості

- 1) Фіксатори в фурнітурному пазі для всіх елементів стулки дозволяють закріпити елементи фурнітури до моменту вгвинчування саморізів і перешкоджають їх зсуву від проектного положення в момент вгвинчування саморізів.
- 2) Фіксація штифта опори нижньої петлі в крайньому нижньому положенні під кутом  $180^\circ$  для зручного монтажу з використанням шурупверта - штифт петлі не падає і не заважає закручуванню саморіза.
- 3) Отвори в опорі нижньої і верхньої петлі спроектовані таким чином, щоб всі саморізи потрапляли в армування рами.
- 4) Направляючі штифти довжиною 5 мм і діаметром 3 мм дозволяють надійно зафіксувати нижню петлю стулки до моменту закріплення (завинчування).
- 5) Всередині нижньої петлі стулки є втулка з фіксатором положення з високоміцного полімеру, яка перешкоджає викручуванню регульовального гвинта при повороті стулки. Також виключений скрип при повороті стулки. Регульовальний гвинт спочатку зафіксований в центральному положенні, що виключає зміну його положення при транспортуванні виробу.
- 6) Штифт опори верхньої петлі, при з'єднанні з петлею ножиць, отримує жорстку і надійну фіксацію, завдяки спеціальній

втулці з високоміцного полімеру, виключаючи самовільне роз'єднання.

7) Протизламні пластини в поєднанні з грибоподібними цапфами кутових передач і середніх запорів дозволяють оснастити вікно відповідно до вимог базової безпеки згідно AhS Standard.

8) Універсальний мікроліфт - блокіратор (ліво / право). Фіксація центрального положення до моменту монтажу. Працює при фальцлюфті від 10,5 до 14 мм. При необхідності можливе регулювання рамної частини по висоті  $\pm 1$  мм. Установка рамної деталі за шаблоном забезпечує коректну роботу мікроліфта - блокіратора в цілому.

9) «Лиж» - мікроліфт, інтегрована в запірно-відкидний пристрій, виключає провисання стулки в режимі "закрито".

10) Надійне з'єднання середнього запору з ножицями за допомогою саморіза.

11) Регулювання в ножицях на притиск  $\pm 1$  мм.

12) 5 типорозмірів середніх запорів для оптимізації складу та логістики.

## Якість покриття елементів KOMFORT LINE K-3 SMART & QUICK

Вступ

### Захисне покриття KOMFORT LINE K-3 SMART & QUICK

Якість покриття деталей фурнітури впливає на її роботу, термін служби і зовнішній вигляд.

Спеціальна технологія гальванічного цинкування дозволяє отримати високоякісне покриття, що забезпечує деталям фурнітури KOMFORT LINE K-3 SMART & QUICK необхідний рівень захисту від корозії.

При цьому срібний колір поверхні фурнітури виконує декоративну функцію, дозволяючи їй вдало поєднуватися з іншими елементами вікна.



### Причини утворення корозії на фурнітурі

- 1) Тривала дія високої вологості (понад 70%).
- 2) Вплив соляних туманів і забруднене промисловими газами повітря, що містить з'єднання різних кислот.
- 3) Механічні пошкодження поверхні при монтажі або обслуговуванні, що порушують цілісність покриття.
- 4) Миючі засоби містять у своєму складі луги, кислоти і т.д.
- 5) Часте утворення конденсату на фурнітурі внаслідок різких коливань температур.
- 6) Забруднення будівельними матеріалами, зокрема цементом або гіпсовою штукатуркою.

### Вказівки щодо збереження якості покриття поверхні

- 1) Уникайте потрапляння на фурнітуру будівельних матеріалів (штукатурки, цементу, різних розчинів і будівельного пилу).
- 2) Уникайте впливу на фурнітуру соляних туманів та агресивних кислотомісних парів.
- 3) Не використовуйте ущільнювачі, здатні вбирати і утримувати вологу.
- 4) Проводьте очистку фурнітури тільки рН-нейтральними засобами у розведеному вигляді.
- 5) Не допускайте механічних пошкоджень поверхні будівельними, монтажними та миючими інструментами.

### Умови зберігання фурнітури

Правила розповсюджуються на зберігання, транспортування, розгрузку і погрузку. При вимушеному транспортуванні просто неба (наприклад, на виробничій території) під час атмосферних опадів використовувати плівку або подібні засоби захисту від вологи. Зберігання дозволяється лише в призначених закритих приміщеннях, не просто неба. Уникати утворення конденсату під час транспортування і зберігання.

- 1) Завжди тримати упаковки закритими. Завжди закривати (накривати) упаковки, що були відкриті, і не ставити їх безпосередньо на підлогу.
- 2) Транспортування здійснювати лише призначеними для цього транспортними засобами (якщо можливо, на піддонах із стрейч-стрічкою).
- 3) Деталі не повинні бути вологими. Упаковка повинна залишатися сухою. (Рекомендовано: температура на складі – 15-25°C; відносна вологість – менше 50%).
- 4) У разі намокання упаковки вийняти із неї деталі, висушити їх і перевірити на утворення корозії. Упакувати придатні деталі в сухому стані.

## Основні позначення та подання інформації

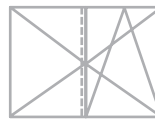
Вступ

### Основні позначення

	максимальна вага стулки в кг		циліндрична запірна цапфа (ML)
	шурупи (кількість / розмір)		протишламна запірна цапфа (MR)
	норма упаковки (штук)		протишламна запірна цапфа FLAX (FX)
	свердло (діаметр)		запирна пластина для штульпа



поворотно-відкидна стулка



штульпове відкриття з основною поворотно-відкидною стулкою



поворотна стулка



фрамуга



трапецієвидна поворотно-відкидна стулка



арочна поворотно-відкидна стулка



розсувна стулка

### Представлення інформації

Всі артикули в каталозі представлені в буквено-цифровому вигляді. Розшифровку артикулів можна знайти на сторінках 8-9.

Зазначені в каталозі розміри є номінальними і містять загальні допуски.

Всі розміри представлені в мм.

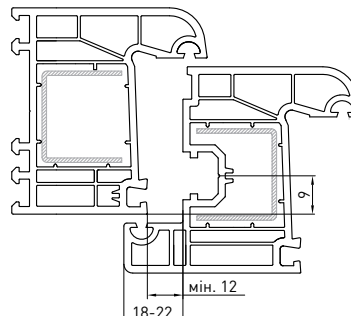
Інформацію по обмеженням формату стулок слід брати з діаграм каталогу або з керівництв по монтажу.

## Перетини ПВХ-профілів Стулчасті і штульпові конструкції

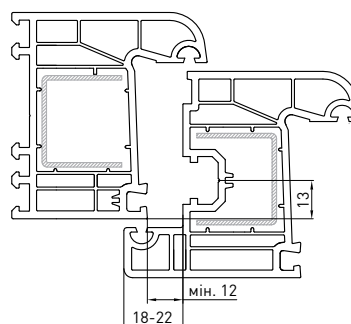
Вступ

### Стулчасті конструкції

Міжфальцевий зазор (A):	мін. 12 мм
Ширина наплаву (C):	18 – 22 мм
Зсув осі паза фурнітури (B):	9 мм



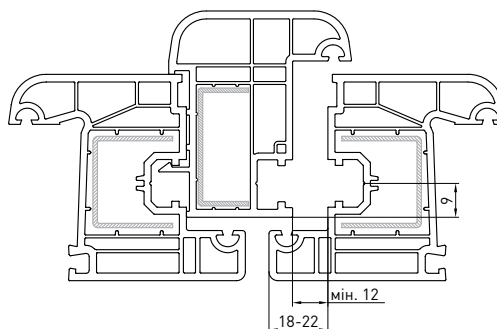
Міжфальцевий зазор (A):	мін. 12 мм
Ширина наплаву (C):	18 – 22 мм
Зсув осі паза фурнітури (B):	13 мм



### Штульпові стулки з протилежним фурнітурним пазом

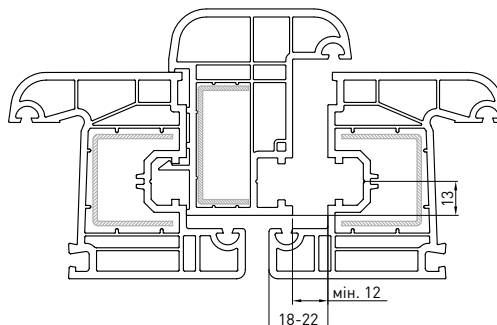
Міжфальцевий зазор (A):	мін. 12 мм
Ширина наплаву (C):	18 – 22 мм
Зсув осі паза фурнітури (B):	9 мм

Замикання штульпової стулки за допомогою приводу K1002-XX-N03

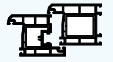


Міжфальцевий зазор (A):	мін. 12 мм
Ширина наплаву (C):	18 – 22 мм
Зсув осі паза фурнітури (B):	13 мм

Замикання штульпової стулки за допомогою приводу K1002-XX-N03

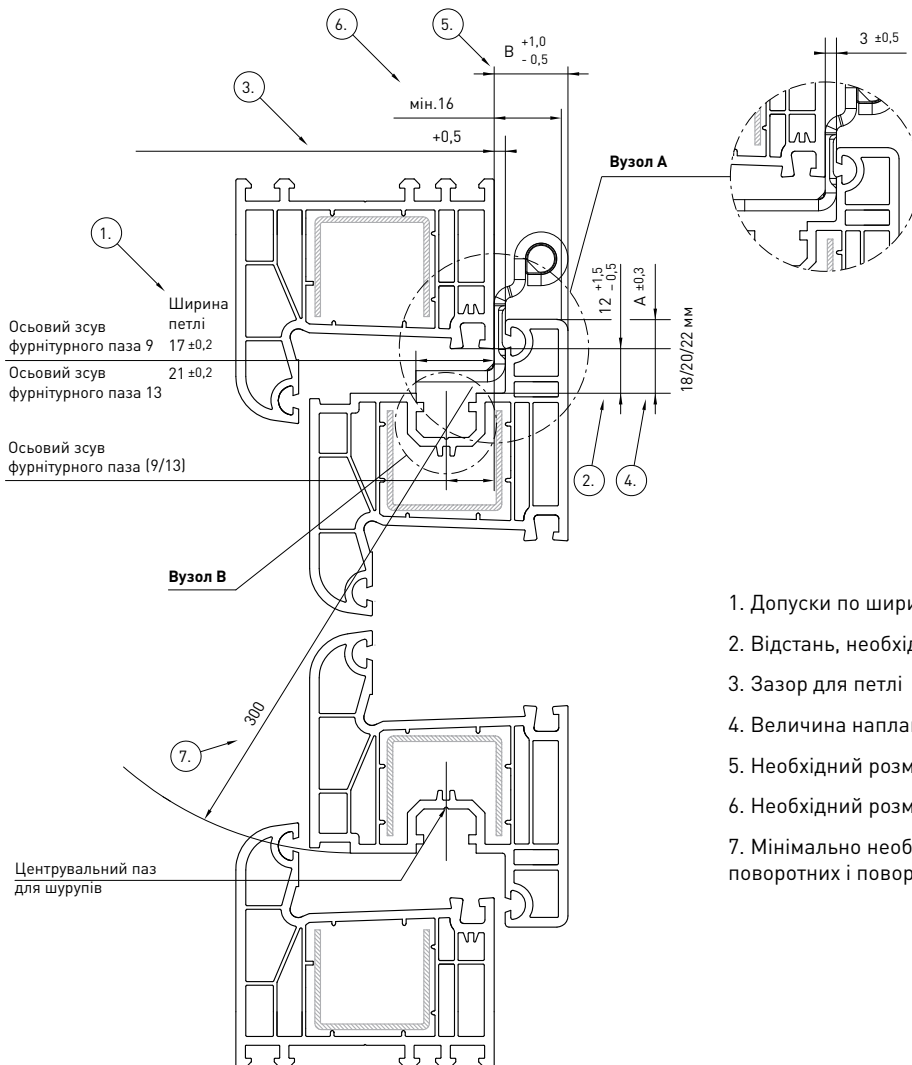


Інформацію щодо деталей, залежних від профілю, дивіться у профільних листах.

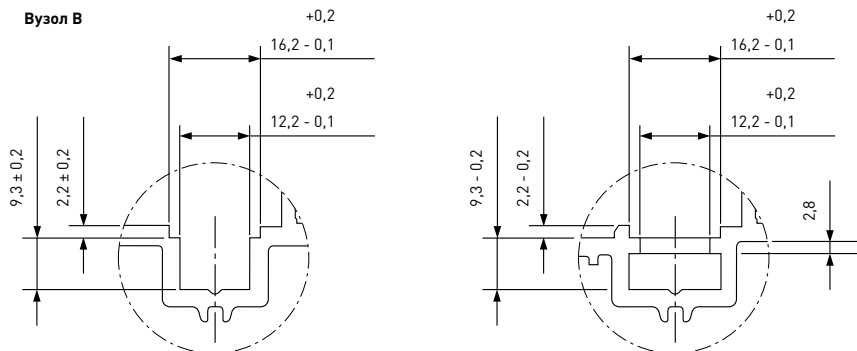


## Вказівки щодо дотримання розмірів для вікон з профілів ПВХ

Вступ



1. Допуски по ширині петлі ножиць щодо осі паза фурнітури
2. Відстань, необхідна для переміщення фурнітури
3. Зазор для петлі
4. Величина наплав
5. Необхідний розмір для регулювання притиску
6. Необхідний розмір для кріплення петлі в наплав
7. Мінімально необхідна відстань для функціонування поворотних і поворотно-відкидних стулок малих розмірів

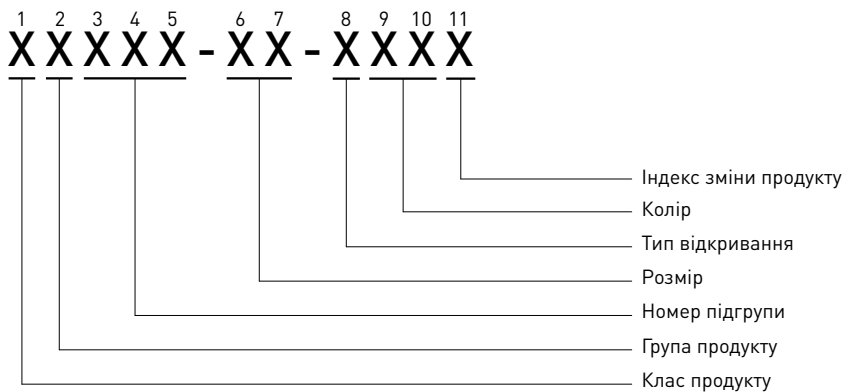


Дотримання розмірів для пластикового профілю згідно RAL станом на лютий 1998р.

Gütegemeinschaft Schlösser und Beschläge e.V.,  
 Offerstr. 12, 42551 Velbert



Структура артикулу



1. Клас продукту  
(1-й знак)

**X**XXXX-XX-XXXX

- "S" – елемент преміум-класу
- "K" – елемент стандарт-класу
- "A" – елемент, який використовується з системою преміум і стандарт-класу

2. Група продукту  
(2-й знак)

X**X**XXX-XX-XXXX

- |                              |  |
|------------------------------|--|
| "0" – альтернативне значення | "6" – запірні, запірно - відкидні пластини і відповідні планки |
| "1" – привода                | "7" – запірні пластини та інші аксесуари                       |
| "2" – кутові передачі        | "8" – альтернативне значення                                   |
| "3" – ножиці                 | "9" – альтернативне значення                                   |
| "4" – подовжувачі            |  |
| "5" – петлі                  |  |

3-5. Номер підгрупи  
(3-й, 4-й та 5-й знаки)

XX**XXX**-XX-XXXX

Додаткова інформація про підгрупи товарів.  
 Приклад: група "Привода", підгрупа "привід штульповий".

6-7. Розмір продукту  
(6-й та 7-й знаки)

XXXXX-**XX**-XXXX

Важливі розміри продукту такі як довжина, вісь і т. д.

**8. Тип відкривання ступки  
(8-й знак)**XXXXX-XX-**X**XXX

"N" – універсальний

"R" – правий

"L" – лівий

**9, 10. Колір і тип покриття  
(9-й та 10-й знаки)**XXXXX-XX-**XX**X

Дев'ятий символ вказує на тон кольору:

0 – основний колір. Наприклад, RAL9016 основний для білого позначається кодом **01**; RAL8022 основний для коричневого – **02**, тощо.

1 – додатковий колір. Наприклад, RAL8019 для коричневого – **12**.

2...9 – наступні додаткові кольори.

Десятий символ вказує на колір:

0 – без покриття

4 – шампань

8 – сталева поверхня

1 – білий

5 – золото

9 – спеціальні кольори

2 – коричневий

6 – бронза

3 – срібний

7 – чорний

За замовчуванням усі поверхні глянцеві і в артикулі це окремо не позначається. Матові поверхні позначені літерою **M** після 10 символу.

**11. Індекс зміни продукту (A, B, C)  
(11-й знак)**



## Допустима вага стулоч

Вступ

### Поворотна та поворотно-відкидні конструкції



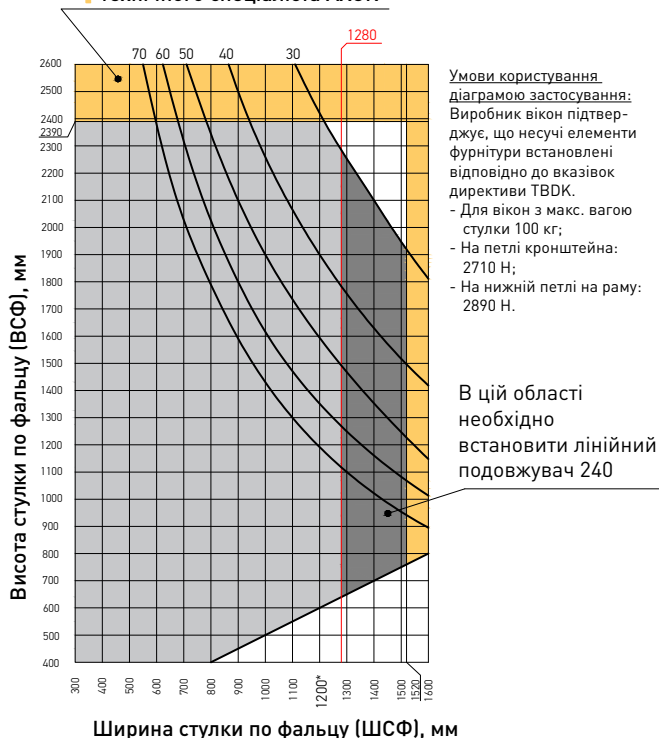
#### Допустимий розмір стулочки

Допустима вага стулочки для цього діапазону: макс. 100 кг.  
 Розрахункова вага профілю стулочки: макс. 3,05 кг/м  
 Співвідношення сторін (Ш:В): 2:1

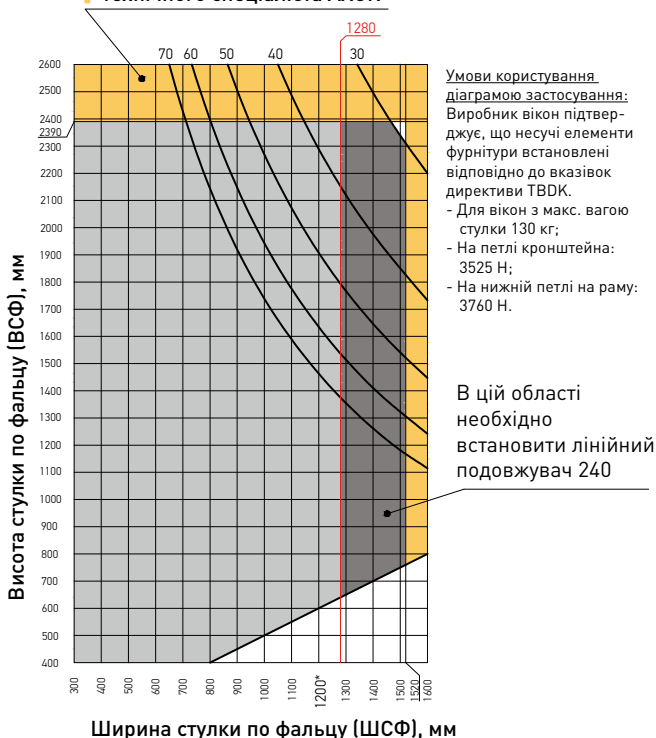
#### Допустимий розмір стулочки

Допустима вага стулочки для цього діапазону: макс. 130 кг.  
 Розрахункова вага профілю стулочки: макс. 3,05 кг/пог.м.  
 Співвідношення сторін (Ш:В): 2:1

**В цьому діапазоні комплектації обов'язкова консультація технічного спеціаліста AXOR**



**В цьому діапазоні комплектації обов'язкова консультація технічного спеціаліста AXOR**



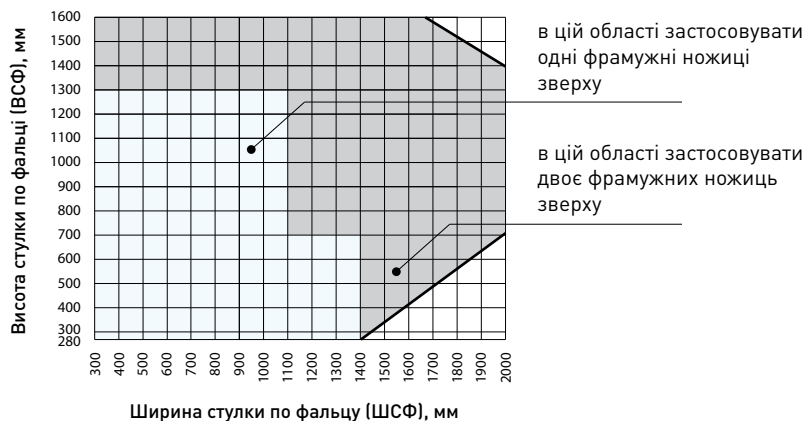
- 30 кг - вага м<sup>2</sup> стулочки
- 40 кг - вага м<sup>2</sup> стулочки
- 50 кг - вага м<sup>2</sup> стулочки
- 60 кг - вага м<sup>2</sup> стулочки
- 70 кг - вага м<sup>2</sup> стулочки

\*від ширини стулочки 1200 мм рекомендовано встановити додаткові ножиці

Допустима область застосування фурнітури AXOR позначена у діаграмах сірим кольором. Це не стосується усієї, позначеної сірим кольором площі, а лише тієї частини, яка знаходиться зліва від кривої даної ваги.

### Відкидна конструкція

Обмеження формату стулочки  
 Максимально допустима вага стулочки 50 кг



Умовні позначення, що відповідають за безпеку

Умовне позначення	Значення
	<p><b>Травмонебезпечність при защемленні різних частин тіла в зазорі між рамою і стулкою</b></p> <ul style="list-style-type: none"> <li>Не розміщуйте частини тіла між стулкою і рамою вікон і дверей, щоб уникнути защемлення.</li> </ul>
	<p><b>Травмонебезпечність при випаданні з вікон і балконних дверей</b></p> <ul style="list-style-type: none"> <li>Будьте обережні під час знаходження біля відкритих вікон і дверей.</li> <li>Не допускайте знаходження маленьких дітей поблизу відкритих вікон та балконних дверей.</li> </ul>
	<p><b>Травмонебезпечність і матеріальний збиток при натиску стулкою на укіс віконного отвору</b></p> <ul style="list-style-type: none"> <li>Щоб уникнути пошкоджень віконно-дверних конструкцій запобігайте тиску стулки на укіс.</li> </ul>
	<p><b>Травмонебезпечність і матеріальний збиток при виникненні перешкоди в зазорі між стулкою і рамою</b></p> <ul style="list-style-type: none"> <li>Уникайте попадання сторонніх предметів в простір між стулкою і рамою.</li> </ul>
	<p><b>Травмонебезпечність і матеріальний збиток при додатковому навантаженні на стулку</b></p> <ul style="list-style-type: none"> <li>Щоб уникнути пошкоджень віконно-дверних конструкцій не створюйте додаткове навантаження на стулку.</li> </ul>
	<p><b>Травмонебезпечність при впливі вітру</b></p> <ul style="list-style-type: none"> <li>Уникайте впливу вітру на відкриту стулку.</li> <li>Закривайте вікна та балконні двері при вітрі і протязі.</li> </ul>



# Сертифікати

Вступ

## Сертифікат відповідності згідно ISO 9001:2015

### СЕРТИФІКАТ

No. 3800266

Підтверджуємо і заявляємо про те, що система менеджменту якої:

**AXOR**

**Товариство з Обмеженою Відповідальністю "АКСОР ІНДАСТРІ"**  
 пр-т Праці 32  
 49041 Дніпро  
 Україна

була перевірена і відповідає вимогам стандарту

**ISO 9001:2015**

для видів діяльності:

**Виробництво і реалізація пристроїв поворотних, відкидних і поворотно-відкидних для віконних та балконних дверних блоків.**

Даний сертифікат був виданий під номером 3800266 для з 22 квітня 2024 р. по 21 квітня 2027 р.  
 Дата видачі першого сертифікату 22 квітня 2024 р.

код дієвості: **38089E3-47C**  
 За допомогою цього коду перевіряє діяльність сертифіката на сайті [www.ifc.com](http://www.ifc.com)

## Сертифікат відповідності згідно ДСТУ Б В.2.6-39:2008

ОРГАН З ОЦІНКИ ВІДПОВІДНОСТІ ООБ «ПРОМСТАНДАРТ»

**СЕРТИФІКАТ ВІДПОВІДНОСТІ**

CERTIFICATE OF CONFORMITY

СИСТЕМА СЕРТИФІКАЦІЇ ПРОДУКЦІЇ ООБ «ПРОМСТАНДАРТ»

Зареєстровано в Реєстрі органів з оцінки відповідності за № **UA.PS.25-0266**  
 Registered at the Record of conformity assessment body under

Термін дії з **19 березня 2025р. до 18 березня 2027р.**  
 Term of validity is from

Продукція (тип) Production (type)	Пристрої поворотні, відкидні і поворотно-відкидні для віконних та балконних блоків TM AXOR Системи «КОМФОРТ LINE K-3 Smart&Quick»	8302 № 1911/14 25.72.14
--------------------------------------	---	-------------------------------

Відповідає вимогам  
Comply with the requirements

ДСТУ Б В.2.6-39:2008 п. 5.3 - 5.6, п.п. 5.2.3, 5.2.4  
 «Пристрої поворотні, відкидні і поворотно-відкидні для віконних та балконних дверних блоків. Технічні умови»

Виробник (я) продукції  
Producer (y)

ТОВ «АКСОР ІНДАСТРІ»,  
 вул. Собінова, буд. 1, м. Дніпро, Україна, 49083  
 (адреса виробництва: пр. Праці, 32, м. Дніпро, Україна, 49041)

Сертифікат надано  
Certificate is issued on

ТОВ «АКСОР ІНДАСТРІ», код ЄДРПОУ 37806217  
 вул. Собінова, буд. 1, м. Дніпро, Україна, 49083

Додаткова інформація  
Additional information

сертифікат поширюється на продукцію: пристрої поворотні, відкидні і поворотно-відкидні для віконних та балконних блоків TM AXOR Системи «КОМФОРТ LINE K-3 Smart&Quick», що виготовляються серією в період з 19 березня 2025р. по 18 березня 2027р. з урахуванням гарантійного терміну зберігання. Висновок державної санітарно-епідеміологічної експертизи Міністерства охорони здоров'я України від 23.04.2019р. №802-153-20-18725. Сертифікат на відповідність ISO 9001:2015 від 22.04.2024р. за №3800266, виданий LL-C (Certification) Czech Republic a.s., Чеська Республіка. Сертифікація проведена за схемою типу 3.

Сертифікат надано органом з оцінки відповідності  
Certificate is issued by the conformity assessment body

Орган з оцінки відповідності  
 ТОВ «ООБ «ПРОМСТАНДАРТ»,  
 вул. Старокозача, 56, к. 7, м. Дніпро, 49000  
 т. 956-742-82-39

На підставі  
On the grounds of

Протокол випробувань № 0319010/25 від 19.03.2025 р., виданого ВЛ 'ВСЦ' 'Підентест' (місцезнаходження: 49064, м. Дніпро, пр. Сарай Ніسانی, 50), акт обмеження ТОВ «ООБ «ПРОМСТАНДАРТ» №835С від 19.03.2025р.

Керівник органу з оцінки відповідності  
Director of the conformity assessment body

Сергій ДУБРОВСЬКИЙ  
 № 023854

М.П.

Машину сертифікату можна перевірити в Реєстрі Систем органів на сайті [prom-standard.com.ua](http://prom-standard.com.ua) та за тел. (056) 742-82-39

## Сертифікат відповідності згідно QM 328:2018-01

### Zertifikat / Certificate

Zertifikatsnr. / Certificate No.: 228-9003481-1-10

**Dreh- und Drehkippbeschläge für Fenster und Fenstertüren**  
 Turn and tilt-turn hardware for windows and casement doors

Produkt  
product

Komfort Line K-3 Smart&Quick, AXOR Elite Plus, Axor Elite

max. Flügelgewicht  
max. casement weight

130 kg

Einsatzbereich  
field of application

Systeme mit entsprechender Beschlagnahmeform

Hersteller  
manufacturer

AXOR Industry  
 Viskoho Plaviv street 1, UA-49083 Dnipro

Produktionsstandort  
production site

AXOR INDUSTRY LLC  
 Truda av. 32, UA-49041 Dnipro

Mit diesem Zertifikat wird bestätigt, dass diese benannte Beschläge den Anforderungen des zugrundeliegenden Beschlagnahmsystems in der aktuellen Fassung entsprechen.

☑ Herstellung und Produktion der aufgeführten Bauelemente und Vorrichtung durch eine akkreditierte Prüfstelle nach DIN EN ISO 9001 unter Berücksichtigung der Anfertigungspläne

☑ Einleitung und Aufrechterhaltung einer wirksamen Produktionskontrolle durch den Hersteller

☑ Dauerhafte und stetige und die werkzeuglose Produktionskontrolle durch die Werkzeuge und werkzeuglose Produktionskontrolle durch die Werkzeuge

Dieses Zertifikat wurde erteilt am 12.05.2014 um 10:00 Uhr. Die Gültigkeit dieses Zertifikats ist auf die oben angeführten zugehörigen die Festlegungen in der oben angeführten oder in der werkzeuglosen Produktionskontrolle beschränkt. Das Zertifikat darf nur unverändert wiedergegeben werden. Alle Änderungen der Voraussetzungen für die Zertifizierung sind zu Zeit mit dem erteilenden Nachweiser unverzüglich schriftlich zu informieren. Das Unternehmen ist berechtigt, die benannte Bauelemente gemäß der Beschlagnahme mit dem akkreditierten Zeichen zu versehen. Dieses Zertifikat enthält 2 Anlagen.

This certificate attests that the building product mentioned fulfils the requirements of the underlying identification scheme in its current version.

☑ Production of product features of the building product listed and type-testing by an accredited testing body as per EN 17025:2017 based on the application drawings

☑ implementation and maintenance of a factory production control by the manufacturer

☑ initial inspection of the production site and the factory production control by the certifier

☑ continuous third-party control of the production site and the factory production control by IFT

This certificate was first issued on 21.05.2014. The current version is valid until 01.05.2020, as long as the conditions laid down in the technical specifications listed above for the manufacturing conditions in the production site for the production control listed are met and modified significantly. The reproduction of the certificate without any change from the original is permitted. Any change to the provisions applicable to certification shall be immediately communicated in writing to IFT accompanied by the necessary evidence. The company is authorized to affix the "ift" certifier mark to the building product mentioned in accordance with the use of the certifier.

The certificate contains 2 annexes.

Gültig bis / valid until: 26.05.2029

Vertrag / contract no.: 228 9003481

ift Rosenheim  
02.04.2026

Identifikationscheck  
identity check

www.ift-rosenheim.de  
ift-certified  
ID: 502-16146

ift Rosenheim GmbH  
Theodor-Gaß-Str. 7-9  
82022 Rosenheim  
GERMANY

ift Berlin GmbH  
+49 30 31 261-0  
+49 30 31 261-10  
www.ift-berlin.de

ift Leipzig GmbH  
+49 371 31 10 00  
www.ift-leipzig.de

Akkreditierte Zertifizierungsstelle  
Prüfstelle - Certification Body  
EN ISO/IEC 17065

DAKKS  
DACHAU  
DEUTSCHLAND

**AXOR**<sup>®</sup>

**KOMFORT LINE K-3**

Smart&Quick

Петльова група

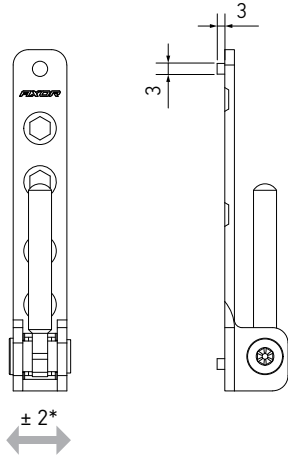
AXOR



**Опора нижньої петлі**

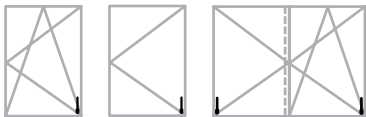
Петльова група

**Опора нижньої петлі 3x3**

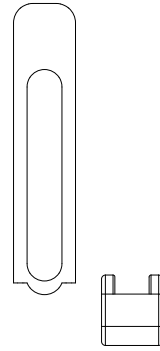


- максимальне відкидання штифта - 180 градусів;
- відповідну стулкову петлю дивіться на стор. 16;
- декоративні накладки в інших кольорах дивіться на стор. 27.

\* регулювання по горизонталі, мм

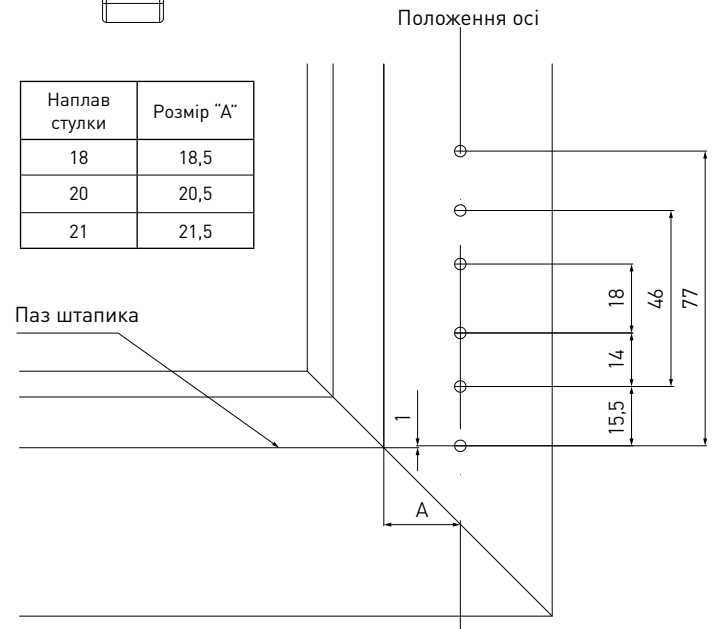


**Декоративні накладки опори нижньої петлі**



Наплав стулки	Розмір "А"
18	18,5
20	20,5
21	21,5

Паз штапика



Найменування	Виконання	A	C	B	kg			Артикул
Опора нижньої петлі 3x3	L/R	12	—	—	100	4 / 3,9x40*	250	A5002-00-N03
Найменування	Виконання	A	C	B	kg			Артикул
Шаблон для петель рами	L/R	12	20	—	—	Ø3	50	A7002-00-N09
Шаблон для петель рами	L/R	12	21	—	—	Ø3	50	A7002-20-N09
Найменування	Виконання	A	C	B	kg			Артикул
Декоративна накладна опори нижньої петлі мала	L/R	—	—	—	—	—	500	A7007-10-N**
Декоративна накладна опори нижньої петлі довга	L/R	—	—	—	—	—	500	A7008-10-N**

A - міжфальцевий зазор / C - ширина наплав / B - зсув осі паза фурнітури

\* - кількість / типорозмір

\*\* - декоративні накладки в інших кольорах дивіться на стор. 27

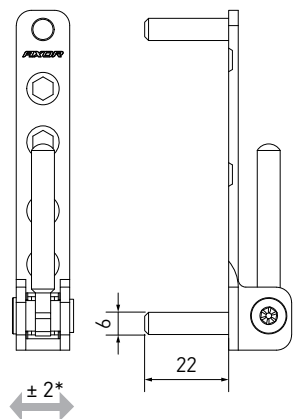


## Опора нижньої петлі

Петльова група

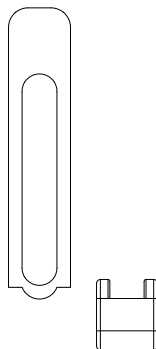
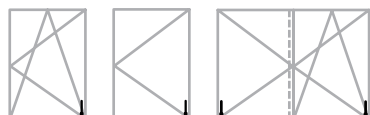
### Опора нижньої петлі 6x22

### Декоративні накладки опори нижньої петлі



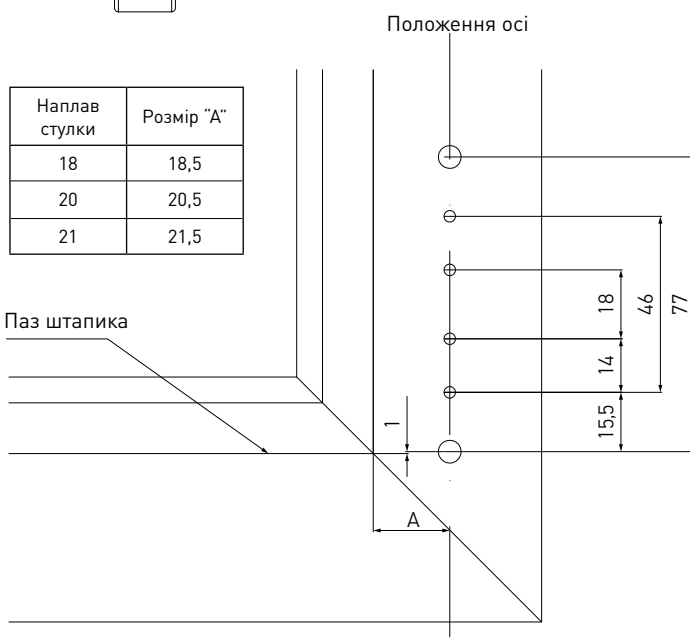
- максимальне відкидання штифта - 180 градусів;
- відповідну стулкову петлю дивіться на стор. 18;
- декоративні накладки в інших кольорах дивіться на стор. 27.

\* регулювання по горизонталі, мм



Наплав стулки	Розмір "А"
18	18,5
20	20,5
21	21,5

Паз штапика



Найменування	Виконання	A	C	B	kg			Артикул
Опора нижньої петлі 6x22 130кг	L/R	12	—	—	130	4 / 3,9x40	250	A5004-00-N03
Найменування	Виконання	A	C	B	kg			Артикул
Шаблон для петель рами	L/R	12	20	—	—	Ø3/6	50	A7002-10-N09
Шаблон для петель рами	L/R	12	21	—	—	Ø3/6	50	A7002-30-N09
Найменування	Виконання	A	C	B	kg			Артикул
Декоративна накладка опори нижньої петлі мала	L/R	—	—	—	—	—	500	A7007-10-N**
Декоративна накладка опори нижньої петлі довга	L/R	—	—	—	—	—	500	A7008-10-N**

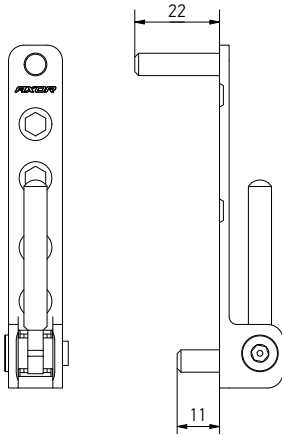
A - міжпальцевий зазор / C - ширина наплав / B - зсув осі паза фурнітури  
 \*\* - декоративні накладки в інших кольорах дивіться на стор. 27



## Опора нижньої петлі

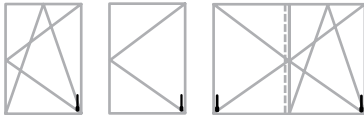
Петльова група

Опора нижньої петлі, 100 кг,  
з установкою на імпост

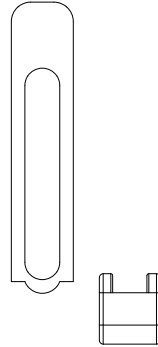


- максимальне відкидання штифта - 180 градусів;
- відповідну стулкову петлю дивіться на стор. 18;
- декоративні накладки в інших кольорах дивіться на стор. 27.

\* регулювання по горизонталі, мм

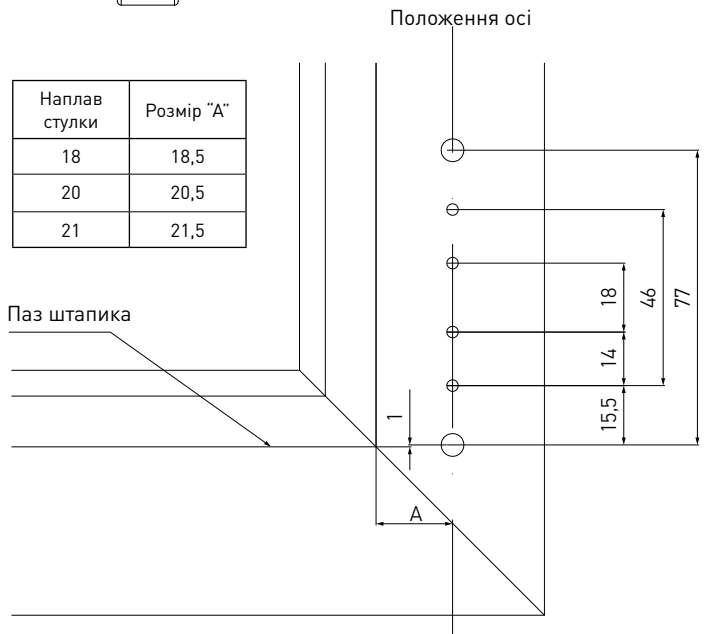


Декоративні накладки опори нижньої петлі



Наплав стулки	Розмір "А"
18	18,5
20	20,5
21	21,5

Паз штапика



Найменування	Виконання	A	C	B	kg			Артикул
Опора нижньої петлі, 100 кг, з установкою на імпост	L/R	12	—	—	100	4 / 3,9x40	250	A5045-00-N03
Найменування	Виконання	A	C	B	kg			Артикул
Шаблон для петель рами	L/R	12	20	—	—	Ø3/6	50	A7002-10-N09
Шаблон для петель рами	L/R	12	21	—	—	Ø3/6	50	A7002-30-N09
Найменування	Виконання	A	C	B	kg			Артикул
Декоративна накладка опори нижньої петлі мала	L/R	—	—	—	—	—	500	A7007-10-N**
Декоративна накладка опори нижньої петлі довга	L/R	—	—	—	—	—	500	A7008-10-N**

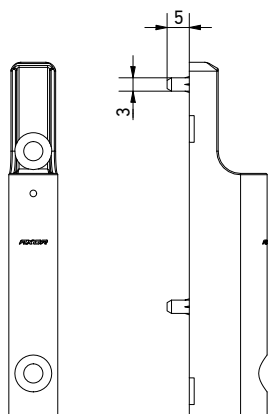
A - міжфальцевий зазор / C - ширина наплав / B - зсув осі паза фурнітури  
\*\* - декоративні накладки в інших кольорах дивіться на стор. 27



## Нижня петля стулки

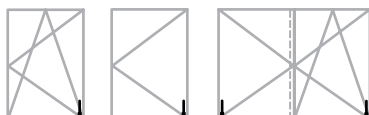
Петльова група

### Нижня петля стулки

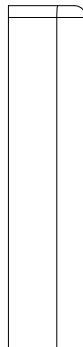


- застосовується при ширині наплаву 18-22 мм;
- відповідну опору петлі дивіться на стор. 13;
- декоративні накладки в інших кольорах дивіться на стор. 27.

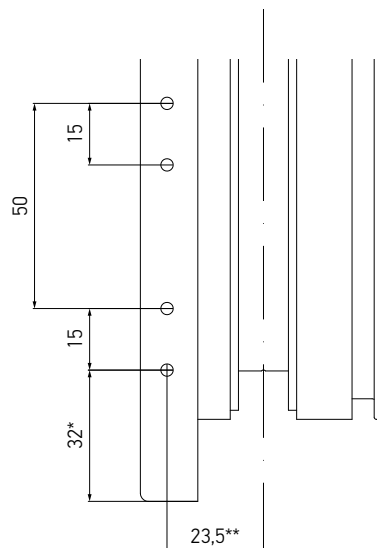
\* регулювання по вертикалі, мм



### Декоративна накладка нижньої петлі стулки



Вісь паза фурнітури



- \* для ширини наплаву 20 мм
- \*\* для 13-ої системи профілів

Найменування	Виконання	A	C	B	kg			Артикул
Нижня петля стулки 3x5	L/R	—	—	—	100	2 / 4x40	250	A5003-00-N03
Найменування	Виконання	A	C	B	kg			Артикул
Шаблон для петель стулки	L/R	12	20	13/9	—	Ø3	80	A7003-00-N09
Шаблон для петель стулки	L/R	12	21	13/9	—	Ø3	80	A7003-20-N09
Найменування	Виконання	A	C	B	kg			Артикул
Декоративна накладка нижньої петлі стулки	L/R	—	—	—	—	—	500	A7006-10-N**

A - міжфальцевий зазор / C - ширина наплаву / B - зсув осі паза фурнітури  
 \*\* - декоративні накладки в інших кольорах дивіться на стор. 27

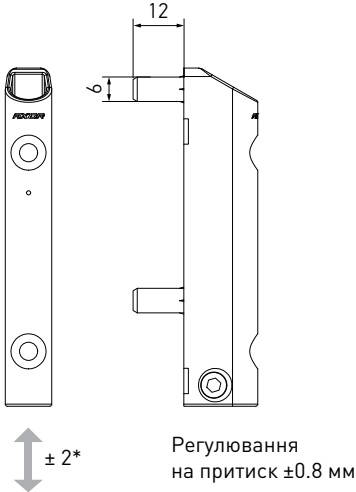


**Нижня петля стулки**

Петльова група

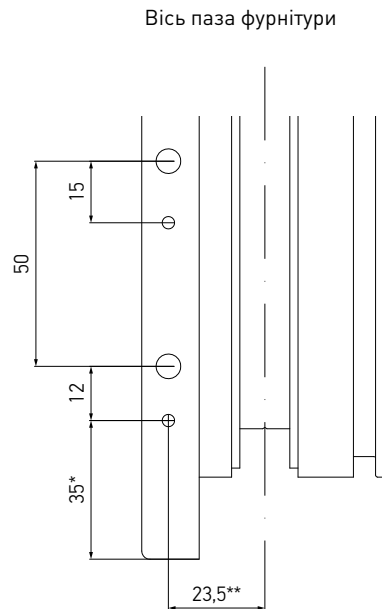
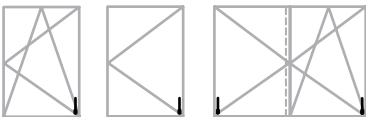
Нижня петля стулки з регулюванням на притиск

Декоративна накладка нижньої петлі стулки



- застосовується при ширині наплав 18-22 мм;
- відповідну опору петлі дивіться на стор. 13, 14;
- декоративні накладки в інших кольорах дивіться на стор. 27.

\* регулювання по вертикалі, мм



\* для ширини наплав 20 мм  
\*\* для 13-ої системи профілів

Найменування	Виконання	A	C	B	kg			Артикул
Нижня петля стулки AD 6x12	L/R	—	—	—	100	2 / 4x40	250	A5007-00-N03
Найменування	Виконання	A	C	B	kg			Артикул
Шаблон для петель стулки AD	L/R	12	20	13/9	—	Ø3/6	80	A7003-10-N09
Шаблон для петель стулки AD	L/R	12	21	13/9	—	Ø3/6	80	A7003-30-N09
Найменування	Виконання	A	C	B	kg			Артикул
Декоративна накладка нижньої петлі стулки	L/R	—	—	—	—	—	500	A7006-10-N**

A - міжфальцевий зазор / C - ширина наплав / B - зсув осі паза фурнітури  
\*\* - декоративні накладки в інших кольорах дивіться на стор. 27

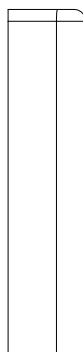
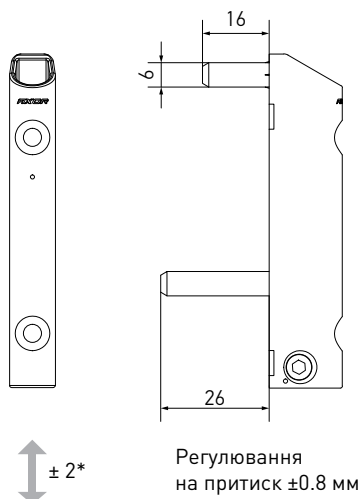


## Нижня петля ступки

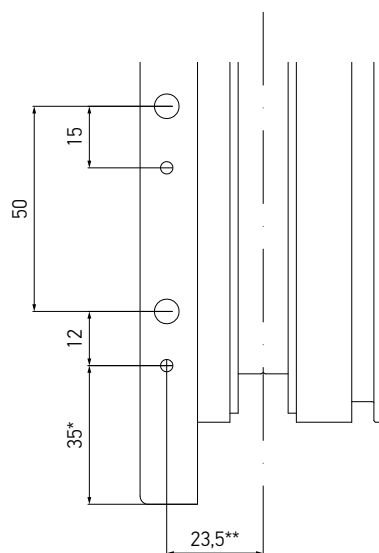
Петльова група

Нижня петля ступки 6x16/26 з регулюванням на притиск

Декоративна накладка нижньої петлі ступки

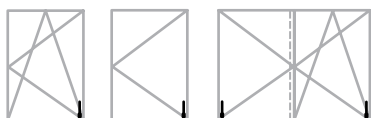


Вісь паза фурнітури



- застосовується при ширині наплавку 18-22 мм;
- відповідну опору петлі дивіться на стор. 14;
- декоративні накладки в інших кольорах дивіться на стор. 27.

\* регулювання по вертикалі, мм



\* для ширини наплавку 20 мм  
\*\* для 13-ої системи профілів

Найменування	Виконання	A	C	B	kg			Артикул
Нижня петля ступки AD 6x16/26	L/R	—	—	—	130	2 / 4x40	250	A5006-00-N03
Найменування	Виконання	A	C	B	kg			Артикул
Шаблон для петель ступки AD	L/R	12	20	13/9	—	Ø3/6	80	A7003-10-N09
Шаблон для петель ступки AD	L/R	12	21	13/9	—	Ø3/6	80	A7003-30-N09
Найменування	Виконання	A	C	B	kg			Артикул
Декоративна накладка нижньої петлі ступки	L/R	—	—	—	—	—	500	A7006-10-N**

A - міжфальцевий зазор / C - ширина наплавку / B - зсув осі паза фурнітури  
\*\* - декоративні накладки в інших кольорах дивіться на стор. 27

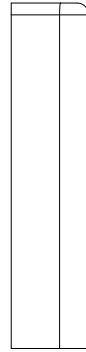
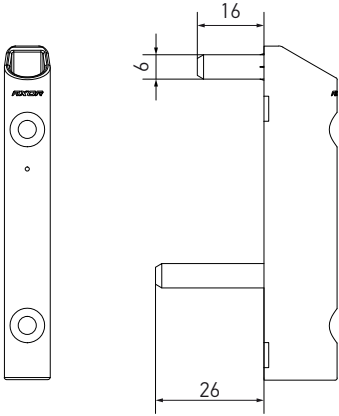


**Нижня петля стулки**

Петльова група

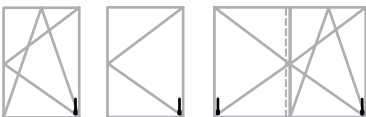
Нижня петля стулки 6x16/26

Декоративна накладка нижньої петлі стулки

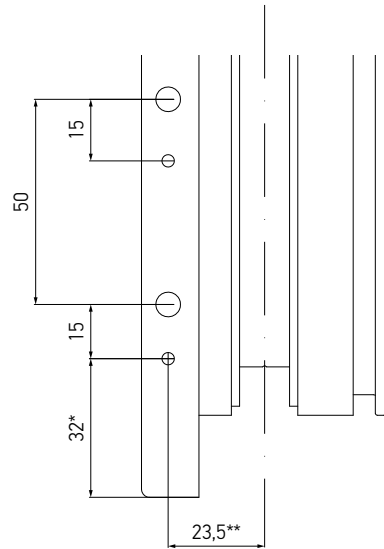


- застосовується при ширині наплаву 18-22 мм;
- відповідну опору петлі дивіться на стор. 13, 14;
- декоративні накладки в інших кольорах дивіться на стор. 27.

\* регулювання по вертикалі, мм



Вісь паза фурнітури



- \* для ширини наплаву 20 мм
- \*\* для 13-ої системи профілів

Найменування	Виконання	A	C	B	kg			Артикул
Нижня петля стулки 6x16/26	L/R	—	—	—	100	2 / 4x40	250	A5008-00-N03
Найменування	Виконання	A	C	B	kg			Артикул
Шаблон для петель стулки	L/R	12	20	13/9	—	Ø3/6	80	A7003-40-N09
Найменування	Виконання	A	C	B	kg			Артикул
Декоративна накладка нижньої петлі стулки	L/R	—	—	—	—	—	500	A7006-10-N**

A - міжфальцевий зазор / C - ширина наплаву / B - зсув осі паза фурнітури  
 \*\* - декоративні накладки в інших кольорах дивіться на стор. 27

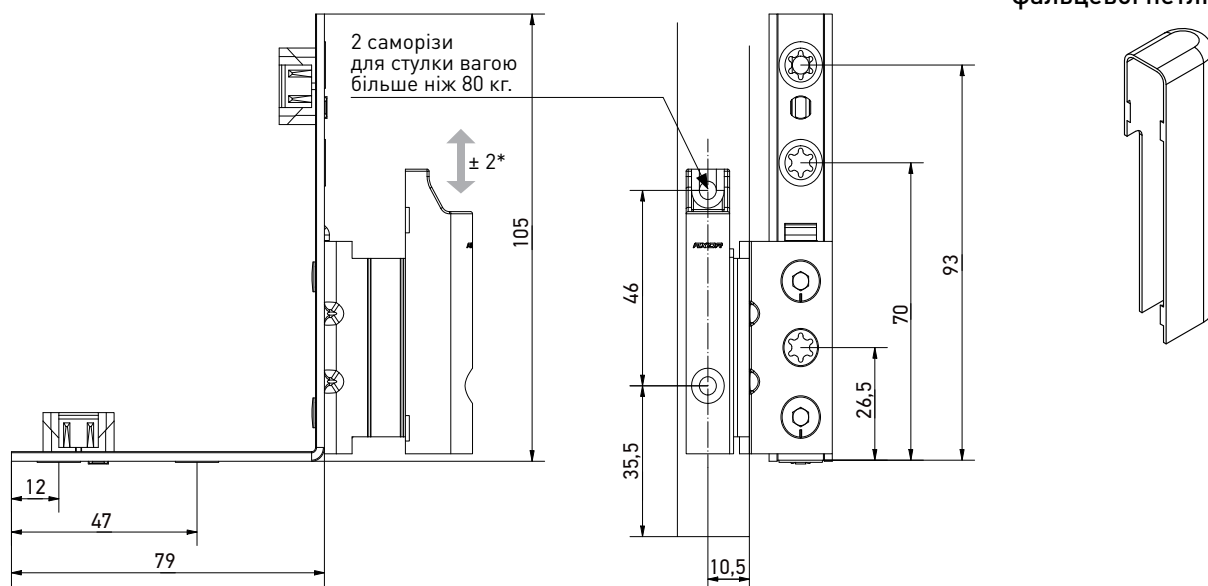


## Фальцева петля

Петльова група

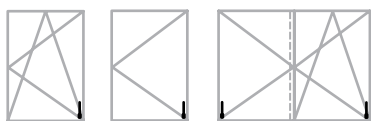
### Фальцева петля

### Декоративна накладка фальцевої петлі ступки



- застосовується при ширині наплаву 18, 20 мм;
- відповідну опору петлі дивіться на стор. 13, 14;
- декоративні накладки в інших кольорах дивіться на стор. 27.

\* регулювання по вертикалі, мм



Найменування	Виконання	A	C	B	kg			Артикул
Фальцева петля 20/9 ліва/права	L/R	12	20	9	130	7	50	A5009-09-L/R03
Фальцева петля 18/9 ліва/права	L/R	12	18	9	130	7	50	A5010-09-L/R03
Фальцева петля 20/13 ліва/права	L/R	12	20	13	130	7	50	A5009-13-L/R03
Фальцева петля 18/13 ліва/права	L/R	12	18	13	130	7	50	A5010-13-L/R03
Декоративна накладка фальцевої петлі ступки, ліва	L	—	—	—	—	—	500	A7009-00-L**
Декоративна накладка фальцевої петлі ступки, права	R	—	—	—	—	—	500	A7009-00-R**

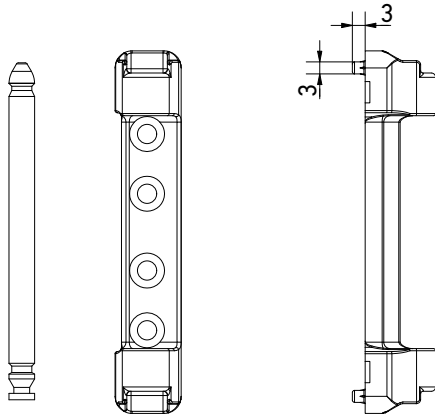
A - міжфальцевий зазор / C - ширина наплаву / B - зсув осі паза фурнітури  
 \*\* - декоративні накладки в інших кольорах дивіться на стор. 27



## Опора верхньої петлі

Петльова група

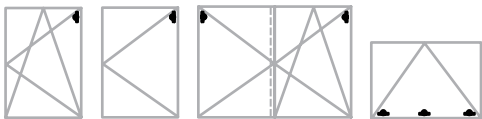
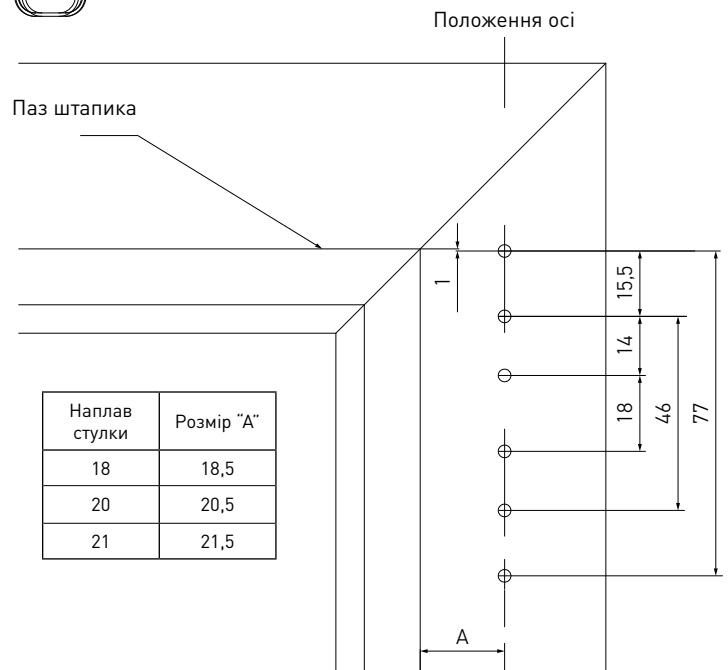
### Опора верхньої петлі



### Декоративна накладка опори верхньої петлі



- відповідну петлю ножиць дивіться на стор. 24;
- декоративні накладки в інших кольорах дивіться на стор. 27;
- штифт входить до комплекту.



Найменування	Виконання	A	C	B	kg			Артикул
Опора верхньої петлі 3x3	L/R	12	—	—	100	4 / 3,9x40	250	A5001-00-N03
Найменування	Виконання	A	C	B	kg			Артикул
Шаблон для петель рами	L/R	12	20	—	—	∅3	50	A7002-00-N09
Шаблон для петель рами	L/R	12	21	—	—	∅3	50	A7002-20-N09
Найменування	Виконання	A	C	B	kg			Артикул
Декоративна накладка опори верхньої петлі	L/R	—	—	—	—	—	500	A7005-10-N**

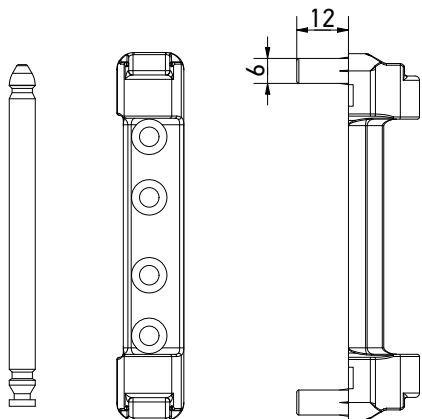
A - міжфальцевий зазор / C - ширина наплаву / B - зсув осі паза фурнітури  
 \*\* - декоративні накладки в інших кольорах дивіться на стор. 27



## Опора верхньої петлі

Петльова група

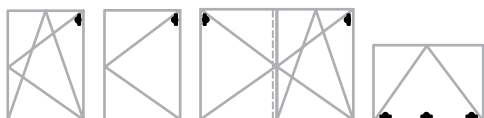
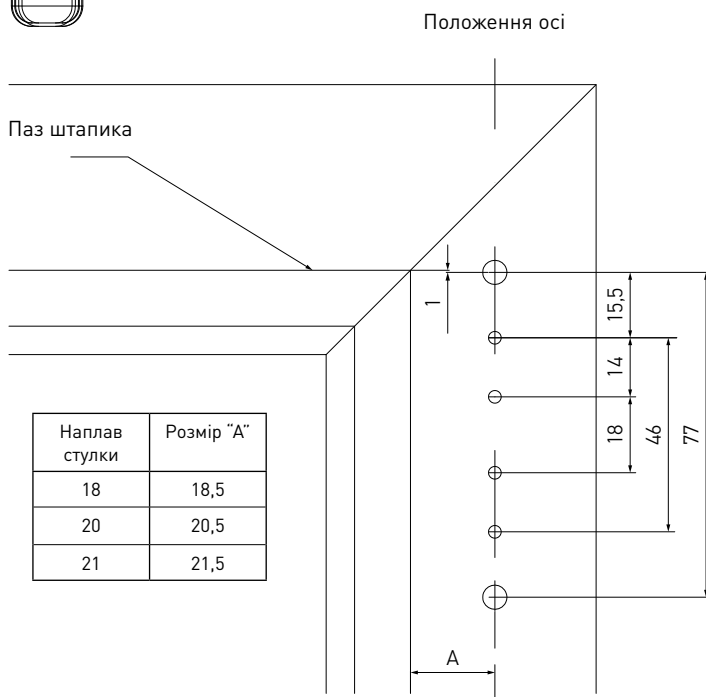
### Опора верхньої петлі 6x12



### Декоративна накладка опори верхньої петлі



- відповідну петлю ножиць дивіться на стор. 23;
- декоративні накладки в інших кольорах дивіться на стор. 27;
- штифт входить до комплекту.



Найменування	Виконання	A	C	B	kg			Артикул
Опора верхньої петлі 6x12 мм	L/R	12	—	—	100	4 / 3,9x40	250	A5016-00-N03
Найменування	Виконання	A	C	B	kg			Артикул
Шаблон для петель рами	L/R	12	20	—	—	Ø3/6	50	A7002-10-N09
Шаблон для петель рами	L/R	12	21	—	—	Ø3/6	50	A7002-30-N09
Найменування	Виконання	A	C	B	kg			Артикул
Декоративна накладка опори верхньої петлі	L/R	—	—	—	—	—	500	A7005-10-N**

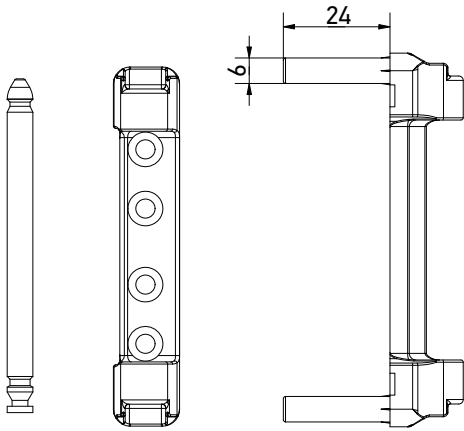
A - міжфальцевий зазор / C - ширина наплав / B - зсув осі паза фурнітури  
 \*\* - декоративні накладки в інших кольорах дивіться на стор. 27



**Опора верхньої петлі**

Петльова група

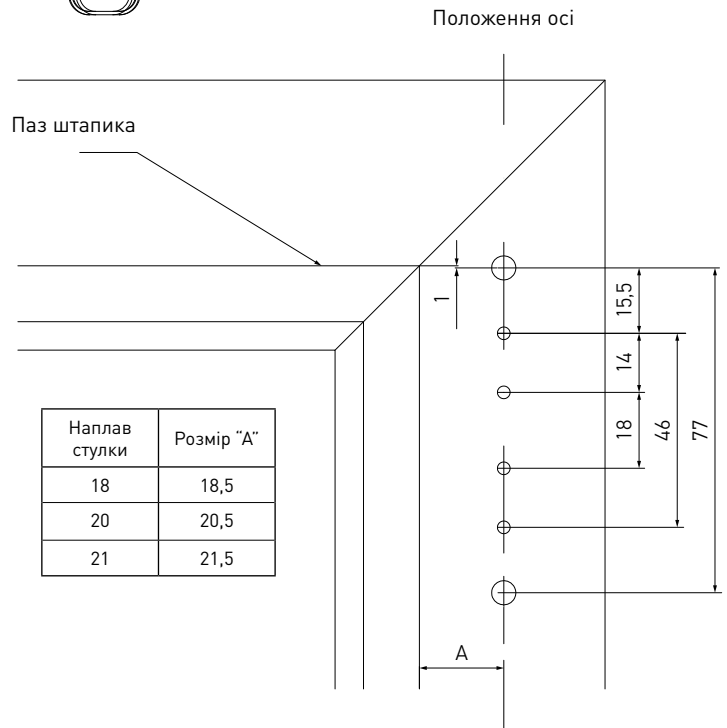
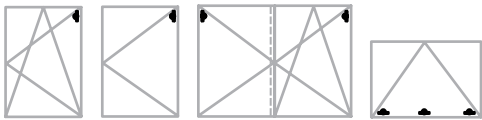
**Опора верхньої петлі 6x24**



**Декоративна накладка опори верхньої петлі**



- відповідну петлю ножиць дивіться на стор. 23;
- декоративні накладки в інших кольорах дивіться на стор. 27;
- штифт входить до комплекту.



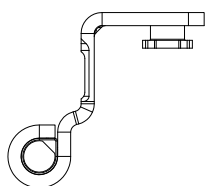
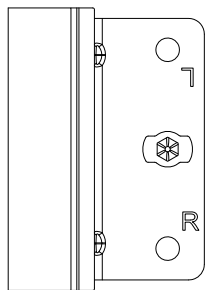
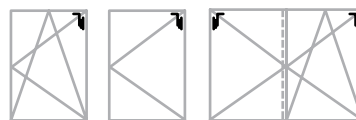
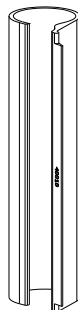
Найменування	Виконання	A	C	B	kg			Артикул
Опора верхньої петлі 6x24	L/R	12	—	—	130	4 / 3,9x40	250	A5005-00-N03
Найменування	Виконання	A	C	B	kg			Артикул
Шаблон для петель рами	L/R	12	20	—	—	Ø3/6	50	A7002-10-N09
Шаблон для петель рами	L/R	12	21	—	—	Ø3/6	50	A7002-30-N09
Найменування	Виконання	A	C	B	kg			Артикул
Декоративна накладка опори верхньої петлі	L/R	—	—	—	—	—	500	A7005-10-N**

A - міжфальцевий зазор / C - ширина наплав / B - зсув осі паза фурнітури  
 \*\* - декоративні накладки в інших кольорах дивіться на стор. 27


**Петля ножиць**

Петльова група

Петля ножиць


 Декоративна накладка  
ножничної петлі


- відповідну опору ножничної петлі дивіться на стор. 21-23;
- декоративні накладки в інших кольорах дивіться на стор. 27;
- монтаж за допомогою шестигранника 4 мм.

Найменування	Виконання	A	C	B	kg			Артикул
Петля ножиць 12/20-9	L/R	12	20	9	130	—	150	K5001-09-N03
Петля ножиць 12/20-10	L/R	12	20	9	130	—	150	K5001-10-N03
Петля ножиць 12/20-13	L/R	12	20	13	130	—	150	K5001-13-N03
Петля ножиць 12/20-14	L/R	12	20	13	130	—	150	K5001-14-N03
Петля ножиць 12/21-13	L/R	12	21	13	130	—	150	K5004-13-N03
Петля ножиць 12/18-09	L/R	12	18	9	130	—	150	K5006-09-N03
Петля ножиць 12/18-13	L/R	12	18	13	130	—	150	K5006-13-N03
Найменування	Виконання	A	C	B	kg			Артикул
Декоративна накладка ножничної петлі	L/R	—	—	—	—	—	500	A7004-10-N**

A - міжпальцевий зазор / C - ширина наплаву / B - зсув осі паза фурнітури  
 \*\* - декоративні накладки в інших кольорах дивіться на стор. 27

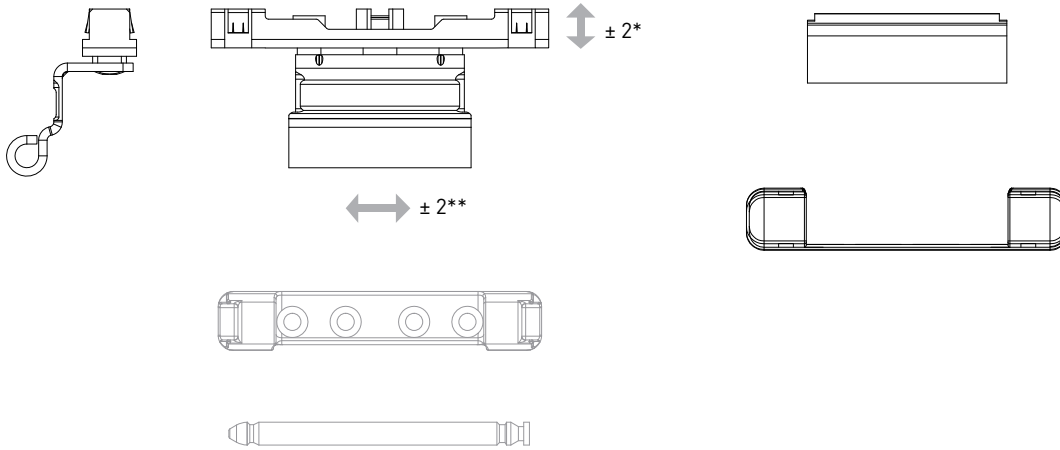


**Фрамужна петля**

Петльова група

Фрамужна петля

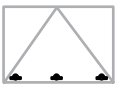
Декоративна накладка  
ножничної петлі



\* регулювання по висоті, мм;

\*\* регулювання по горизонталі, мм;

\*\*\* ТІЛЬКИ ДЛЯ ВІДКИДНИХ СТУЛОК



Найменування	Виконання	A	C	B	kg			Артикул
Фрамужна петля 12/20-9	L/R	12	20	9	50*	2 / 4x25	100	A7014-09-N03
Фрамужна петля 12/20-12	L/R	12	20	12	50*	2 / 4x25	100	A7014-12-N03
Фрамужна петля 12/20-13	L/R	12	20	13	50*	2 / 4x25	100	A7014-13-N03
Фрамужна петля 12/20-14	L/R	12	20	14	50*	2 / 4x25	100	A7014-14-N03
Найменування	Виконання	A	C	B	kg			Артикул
Декоративна накладка ножничної петлі	L/R	—	—	—	—	—	500	A7004-10-N**

A - міжфальцевий зазор / C - ширина наплаву / B - зсув осі паза фурнітури

\* - для комплекту з 2-х петель

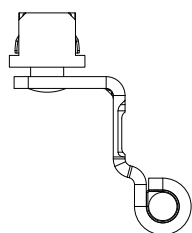
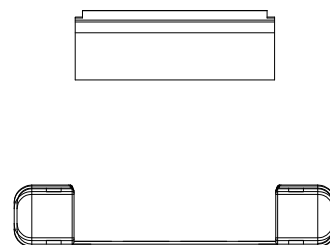
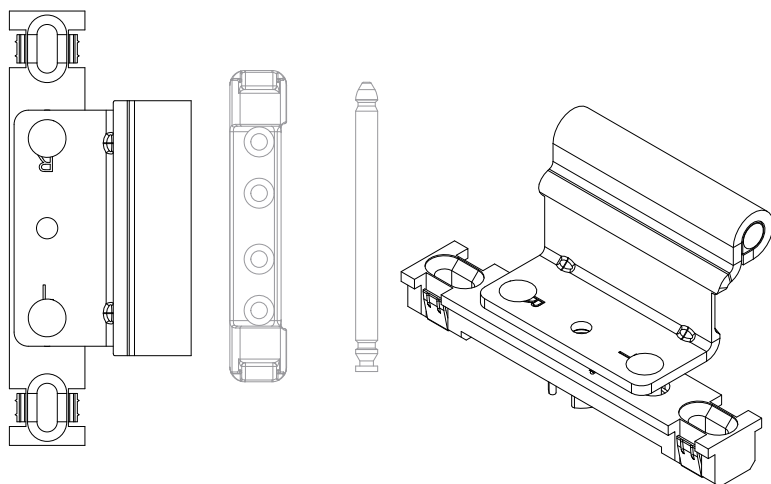
\*\* - декоративні накладки в інших кольорах дивіться на стор. 27



## Середня петля

Петльова група

Середня петля

 Декоративна накладка  
ножничної петлі


Найменування	ВСФ(мм)		A	C	B	kg			Артикул
Середня петля 12/20-9	751-1710	1	12	20	9	50*	2 / 4x25	100	A7030-09-N03
	1711-2360	2							
Середня петля 12/20-12	751-1710	1	12	20	12	50*	2 / 4x25	100	A7030-12-N03
	1711-2360	2							
Середня петля 12/20-13	751-1710	1	12	20	13	50*	2 / 4x25	100	A7030-13-N03
	1711-2360	2							
Середня петля 12/20-14	751-1710	1	12	20	14	50*	2 / 4x25	100	A7030-14-N03
	1711-2360	2							
Найменування	ВСФ(мм)		A	C	B	kg			Артикул
Декоративна накладка ножничної петлі	751-1710	1	—	—	—	—	—	500	A7004-10-N**
	1711-2360	2	—	—	—	—	—		

A - міжпальцевий зазор / C - ширина наплав / B - зсув осі паза фурнітури

\* - для комплекту з 2-х петель

\*\* - декоративні накладки в інших кольорах дивіться на стор. 27



## Декоративні накладки

## Петльова група

Найменування	Ескіз	Колір		Артикул
Декоративна накладка ножничної петлі		Білий RAL 9016	500	A7004-10-N01
		Коричневий RAL 8022	500	A7004-10-N02
		Срібло F1	500	A7004-10-N03
		Кремований RAL 9001	500	A7004-10-N04
		Золото F3	500	A7004-10-N05
		Бронза F4	500	A7004-10-N06
		Чорний RAL 9005	500	A7004-10-N07
Декоративна накладка опори верхньої петлі		Білий RAL 9016	500	A7005-10-N01
		Коричневий RAL 8022	500	A7005-10-N02
		Срібло F1	500	A7005-10-N03
		Кремований RAL 9001	500	A7005-10-N04
		Золото F3	500	A7005-10-N05
		Бронза F4	500	A7005-10-N06
		Чорний RAL 9005	500	A7005-10-N07
Декоративна накладка нижньої петлі ступни		Білий RAL 9016	500	A7006-10-N01
		Коричневий RAL 8022	500	A7006-10-N02
		Срібло F1	500	A7006-10-N03
		Кремований RAL 9001	500	A7006-10-N04
		Золото F3	500	A7006-10-N05
		Бронза F4	500	A7006-10-N06
		Чорний RAL 9005	500	A7006-10-N07
Декоративна накладка опори нижньої петлі мала		Білий RAL 9016	500	A7007-10-N01
		Коричневий RAL 8022	500	A7007-10-N02
		Срібло F1	500	A7007-10-N03
		Кремований RAL 9001	500	A7007-10-N04
		Золото F3	500	A7007-10-N05
		Бронза F4	500	A7007-10-N06
		Чорний RAL 9005	500	A7007-10-N07
Декоративна накладка опори нижньої петлі довга		Білий RAL 9016	500	A7008-10-N01
		Коричневий RAL 8022	500	A7008-10-N02
		Срібло F1	500	A7008-10-N03
		Кремований RAL 9001	500	A7008-10-N04
		Золото F3	500	A7008-10-N05
		Бронза F4	500	A7008-10-N06
		Чорний RAL 9005	500	A7008-10-N07
Декоративна накладка фальцевої петлі ступки		Білий RAL 9016	500	A7009-10-L01/R01
		Коричневий RAL 8022	500	A7009-10-L02/R02
		Срібло F1	500	A7009-10-L03/R03
		Кремований RAL 9001	500	A7009-10-L04/R04
		Золото F3	500	A7009-10-L05/R05
		Бронза F4	500	A7009-10-L06/R06
		Чорний RAL 9005	500	A7009-10-L07/R07

**AXOR**<sup>®</sup>

**KOMFORT LINE K-3**

Smart&Quick

Приводи

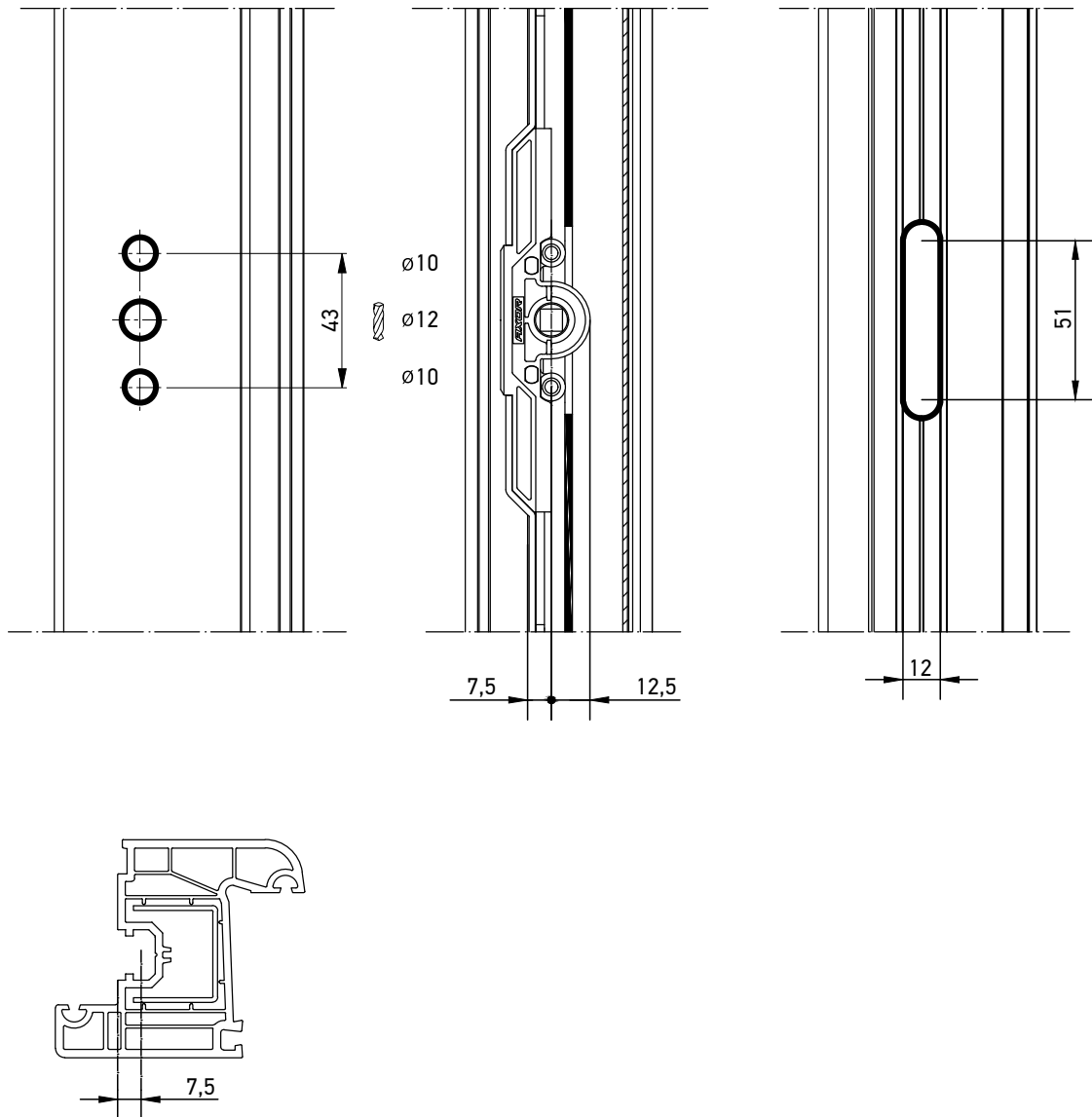
AXOR



## Свердлення і фрезерування для приводу з дорнмасом 7,5 мм

Приводи

Свердлення і фрезерування для приводу з дорнмасом 7,5 мм

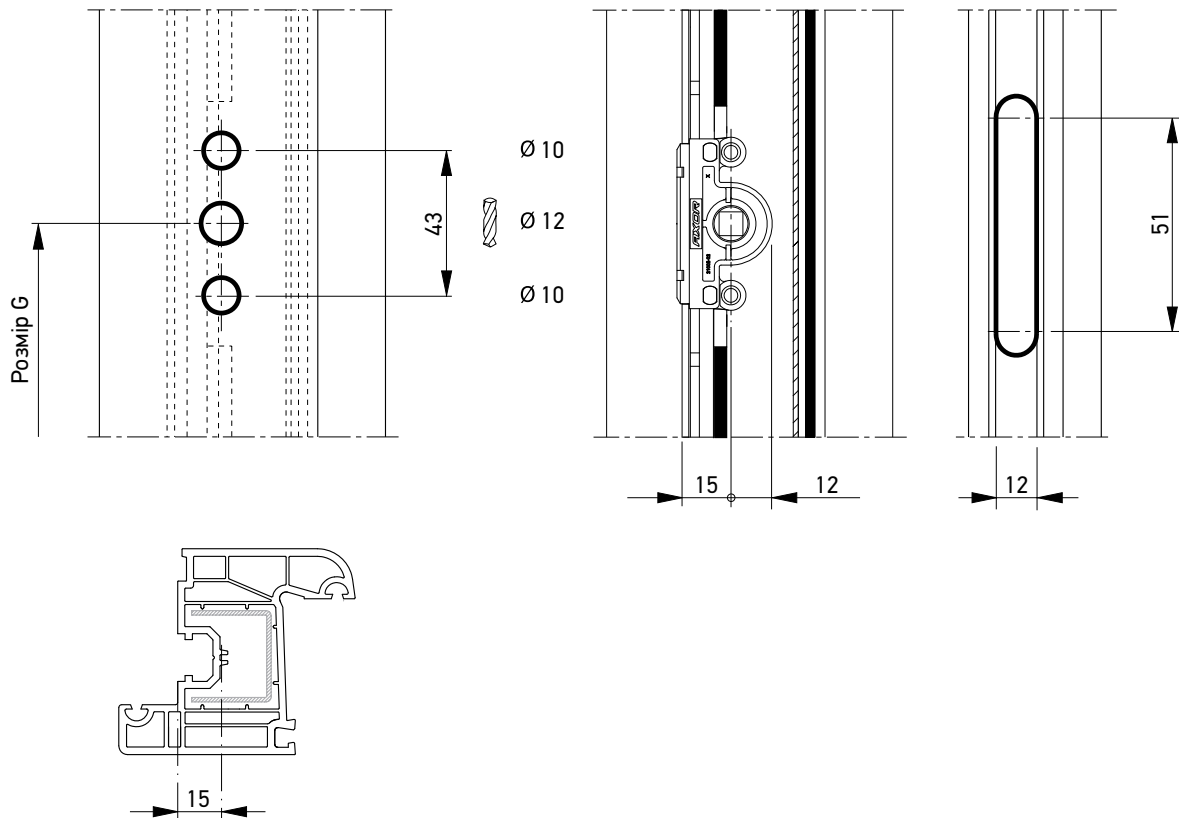




**Свердлення і фрезерування  
для приводу з дорнмассом 15 мм**

Приводи

Свердлення і фрезерування для приводу з дорнмассом 15 мм

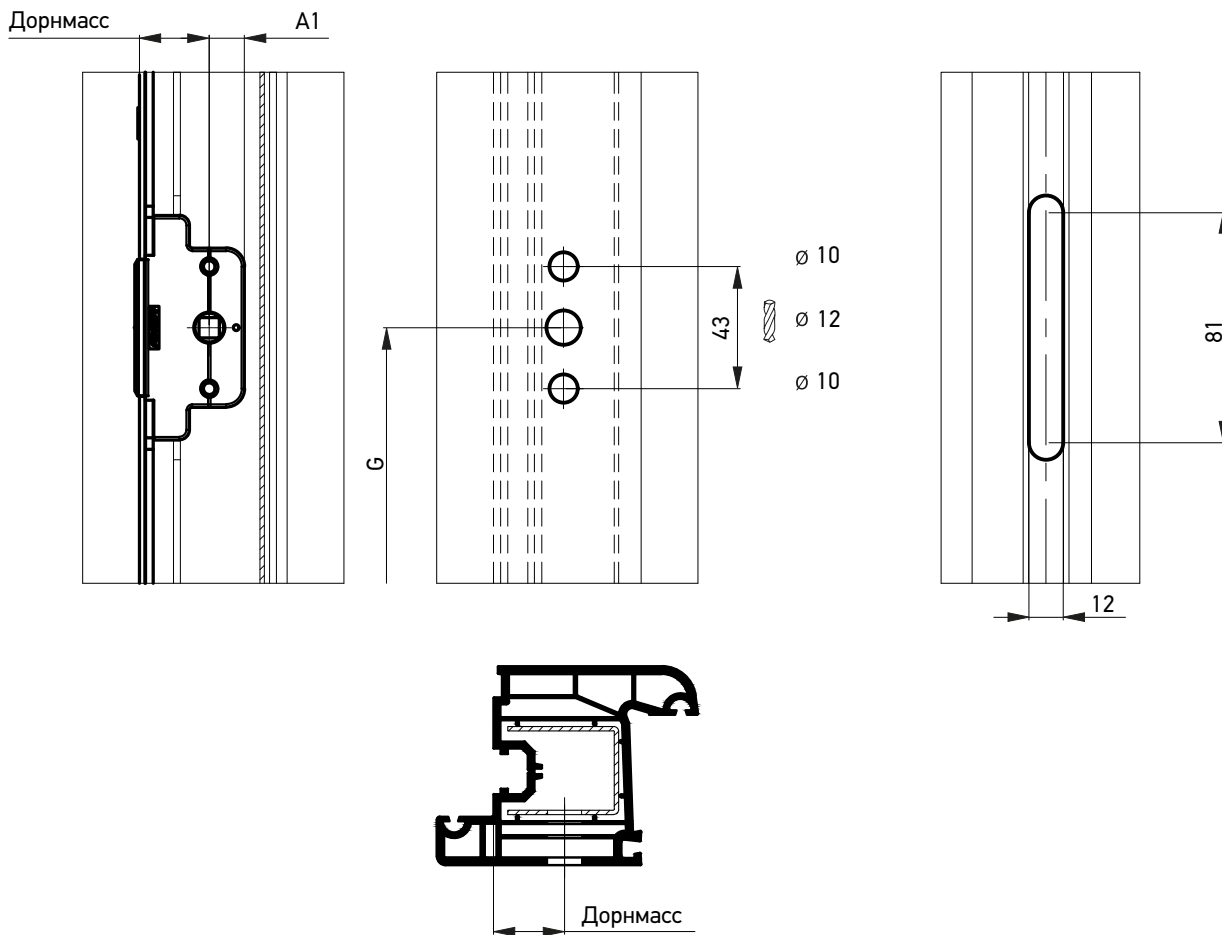




**Свердлення і фрезерування  
для приводів з дорнмассом 25, 30 та 35 мм**

Приводи

Свердлення і фрезерування для приводів з дорнмассом 25, 30 та 35 мм,  
положення ручки - центральне



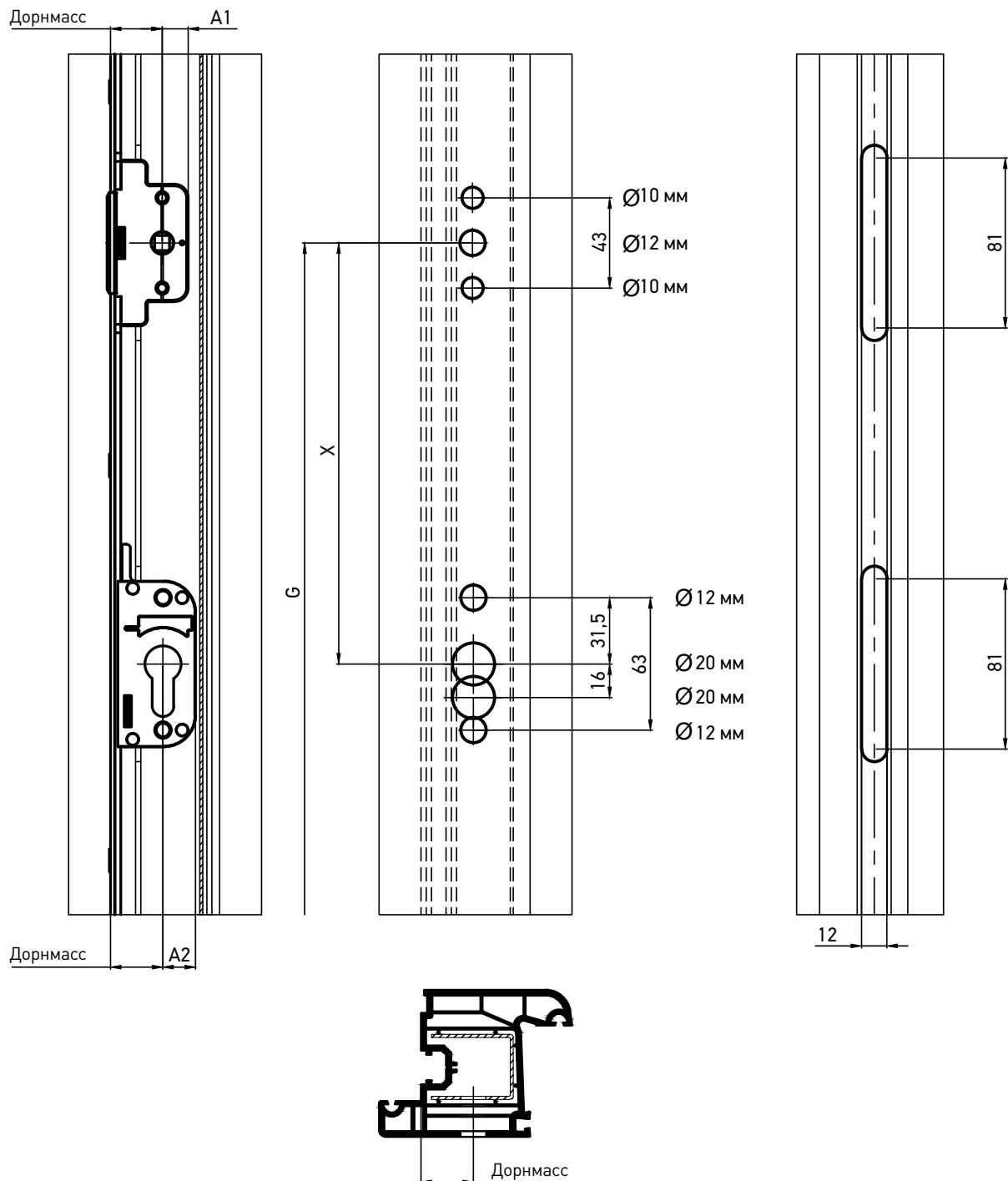
Дорнмасс	A1, мм
25	12,4
30	12,4
35	12,4



**Свердлення і фрезерування  
для приводів з дорнмасом 25, 30 та 35 мм**

Приводи

Свердлення і фрезерування для приводів з дорнмасом 25, 30 та 35 мм,  
з замком під профільний циліндр, положення ручки - центральне



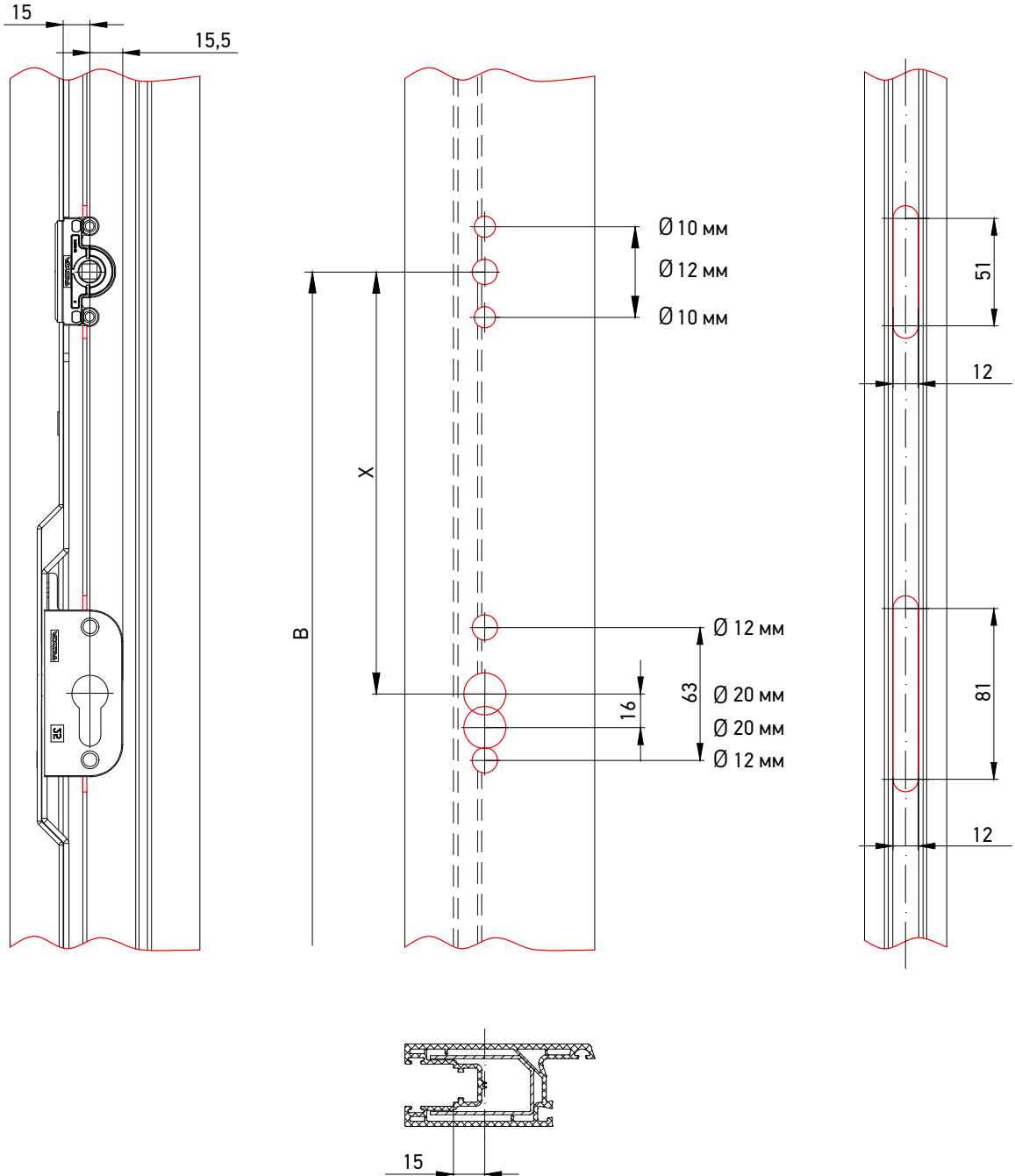
Дорнмас	A1, мм	A2, мм
25	12,4	15,5
30	12,4	15,5
35	12,4	15,5



**Свердлення і фрезерування для приводів розсувної системи**

Приводи

Свердлення і фрезерування для приводів розсувної системи з замком під профільний циліндр, дорнмасс 15 мм.

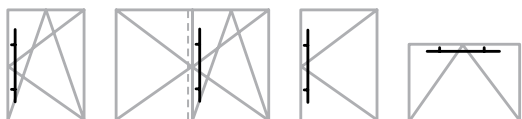
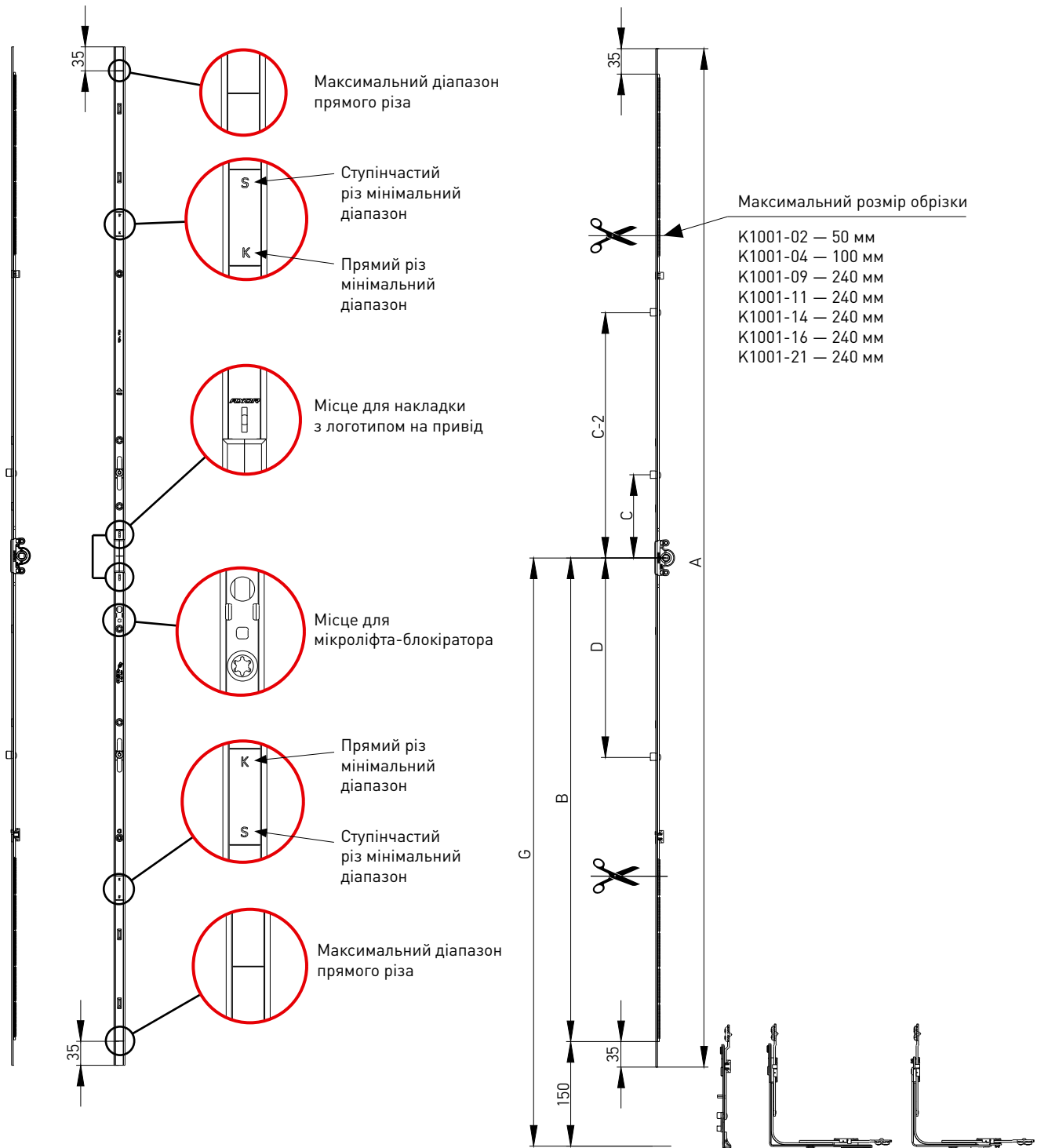




**Привід поворотно-відкидний  
положення ручки центральне**

Приводи

Привід поворотно-відкидний положення ручки центральне, дорнмас 15 мм.





## Привід поворотно-відкидний положення ручки центральне

Приводи

Найменування	ВСФ (мм)	Розміри										Артикул
		G	A	B	C	C-2	D					
Привід 0, L=320, 450-550*	450-550	225-275	320	125	—	—	—	—	—	—	20	K1001-02-N03
Привід 1, L=520, 551-750*	551-750	275-375	520	225	—	—	—	—	—	2	20	K1001-04-N03
Привід 2, L=1000, 751-1230, 1 ML	751-1230	375-615	1000	465	120	—	—	1	—	4	20	K1001-09-N03
Привід 3, L=1200, 950-1430, 1 ML	950-1430	475-715	1200	565	120	—	—	1	—	5	20	K1001-11-N03
Привід 3A L=1200, 950- 1430, 2ML	950-1430	475-715	1200	565	120	—	226	2	—	6	20	K1001-12-N03
Привід 4, L=1480, 1231-1710, 2 ML	1231-1710	615-855	1480	705	120	—	290	2	—	6	20	K1001-14-N03
Привід 5, L=1680, 1431-1910, 2 ML	1431-1910	715-955	1680	805	265	—	390	2	—	7	10	K1001-16-N03
Привід 6, L=2160, 1911-2390, 3 ML	1911-2390	955-1195	2160	1045	120	595	490	3	—	11	10	K1001-21-N03
Привід 2, L=1000, 751-1230, 1 MR	751-1230	375-615	1000	465	120	—	—	—	1	4	20	K1031-09-N03
Привід 3, L=1200, 950-1430, 1 MR	950-1430	475-715	1200	565	120	—	—	—	1	5	20	K1031-11-N03
Привід 3A L=1200, 950-1430, 2MR	950-1430	475-715	1200	565	120	—	226	—	2	6	20	K1031-12-N03
Привід 4, L=1480, 1231-1710, 2 MR	1231-1710	615-855	1480	705	120	—	290	—	2	6	20	K1031-14-N03
Привід 5, L=1680, 1431-1910, 2 MR	1431-1910	715-955	1680	805	265	—	390	—	2	7	10	K1031-16-N03
Привід 6, L=2160, 1911-2390, 3 MR	1911-2390	955-1195	2160	1045	120	595	490	—	3	11	10	K1031-21-N03

\* немає посадкового отвору під мікроліфт-блокіратор

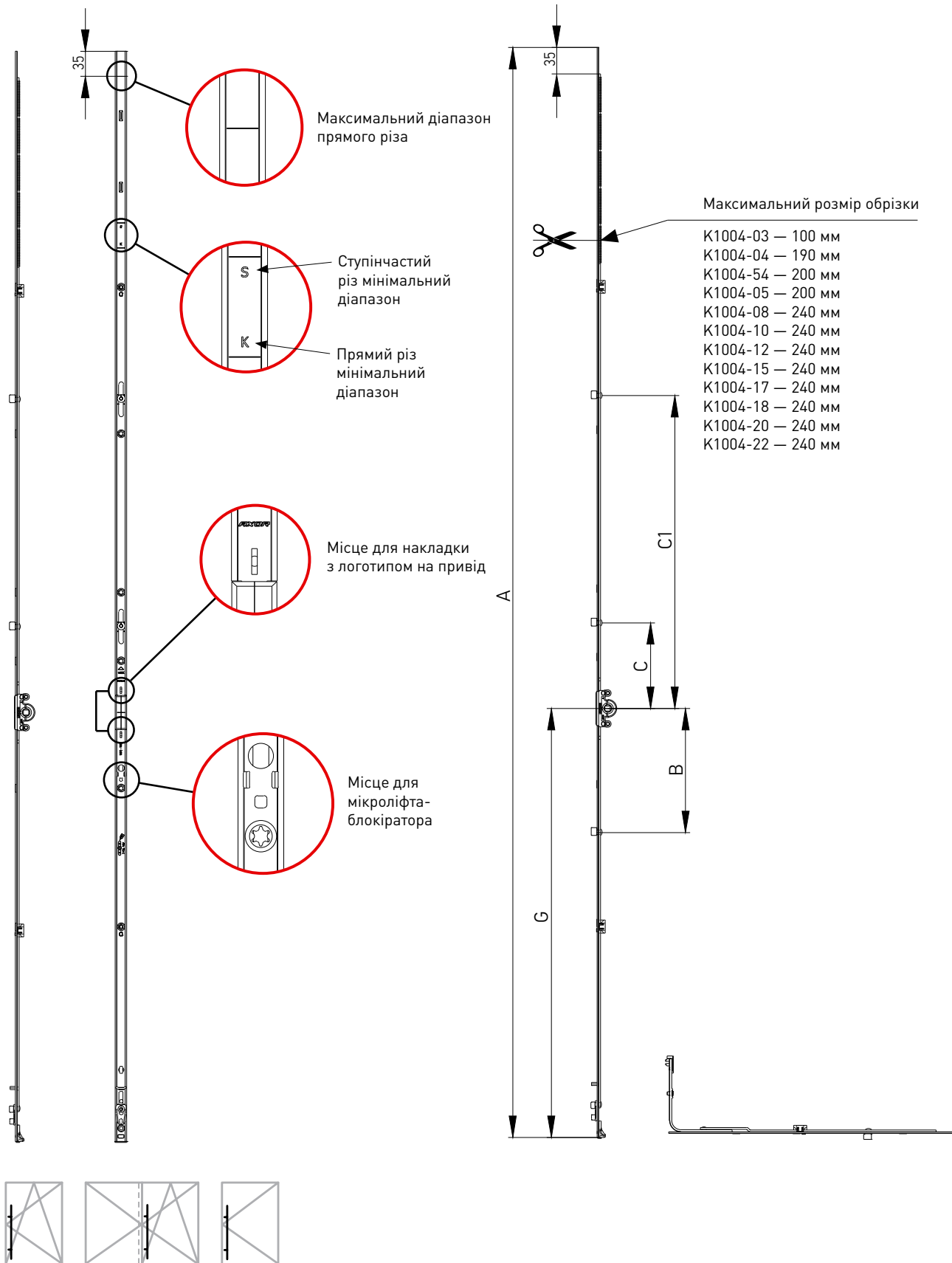
- положення ручки центральне;
- дорнмасс 15 мм.



**Привід поворотно-відкидний константний**

Приводи

Привід поворотно-відкидний константний





## Привід поворотно-відкидний константний

Приводи

Найменування	ВCF (мм)	Розміри									Артикул
		G	A	B	C	C-1					
Константний привід 0**, L=435, 360-550	360-550	140	435	—	—	—	—	—	1	20	K1004-04-N03
Константний привід***, L=435, 360-550	360-550	130	435	—	—	—	—	—	1	20	K1004-54-N03
Константний привід 1, L=385, G=175, 400-500*	400-500	175	385	—	—	—	—	—	2	20	K1004-03-N03
Константний привід 2, L=565, G=200, 480-680*	480-680	200	565	—	—	—	—	—	3	20	K1004-05-N03
Константний привід 3, L=805, G=300, 681-920, 1 ML	681-920	300	805	—	120	—	1	—	5	20	K1004-08-N03
Константний привід 4, L=1045, G=450, 921-1160, 1 ML	921-1160	450	1045	—	120	—	1	—	5	20	K1004-10-N03
Константний привід 5, L=1285, G=600, 1161-1400, 1 ML	1161-1400	600	1285	—	120	—	1	—	7	20	K1004-12-N03
Константний привід 6, L=1525, G=600, 1401-1640, 2 ML	1401-1640	600	1525	—	120	438	2	—	8	20	K1004-15-N03
Константний привід 7, L=1765, G=600, 1641-1880, 2 ML	1641-1880	600	1765	—	120	643	2	—	9	10	K1004-17-N03
Константний привід 8, L=1765, G=1000, 1641-1880, 2 ML	1641-1880	1000	1765	280	263	—	2	—	10	10	K1004-18-N03
Константний привід 9, L=2005, G=1000, 1881-2120, 2 ML	1881-2120	1000	2005	280	387	—	2	—	11	10	K1004-20-N03
Константний привід 10, L=2245, G=1000, 2121-2360, 3 ML	2120-2360	1000	2245	280	120	723	3	—	13	10	K1004-22-N03
Константний привід 3, L=805, G=300, 681-920, 1 MR	681-920	300	805	—	120	—	—	1	5	20	K1034-08-N03
Константний привід 4, L=1045, G=450, 921-1160, 1 MR	921-1160	450	1045	—	120	—	—	1	5	20	K1034-10-N03
Константний привід 5, L=1285, G=600, 1161-1400, 1 MR	1161-1400	600	1285	—	120	—	—	1	7	20	K1034-12-N03
Константний привід 6, L=1525, G=600, 1401-1640, 2 MR	1401-1640	600	1525	—	120	438	—	2	8	20	K1034-15-N03
Константний привід 7, L=1765, G=600, 1641-1880, 2 MR	1641-1880	600	1765	—	120	643	—	2	9	10	K1034-17-N03
Константний привід 8, L=1765, G=1000, 1641-1880, 2 MR	1641-1880	1000	1765	280	263	—	—	2	10	10	K1034-18-N03
Константний привід 9, L=2005, G=1000, 1881-2120, 2 MR	1881-2120	1000	2005	280	387	—	—	2	11	10	K1034-20-N03
Константний привід 10, L=2245, G=1000, 2121-2360, 3 MR	2120-2360	1000	2245	280	120	723	—	3	13	10	K1034-22-N03

\* немає посадкового місця для опори мікроліфта - блокіратора;

\*\*привід 0 не з'єднується з середнім запором;

\*\*\*при використанні з вузькою кутовою передачею додатково фіксувати монтажною пластиною (A7039-00-N03);

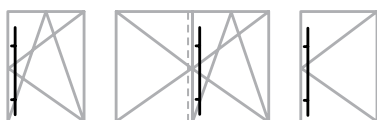
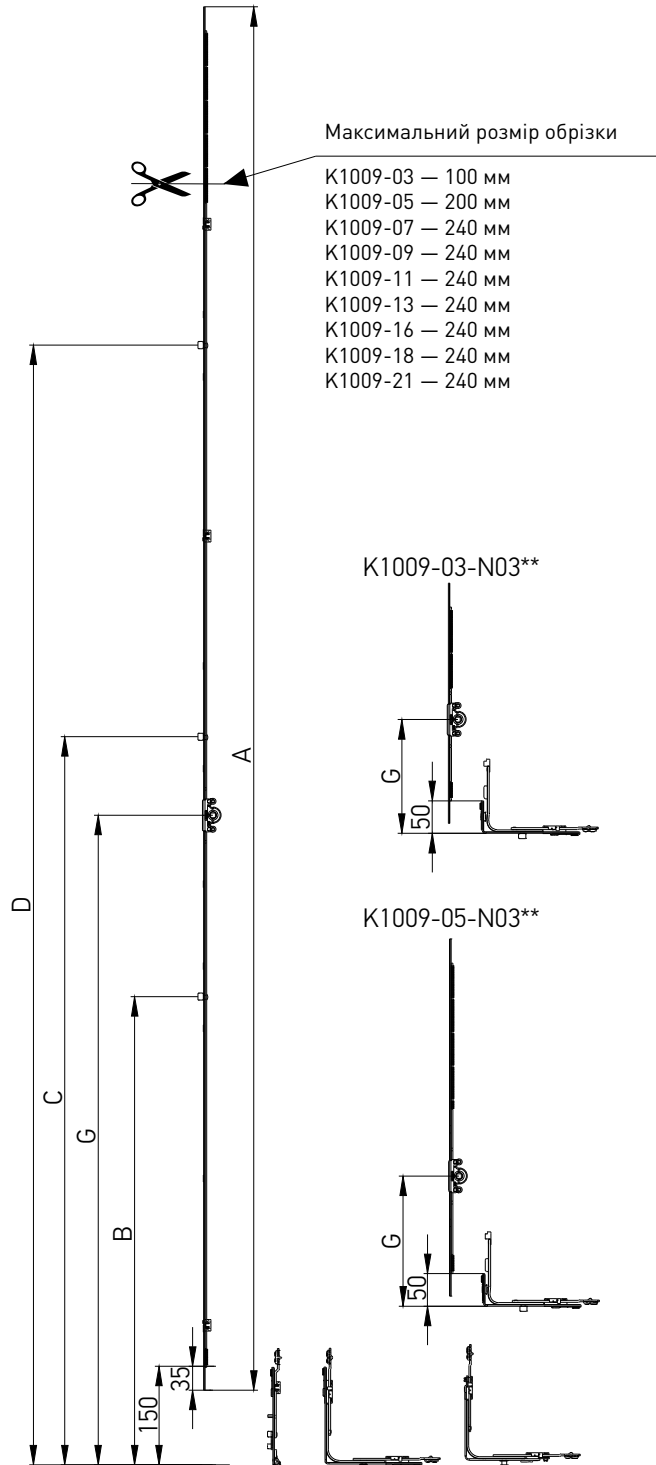
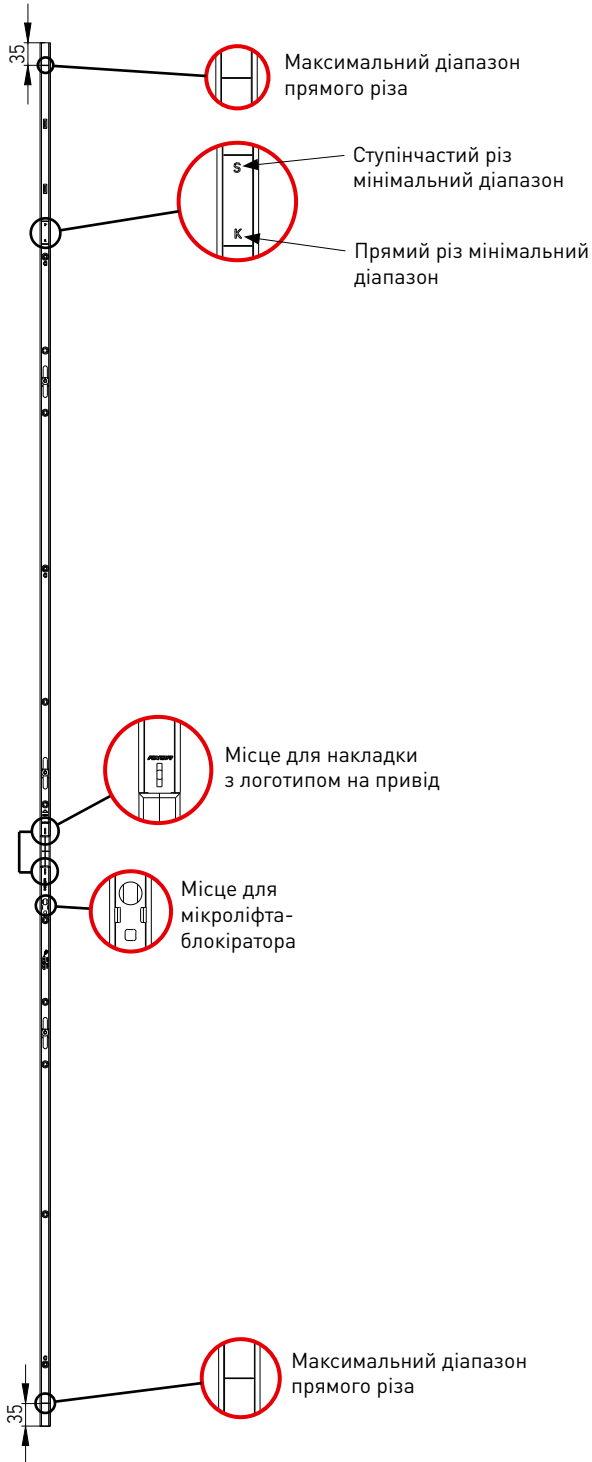
- дорнмасс 15 мм.



### Привід поворотно-відкидний константний

Приводи

#### Привід поворотно-відкидний константний





## Привід поворотно- відкидний константний

Приводи

Найменування	ВСФ (мм)	Розміри								Артикул
		G	A	B	C	D				
Константний привід 0**, L=370, 400-500	400-500	175	370	—	—	—	—	—	20	K1009-03-N03
Константний привід 1**, L=550, 480-680*	480-680	200	550	—	—	—	—	2	20	K1009-05-N03
Константний привід 2, L=690, 681-920*	681-920	300	690	—	431	—	1	3	20	K1009-07-N03
Константний привід 3, L=930, 921-1160	921-1160	450	930	—	571	—	1	4	20	K1009-09-N03
Константний привід 4, L=1170, 1161-1400	1161-1400	600	1170	—	721	—	1	6	20	K1009-11-N03
Константний привід 5, L=1410, 1401-1640	1401-1640	600	1410	—	721	1039	2	7	20	K1009-13-N03
Константний привід 6, L=1650, 1641-1880	1641-1880	600	1650	—	721	1244	2	8	10	K1009-16-N03
Константний привід 7, L=1650, 1641-1880	1641-1880	1000	1650	721	1264	—	2	8	10	K1009-17-N03
Константний привід 8, L=1890, 1881-2120	1881-2120	1000	1890	721	1388	—	2	9	10	K1009-18-N03
Константний привід 9, L=2130, 2121-2360	2121-2360	1000	2130	721	1121	1724	3	11	10	K1009-21-N03

\* немає посадочного місця для опори мікроліфта-блокіратора;

\*\* з'єднується з вузькою кутовою передачею

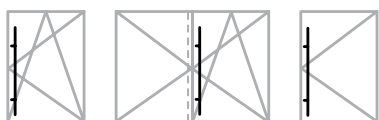
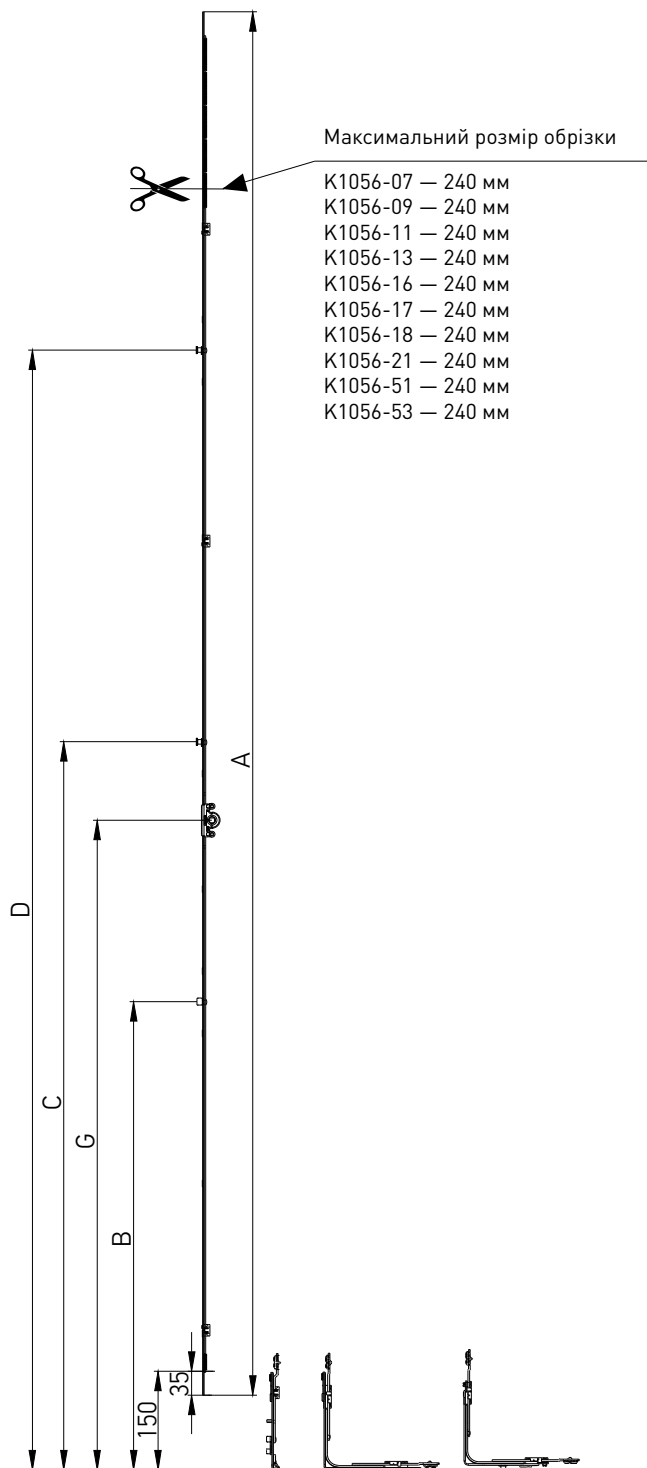
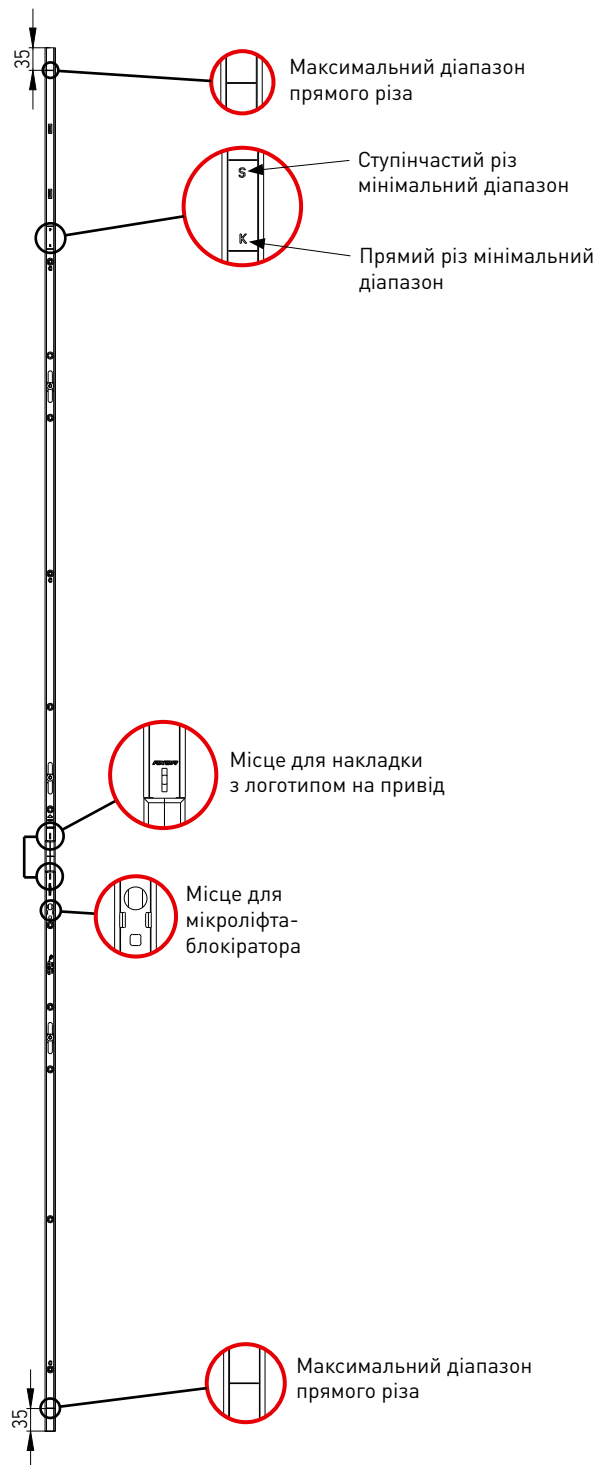
- дорнмасс 15 мм.



### Привід поворотно-відкидний константний

Приводи

#### Привід поворотно-відкидний константний




**Привід поворотно-  
відкидний константний**

Приводи

Найменування	ВCF (мм)	Розміри								Артикул
		G	A	B	C	D				
Константний привід 2 L=690, G=300, 681-920, MR*	681-920	300	690	—	431	—	1	3	20	K1056-07-N03
Константний привід 3, L=930, G=450, 921-1160, MR	921-1160	450	930	—	571	—	1	4	20	K1056-09-N03
Константний привід 4, L=1170, G=600, 1161-1400, MR	1161-1400	600	1170	—	721	—	1	6	20	K1056-11-N03
Константний привід 5, L=1410, G=600, 1401-1640, MR	1401-1640	600	1410	—	721	1039	2	7	20	K1056-13-N03
Константний привід 6, L=1650, G=600, 1641-1880, MR	1641-1880	600	1650	—	721	1244	2	8	10	K1056-16-N03
Константний привід 7, L=1650, G=1000, 1641-1880, MR	1641-1880	1000	1650	721	1264	—	2	8	10	K1056-17-N03
Константний привід 8, L=1890, G=1000, 1881-2120, MR	1881-2120	1000	1890	721	1388	—	2	9	10	K1056-18-N03
Константний привід 9, L=2130, G=1000, 2121-2360, MR	2121-2360	1000	2130	721	1121	1724	3	11	10	K1056-21-N03
Константний привід, L=1170, G=500, 1161-1400, 1 MR з можливістю з'єднання з куто- вою передачею	1161-1400	500	1170	—	721	—	1	6	20	K1056-51-N03
Константний привід L=1410, G=500, 1401-1640, 2 MR з можливістю з'єднання з куто- вою передачею	1401-1640	500	1410	—	721	1039	2	7	20	K1056-53-N03

\* немає посадочного місця для опори мікроліфта-блокіратора;

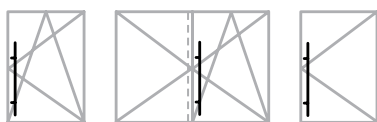
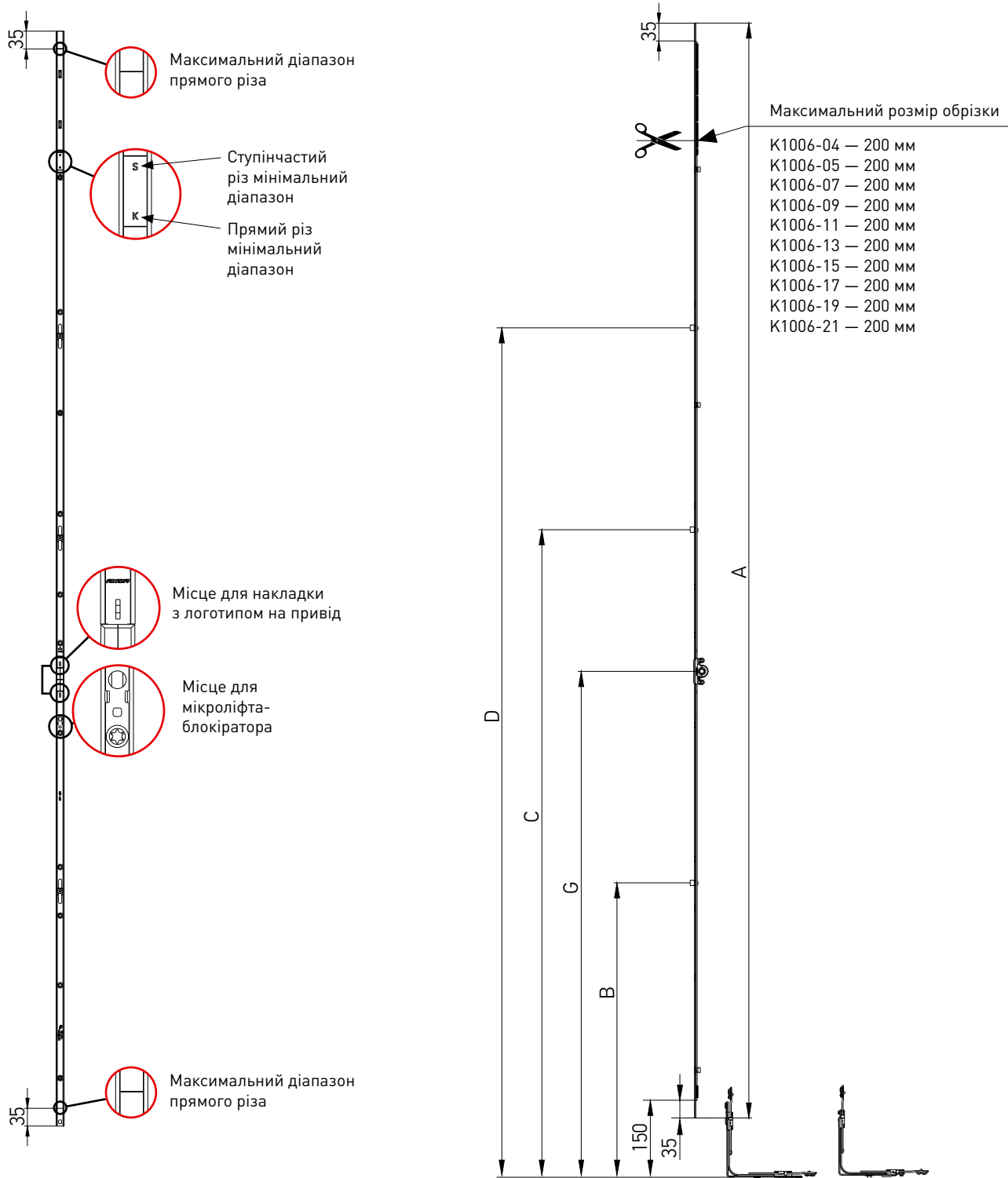
- дорнмасс 15 мм.



**Привід поворотно-відкидний константний**

Приводи

Привід поворотно-відкидний константний





## Привід поворотно-відкидний константний

Приводи

Найменування	ВСФ (мм)	Розміри								Артикул
		G	A	B	C	D				
Константний привід L=470, G=180, 400-600*	400-600	180	470	—	—	—	—	0	20	K1006-04-N03
Константний привід L=570, G=300, 601-800**	601-800	300	570	—	—	—	—	2	20	K1006-05-N03
Константний привід L=770, G=400, 801-1000, 1 ML	801-1000	400	770	—	480	—	1	3	20	K1006-07-N03
Константний привід L=970, G=500, 1001-1200, 1 ML	1001-1200	500	970	—	680	—	1	5	20	K1006-09-N03
Константний привід L=1170, G=500, 1201-1400, 1 ML	1201-1400	500	1170	—	680	—	1	6	20	K1006-11-N03
Константний привід L=1370, G=500, 1401-1600, 1 ML	1401-1600	500	1370	—	780	—	1	7	20	K1006-13-N03
Константний привід L=1570, G=700, 1601-1800, 2 ML	1601-1800	700	1570	—	780	1280	2	7	20	K1006-15-N03
Константний привід L=1770, G=1000, 1801-2000, 2 ML	1801-2000	1000	1770	780	1280	—	2	10	10	K1006-17-N03
Константний привід L=1970, G=1000, 2001-2200, 2 ML	2001-2200	1000	1970	780	1580	—	2	11	10	K1006-19-N03
Константний привід L=2170, G=1000, 2201-2400, 3 ML	2201-2400	1000	2170	580	1280	1680	3	11	10	K1006-21-N03

\* з'єднується з вузькою кутовою передачею

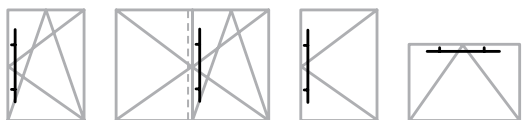
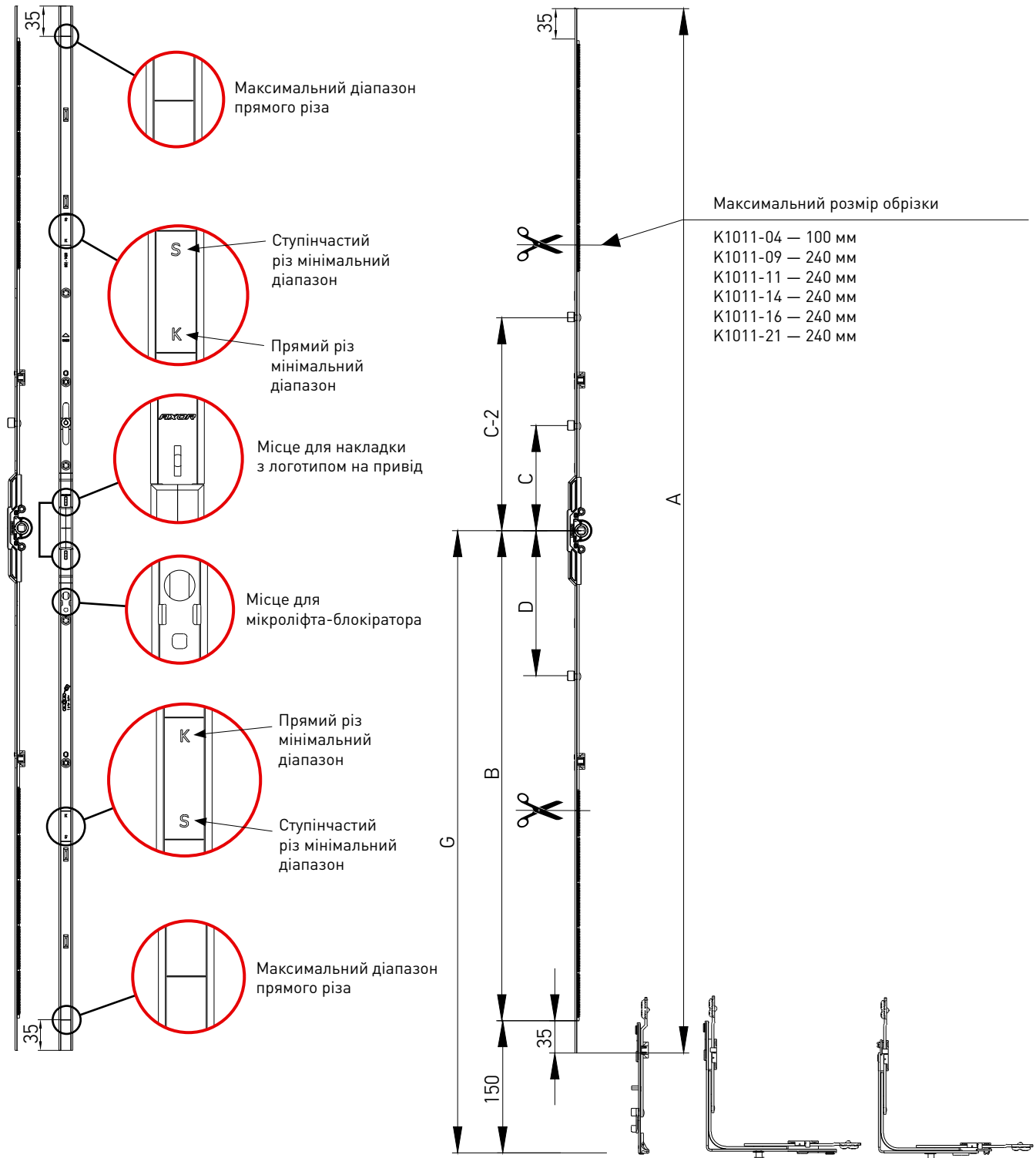
\*\* немає посадкового місця для опори мікроліфта - блокіратора



**Привід поворотно-відкидний  
положення ручки центральне**

Приводи

Привід поворотно-відкидний, положення ручки центральне, дорнмасс 7,5 мм.





## Привід поворотно-відкидний положення ручки центральне

Приводи

Найменування	ВСФ (мм)	Розміри										Артикул
		G	A	B	C	C-2	D					
Привід L= 520, 551-750, дорнмасс 7,5 мм* **	551-750	275-375	520	225	—	—	—	—	—	2	20	K1011-04-N03
Привід L= 1000, 751-1230, 1 ML, дорнмасс 7,5 мм**	751-1230	375-615	1000	465	120	—	—	1	—	4	20	K1011-09-N03
Привід L= 1200, 950-1430, 1 ML, дорнмасс 7,5 мм	950-1430	475-715	1200	565	120	—	—	1	—	5	20	K1011-11-N03
Привід L= 1480, 1231-1710, 2 ML, дорнмасс 7,5 мм	1231-1710	615-855	1480	705	120	—	290	2	—	6	10	K1011-14-N03
Привід L= 1680, 1431-1910, 2 ML, дорнмасс 7,5 мм	1431-1910	715-955	1680	805	265	—	390	2	—	7	10	K1011-16-N03
Привід L= 2160, 1911-2390, 3 ML, дорнмасс 7,5 мм	1911-2390	955-1195	2160	1045	120	595	490	3	—	11	10	K1011-21-N03
Привід L= 1000, 751-1230, 1 MR, дорнмасс 7,5 мм**	751-1230	375-615	1000	465	120	—	—	—	1	4	20	K1041-09-N03
Привід L= 1200, 950-1430, 1 MR, дорнмасс 7,5 мм	950-1430	475-715	1200	565	120	—	—	—	1	5	20	K1041-11-N03
Привід L= 1480, 1231-1710, 2 MR, дорнмасс 7,5 мм	1231-1710	615-855	1480	705	120	—	290	—	2	6	20	K1041-14-N03
Привід L= 1680, 1431-1910, 2 MR, дорнмасс 7,5 мм	1431-1910	715-955	1680	805	265	—	390	—	2	7	10	K1041-16-N03
Привід L= 2160, 1911-2390, 3 MR, дорнмасс 7,5 мм	1911-2390	955-1195	2160	1045	120	595	490	—	3	11	10	K1041-21-N03

\* немає посадкового місця для опори мікроліфта - блокіратора;

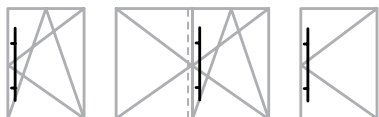
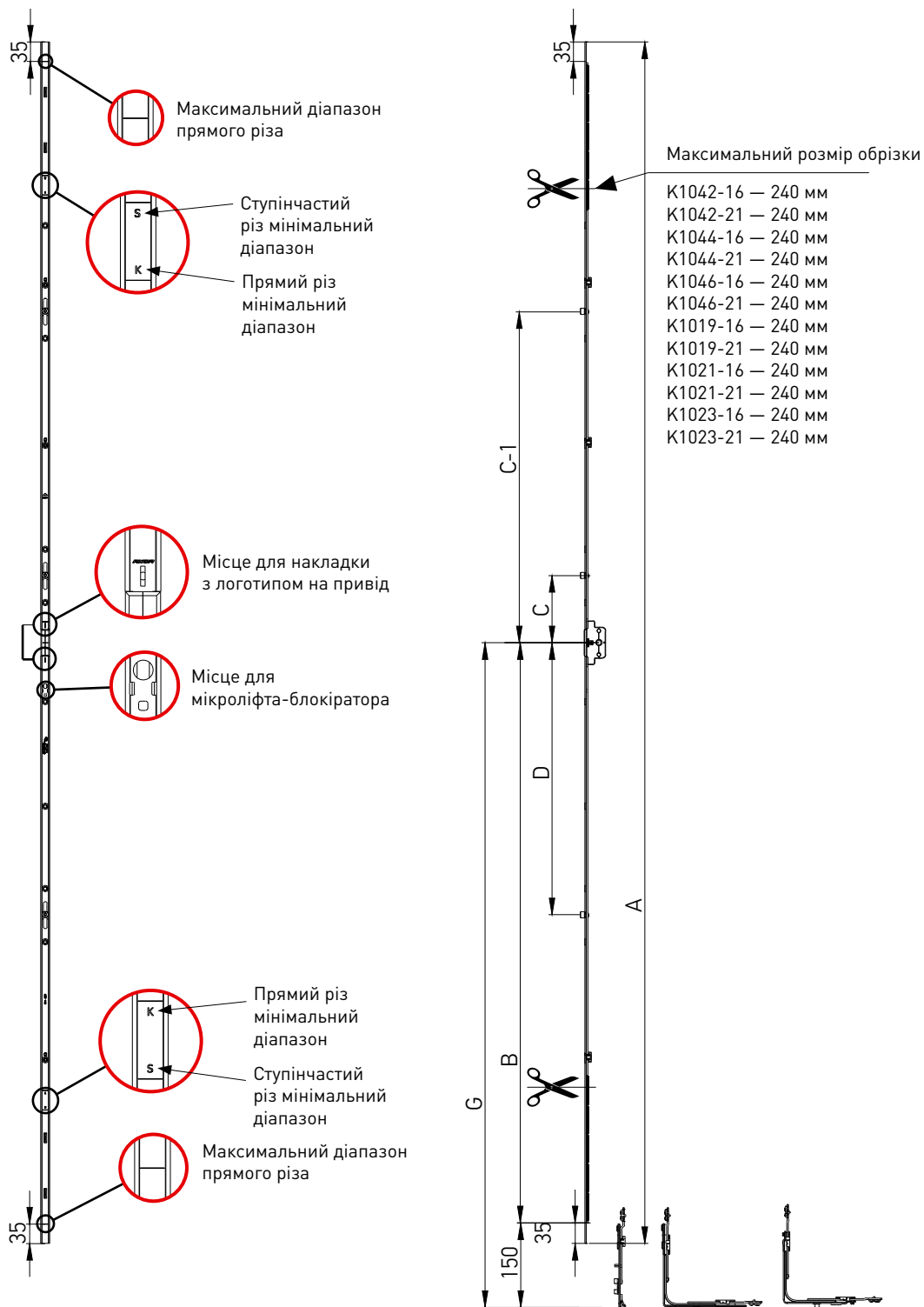
\*\* не використовується для штульпових конструкцій



**Привід поворотно-відкидний  
положення ручки центральне**

Приводи

Привід поворотно-відкидний, положення ручки центральне, дорнмасс 25, 30, 35 мм.





## Привід поворотно-відкидний положення ручки центральне

Приводи

Найменування	ВСФ (мм)	Розміри									Артикул
		A	B	C	C-1	D	G				
Привід L= 1680, 1431-1910, дорнмасс 25 мм*, 2 ML	1431-1910	1680	805	—	265	390	715-955	2	7	10	K1042-16-N03
Привід L= 2160, 1911-2390, дорнмасс 25 мм*, 3 ML	1911-2390	2160	1045	120	595	490	955-1195	3	11	10	K1042-21-N03
Привід L= 1680, 1431-1910, дорнмасс 30 мм*, 2 ML	1431-1910	1680	805	—	265	390	715-955	2	7	10	K1044-16-N03
Привід L= 2160, 1911-2390, дорнмасс 30 мм*, 3 ML	1911-2390	2160	1045	120	595	490	955-1195	3	11	10	K1044-21-N03
Привід L= 1680, 1431-1910, дорнмасс 35 мм*, 2 ML	1431-1910	1680	805	—	265	390	715-955	2	7	10	K1046-16-N03
Привід L= 2160, 1911-2390, дорнмасс 35 мм*, 3 ML	1911-2390	2160	1045	120	595	490	955-1195	3	11	10	K1046-21-N03
Привід L= 1680, 1431-1910, дорнмасс 25 мм**, 2 ML	1431-1910	1680	805	—	265	390	715-955	2	7	10	K1019-16-N03
Привід L= 2160, 1911-2390, дорнмасс 25 мм**, 3 ML	1911-2390	2160	1045	120	595	490	955-1195	3	11	10	K1019-21-N03
Привід L= 1680, 1431-1910, дорнмасс 30 мм**, 2 ML	1431-1910	1680	805	—	265	390	715-955	2	7	10	K1021-16-N03
Привід L= 2160, 1911-2390, дорнмасс 30 мм**, 3 ML	1911-2390	2160	1045	120	595	490	955-1195	3	11	10	K1021-21-N03
Привід L= 1680, 1431-1910, дорнмасс 35 мм**, 2 ML	1431-1910	1680	805	—	265	390	715-955	2	7	10	K1023-16-N03
Привід L= 2160, 1911-2390, дорнмасс 35 мм**, 3 ML	1911-2390	2160	1045	120	595	490	955-1195	3	11	10	K1023-21-N03

\* під двосторонню ручку, замкові частини з наскрізними отворами діаметром 6,5 мм;

\*\* замкові частини з різьбовими отворами M5.

- положення ручки - центральне.




**Привід поворотно-відкидний**

Приводи

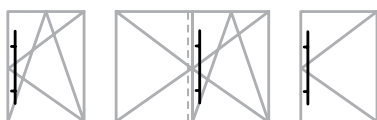
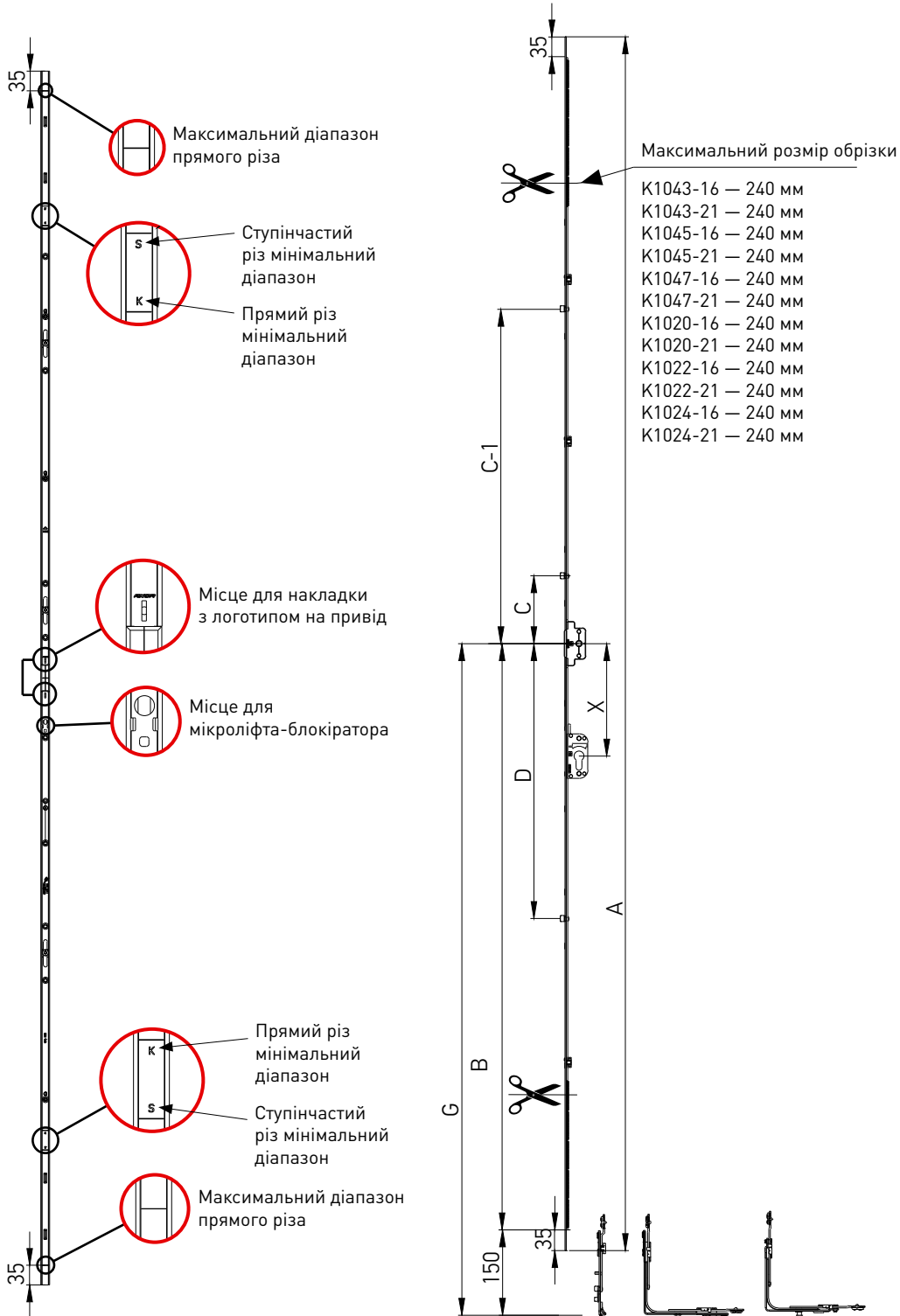
Найменування	ВСФ (мм)	Розміри						Артикул
		A	B	G				
Привід L= 620, 650-850, дорнмасс 7,5 мм	650-850	620	805	—	—	3	20	K1087-06-N03
Привід L= 820, 851-1050, дорнмасс 7,5 мм, 1 ML	851-1050	820	595	375	1	4	20	K1087-08-N03



**Привід поворотно-відкидний з замком під профільний циліндр**

Приводи

Привід поворотно-відкидний з замком під профільний циліндр, положення ручки центральне, дорнмасс 25, 30, 35 мм.





## Привід поворотно-відкидний з замком під профільний циліндр

Приводи

Найменування	ВCF (мм)	Розміри										Артикул
		A	B	C	C-1	D	G	X				
Привід L= 1680, 1431-1910, дорнмасс 25 мм*, 2 ML	1431-1910	1680	805	—	265	390	715-955	200	2	7	10	K1043-16-N03
Привід L= 2160, 1911-2390, дорнмасс 25 мм*, 3 ML	1911-2390	2160	1045	120	595	490	955-1195	200	3	11	10	K1043-21-N03
Привід L= 1680, 1431-1910, дорнмасс 30 мм*, 2 ML	1431-1910	1680	805	—	265	390	715-955	200	2	7	10	K1045-16-N03
Привід L= 2160, 1911-2390, дорнмасс 30 мм*, 3 ML	1911-2390	2160	1045	120	595	490	955-1195	200	3	11	10	K1045-21-N03
Привід L= 1680, 1431-1910, дорнмасс 35 мм*, 2 ML	1431-1910	1680	805	—	265	390	715-955	200	2	7	10	K1047-16-N03
Привід L= 2160, 1911-2390, дорнмасс 35 мм*, 3 ML	1911-2390	2160	1045	120	595	490	955-1195	200	3	11	10	K1047-21-N03
Привід L= 1680, 1431-1910, дорнмасс 25 мм**, 2 ML	1431-1910	1680	805	—	265	390	715-955	200	2	7	10	K1020-16-N03
Привід L= 2160, 1911-2390, дорнмасс 25 мм**, 3 ML	1911-2390	2160	1045	120	595	490	955-1195	200	3	11	10	K1020-21-N03
Привід L= 1680, 1431-1910, дорнмасс 30 мм**, 2 ML	1431-1910	1680	805	—	265	390	715-955	200	2	7	10	K1022-16-N03
Привід L= 2160, 1911-2390, дорнмасс 30 мм**, 3 ML	1911-2390	2160	1045	120	595	490	955-1195	200	3	11	10	K1022-21-N03
Привід L= 1680, 1431-1910, дорнмасс 35 мм**, 2 ML	1431-1910	1680	805	—	265	390	715-955	200	2	7	10	K1024-16-N03
Привід L= 2160, 1911-2390, дорнмасс 35 мм**, 3 ML	1911-2390	2160	1045	120	595	490	955-1195	200	3	11	10	K1024-21-N03

\* під двосторонню ручку, замкові частини з наскрізними отворами діаметром 6,5 мм;

\*\* замкові частини з різьбовими отворами M5.

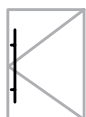
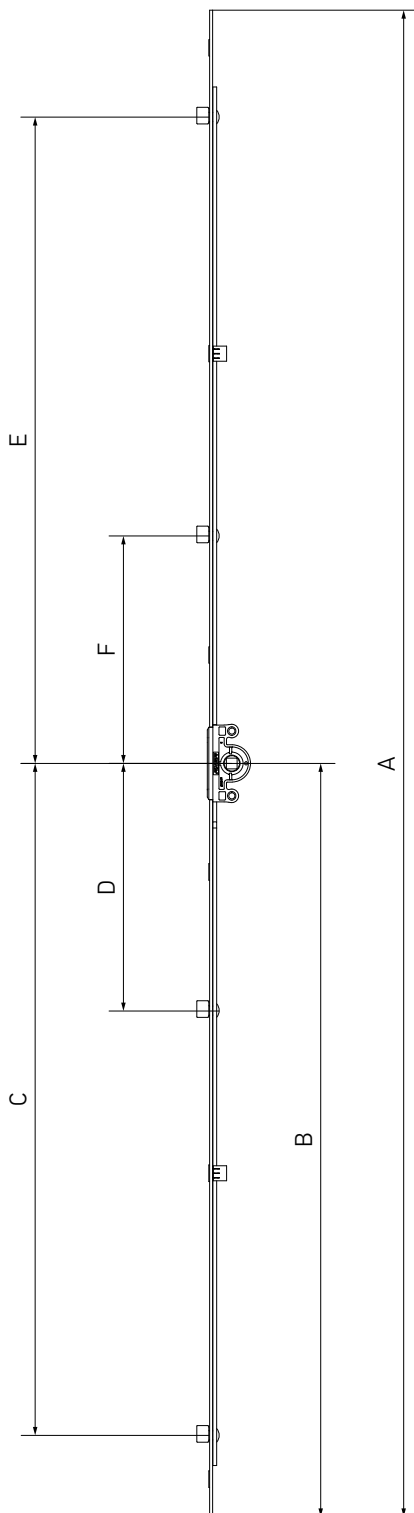
- з замком під профільний циліндр;

- положення ручки - центральне.

**Привід поворотний**

Приводи

Привід поворотний





## Привід поворотний

Приводи

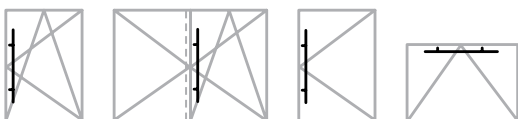
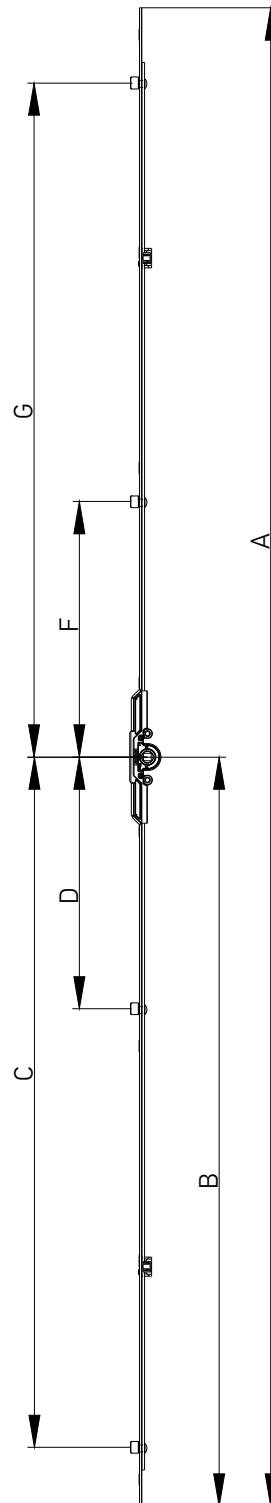
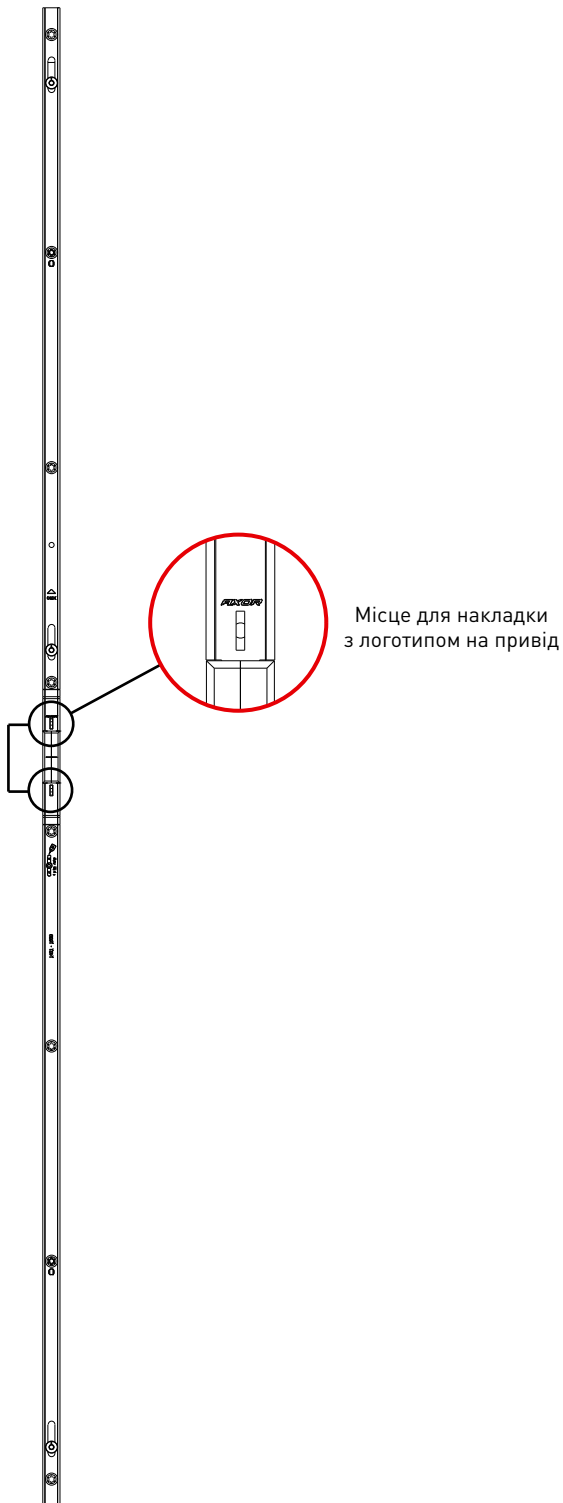
Найменування	ВСФ (мм)	Розміри										Артикул
		A	B	C	D	E	F					
Привід 1 L=300, 300 - 500, 2 ML	300-500	300	150	96	—	79	—	2	—	2	20	K1003-03-N03
Привід 2 L=400, 401 - 600, 2 ML	401-600	400	200	146	—	129	—	2	—	2	20	K1003-04-N03
Привід 3 L=600, 601 - 800, 2 ML	601-800	600	300	246	—	229	—	2	—	4	20	K1003-06-N03
Привід 4 L=800, 801 - 1000, 2 ML	801-1000	800	400	346	—	329	—	2	—	4	20	K1003-08-N03
Привід 5 L=1000, 1001 - 1200, 3 ML	1001-1200	1000	500	446	—	429	101	3	—	8	20	K1003-10-N03
Привід 6 L=1200, 1201 - 1400, 3 ML	1201-1400	1200	600	546	—	530	101	3	—	8	20	K1003-12-N03
Привід 7 L=1400, 1401 - 1600, 3 ML	1401-1600	1400	700	646	—	629	101	3	—	8	20	K1003-14-N03
Привід 8 L=1600, 1601 - 1800, 4 ML	1601-1800	1600	800	746	318	729	301	4	—	8	10	K1003-16-N03
Привід 9 L=1800, 1801 - 2000, 4 ML	1801-2000	1800	900	846	318	829	301	4	—	10	10	K1003-18-N03
Привід 10 L=2000, 2001 - 2200, 4 ML	2001-2200	2000	1000	946	318	929	301	4	—	10	10	K1003-20-N03
Привід 11 L=2200, 2201 - 2400, 4 ML	2201-2400	2200	1100	1046	318	1029	301	4	—	11	10	K1003-22-N03
Привід 1 L=300, 300 - 500, 2 MR	300-500	300	150	96	—	79	—	—	2	2	20	K1033-03-N03
Привід 2 L=400, 401 - 600, 2 MR	401-600	400	200	146	—	129	—	—	2	2	20	K1033-04-N03
Привід 3 L=600, 601 - 800, 2 MR	601-800	600	300	246	—	229	—	—	2	4	20	K1033-06-N03
Привід 4 L=800, 801 - 1000, 2 MR	801-1000	800	400	346	—	329	—	—	2	4	20	K1033-08-N03
Привід 5 L=1000, 1001 - 1200, 3 MR	1001-1200	1000	500	446	—	429	101	—	3	8	20	K1033-10-N03
Привід 6 L=1200, 1201 - 1400, 3MR	1201-1400	1200	600	546	—	530	101	—	3	8	20	K1033-12-N03
Привід 7 L=1400, 1401 - 1600, 3MR	1401-1600	1400	700	646	—	629	101	—	3	8	20	K1033-14-N03
Привід 8 L=1600, 1601 - 1800, 4MR	1601-1800	1600	800	746	318	729	301	—	4	8	10	K1033-16-N03
Привід 9 L=1800, 1801 - 2000, 4MR	1801-2000	1800	900	846	318	829	301	—	4	10	10	K1033-18-N03
Привід 10 L=2000, 2001 - 2200, 4MR	2001-2200	2000	1000	946	318	929	301	—	4	10	10	K1033-20-N03
Привід 11 L=2200, 2201 - 2400, 4MR	2201-2400	2200	1100	1046	318	1029	301	—	4	11	10	K1033-22-N03



**Привід поворотний**

Приводи

Привід поворотний, дорнмасс 7,5 мм.





## Привід поворотний

## Приводи

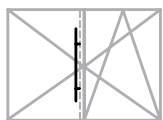
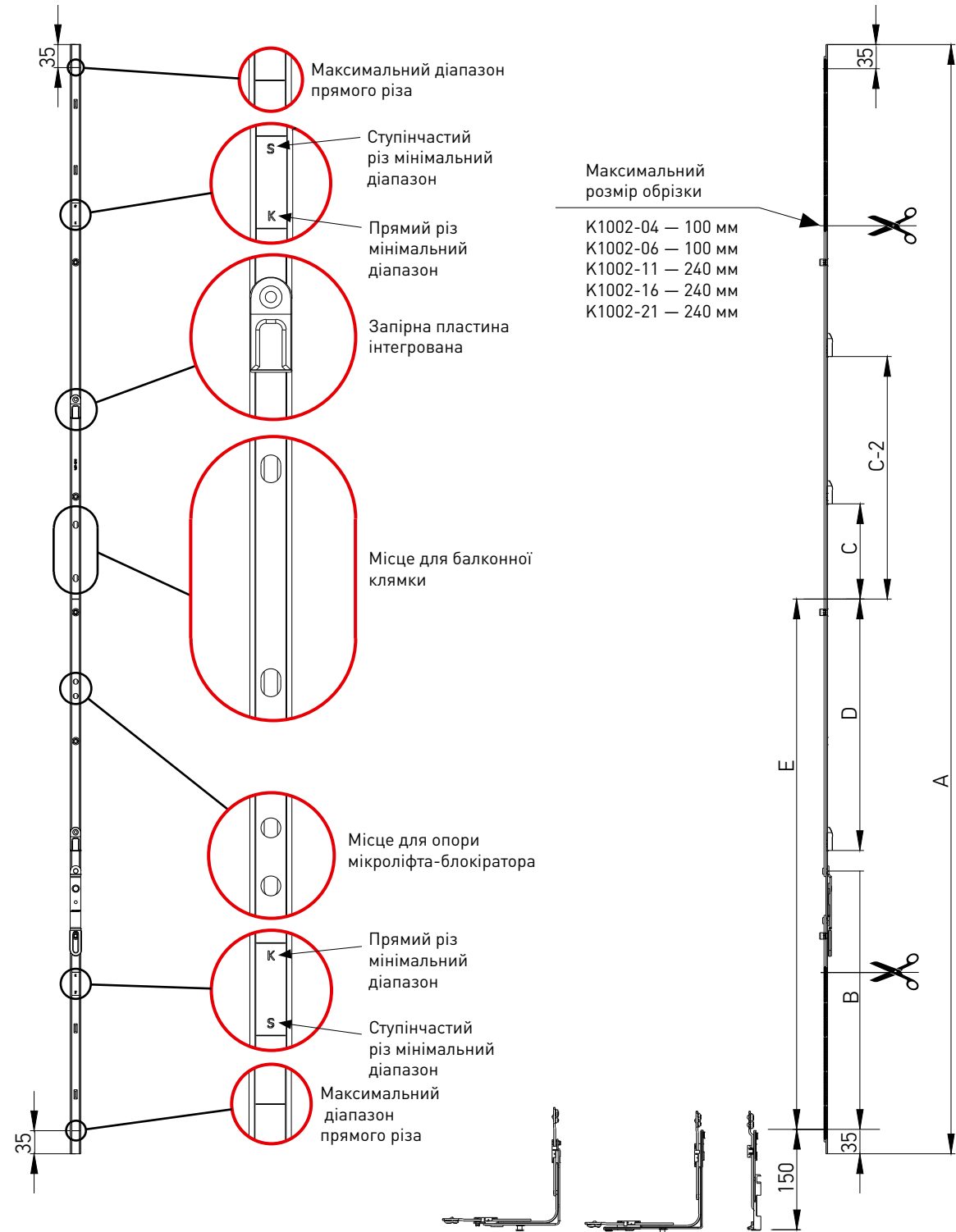
Найменування	ВCF (мм)	Розміри									Артикул
		A	B	C	D	F	G				
Привід поворотний 2, L=400, 401-600, дорнмасс 7,5 мм, 2 ML	400-600	394	197	—	143	—	126	2	4	20	K1049-04-N03
Привід поворотний 3, L=600, 601-800, дорнмасс 7,5 мм, 2 ML	601-800	594	297	—	243	—	226	2	4	20	K1049-06-N03
Привід поворотний 4, L=800, 801-1000, дорнмасс 7,5 мм, 2 ML	800-1000	794	397	—	343	—	326	2	6	20	K1049-08-N03
Привід поворотний 5, L=1000, 1001-1200, дорнмасс 7,5 мм, 3 ML	1001-1200	994	497	—	443	98	426	3	6	20	K1049-10-N03
Привід поворотний 6, L=1200, 1201-1400, дорнмасс 7,5 мм, 3 ML	1201-1400	1194	597	—	543	98	526	3	8	20	K1049-12-N03
Привід поворотний 7, L=1400, 1401-1600, дорнмасс 7,5 мм, 3 ML	1401-1600	1394	697	—	643	98	626	3	8	20	K1049-14-N03
Привід поворотний 8, L=1600, 1601-1800, дорнмасс 7,5 мм, 4 ML	1601-1800	1594	797	743	315	298	726	4	10	10	K1049-16-N03
Привід поворотний 9, L=1800, 1801-2000, дорнмасс 7,5 мм, 4 ML	1801-2000	1794	897	843	315	298	826	4	10	10	K1049-18-N03
Привід поворотний 10, L=2000, 2001-2200, дорнмасс 7,5 мм, 4 ML	2001-2200	1994	997	943	315	298	926	4	12	10	K1049-20-N03
Привід поворотний 11, L=2200, 2201-2400, дорнмасс 7,5 мм, 4 ML	2201-2400	2194	1097	1043	315	298	1026	4	12	10	K1049-22-N03



**Привід штульповий з інтегрованими запірними пластинами**

Приводи

Привід штульповий з інтегрованими запірними пластинами (використовується з приводом поворотно-відкидним з центральним положенням ручки, артикул K1001...)





## Привід штапельовий з інтегрованими запірними пластинами

Приводи

Найменування	ВСФ (мм)	Розміри									Артикул
		A	B	C	D	C-2	E				
Штапельовий привід 1* ** L=520, 551-750	551-750	520	265	—	—	—	225	0	3	20	K1002-04-N03
Штапельовий привід 2** L=720, 751-950	751-950	720	393	129,5	—	—	325	1	4	20	K1002-06-N03
Штапельовий привід 3 L=1200, 951-1430	951-1430	1200	393	129,5	—	—	565	1	6	20	K1002-11-N03
Штапельовий привід 4*** L=1680, 1431-1910	1431-1910	1680	393	274,5	380,5	—	805	2	8	10	K1002-16-N03
Штапельовий привід 5*** L=2160, 1911-2390	1911-2390	2160	393	129,5	480,5	604,5	1045	3	11	10	K1002-21-N03

- для штапельового профілю з протилежним фурнітурним пазом;
- привід з протиходом;
- запірні пластини встановлені.

\* немає посадкового місця для опори мікроліфта - блокіратора

\*\* не використовується з приводами дорнмасс 7,5 мм

\*\*\* є посадкове місце для балконної клямки

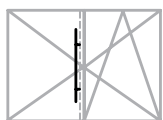
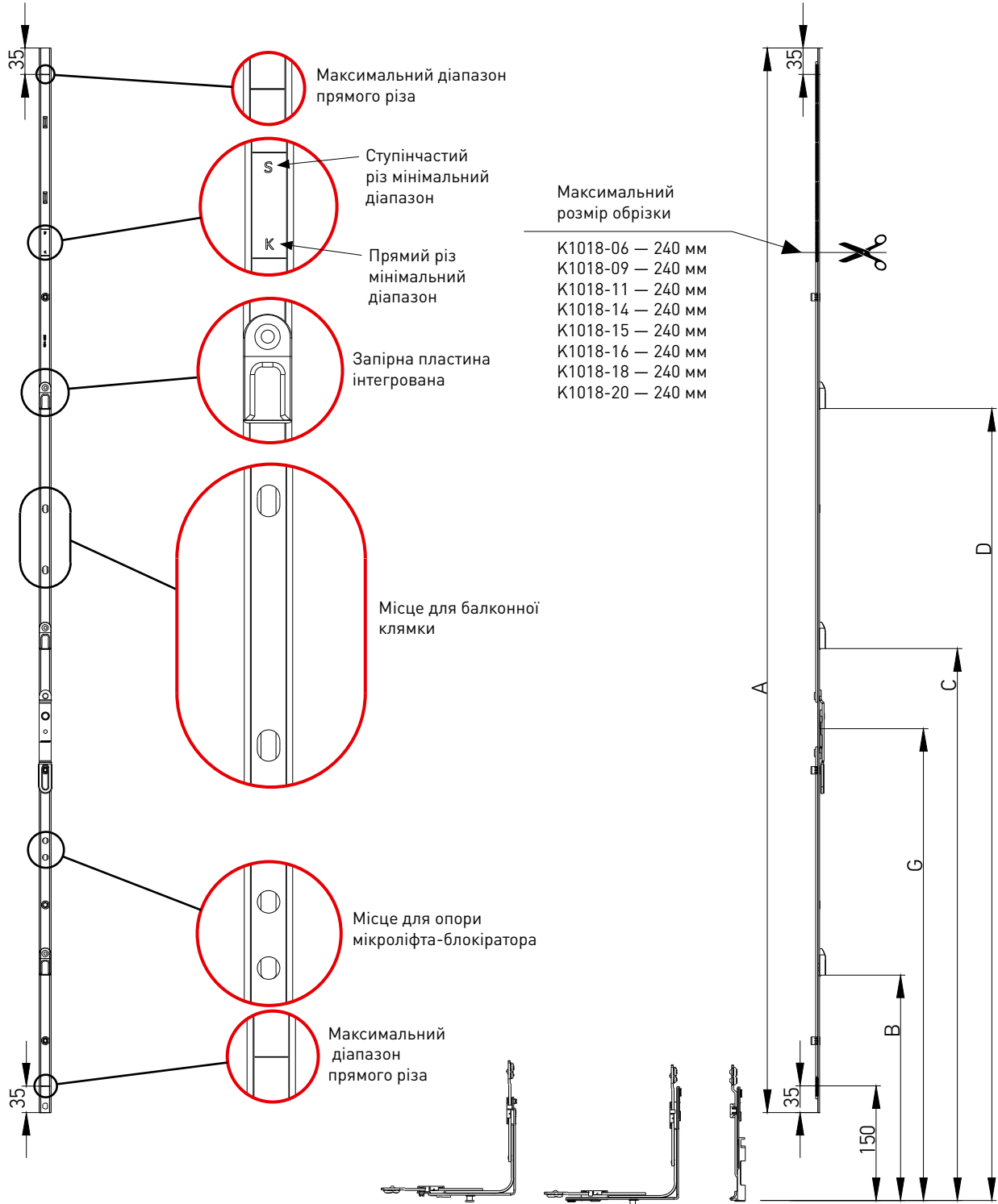
РІЗ ВИКОНУВАТИ У ПОЛОЖЕННІ РУЧКИ ВІДЧИНЕНО!



**Привід штульповий константний**

Приводи

Привід штульповий константний  
(використовується з поворотно-відкидним приводом константним, артикул K1004...)





## Привід шульповий константний

Приводи

Найменування	ВСФ (мм)	Розміри								Артикул
		G	A	B	C	D				
Привід шульповий константний G=300, L=690 мм*	681-920	300	690	—	439,5	—	1	4	20	K1018-06-N03
Привід шульповий константний G=450, L=930 мм	921-1160	450	930	—	579,5	—	1	7	20	K1018-09-N03
Привід шульповий константний G=600, L=1170 мм	1161-1400	600	1170	—	729,5	—	1	8	20	K1018-11-N03
Привід шульповий константний G=600, L=1410 мм	1401-1640	600	1410	—	729,5	1047,5	2	10	20	K1018-14-N03
Привід шульповий константний G=600, L=1650 мм	1641-1880	600	1650	—	729,5	1252,5	2	10	10	K1018-15-N03
Привід шульповий константний G=1000, L=1650 мм**	1641-1880	1000	1650	729,5	1272,5	—	2	10	10	K1018-16-N03
Привід шульповий константний G=1000, L=1890 мм**	1881-2120	1000	1890	729,5	1396,5	—	2	11	10	K1018-18-N03
Привід шульповий константний G=1000, L=2130 мм**	2121-2360	1000	2130	729,5	1129,5	1732,5	3	13	10	K1018-20-N03

- для шульпового профілю з протилежним фурнітурним пазом;
- привід з протиходом;
- запірні пластини встановлені.

\* немає посадкового місця для опори мікроліфта - блокіратора

\*\* є посадкове місце для балконної клямки

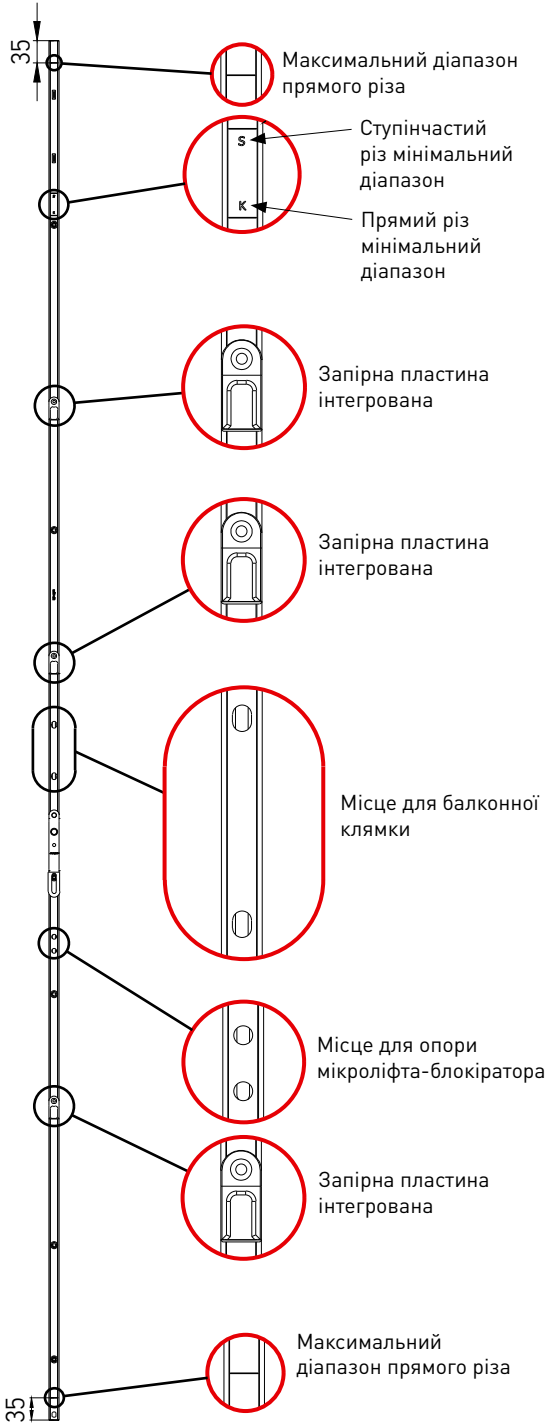
РІЗ ВИКОНУВАТИ У ПОЛОЖЕННІ РУЧКИ ВІДЧИНЕНО!



**Привід штульповий константний**

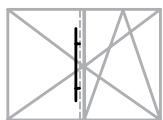
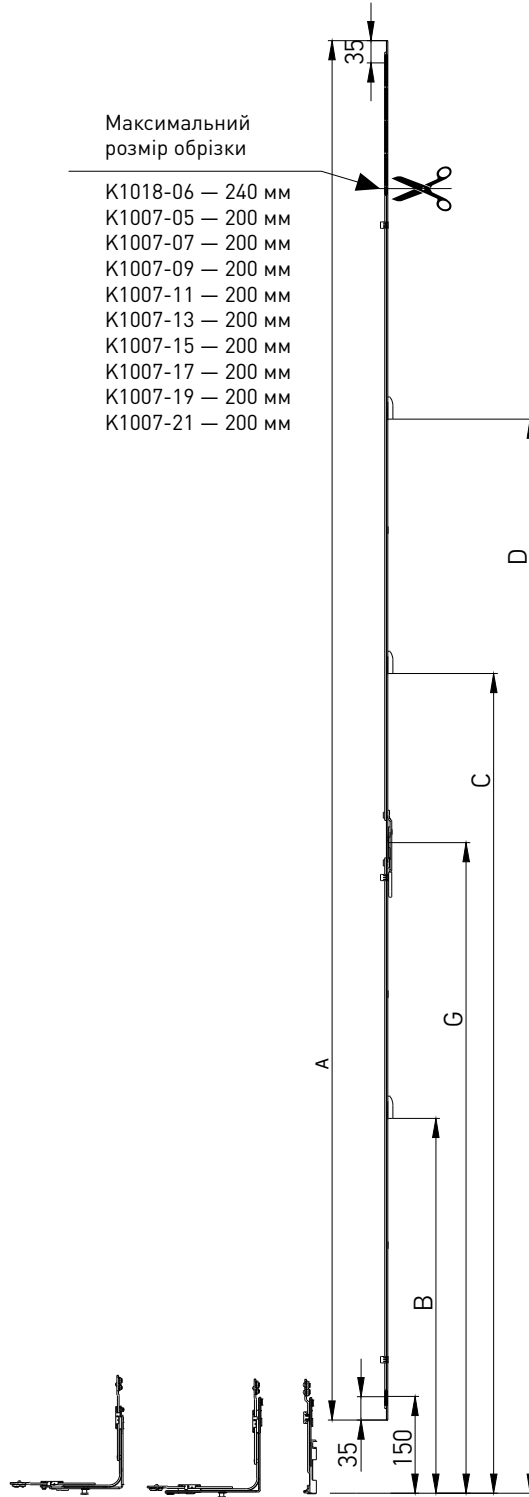
Приводи

Привід штульповий константний  
(використовується з поворотно-відкидним приводом константним, артикул K1006...)



Максимальний розмір обрізки

- K1018-06 — 240 мм
- K1007-05 — 200 мм
- K1007-07 — 200 мм
- K1007-09 — 200 мм
- K1007-11 — 200 мм
- K1007-13 — 200 мм
- K1007-15 — 200 мм
- K1007-17 — 200 мм
- K1007-19 — 200 мм
- K1007-21 — 200 мм





## Привід шульповий константний

Приводи

Найменування	ВСФ (мм)	Розміри								Артикул
		G	A	B	C	D				
Привід шульповий константний L=570, G=300, 600-800*	600-800	300	570	—	—	—	—	3	20	K1007-05-N03
Привід шульповий константний L=770, G=360, 801-1000	801-1000	360	770	—	489,5	—	1	5	20	K1007-07-N03
Привід шульповий константний L=970, G=500, 1001-1200	1001-1200	500	970	—	689,5	—	1	5	20	K1007-09-N03
Привід шульповий константний L=1170, G=500, 1201-1400	1201-1400	500	1170	—	689,5	—	1	6	20	K1007-11-N03
Привід шульповий константний L=1370, G=500, 1401-1600	1401-1600	500	1370	—	789,5	—	1	7	10	K1007-13-N03
Привід шульповий константний L=1570, G=400, 1601-1800	1601-1800	400	1570	—	789,5	1289,5	2	9	10	K1007-15-N03
Привід шульповий константний L=1770, G=1000, 1801-2000**	1801-2000	1000	1770	789,5	1289,5	—	2	8	10	K1007-17-N03
Привід шульповий константний L=1970, G=1000, 2001-2200**	2001-2200	1000	1970	789,5	1589,5	—	2	9	10	K1007-19-N03
Привід шульповий константний L=2170, G=1000, 2201-2400**	2201-2400	1000	2170	589,5	1289,5	1689,5	3	10	10	K1007-21-N03

- для шульпового профілю з протилежним фурнітурним пазом;

- привід з протиходом;

- запірні пластини встановлені.

\* немає посадкового місця для опори мікроліфта - блокіратора

\*\* є посадкове місце для балконної клямки

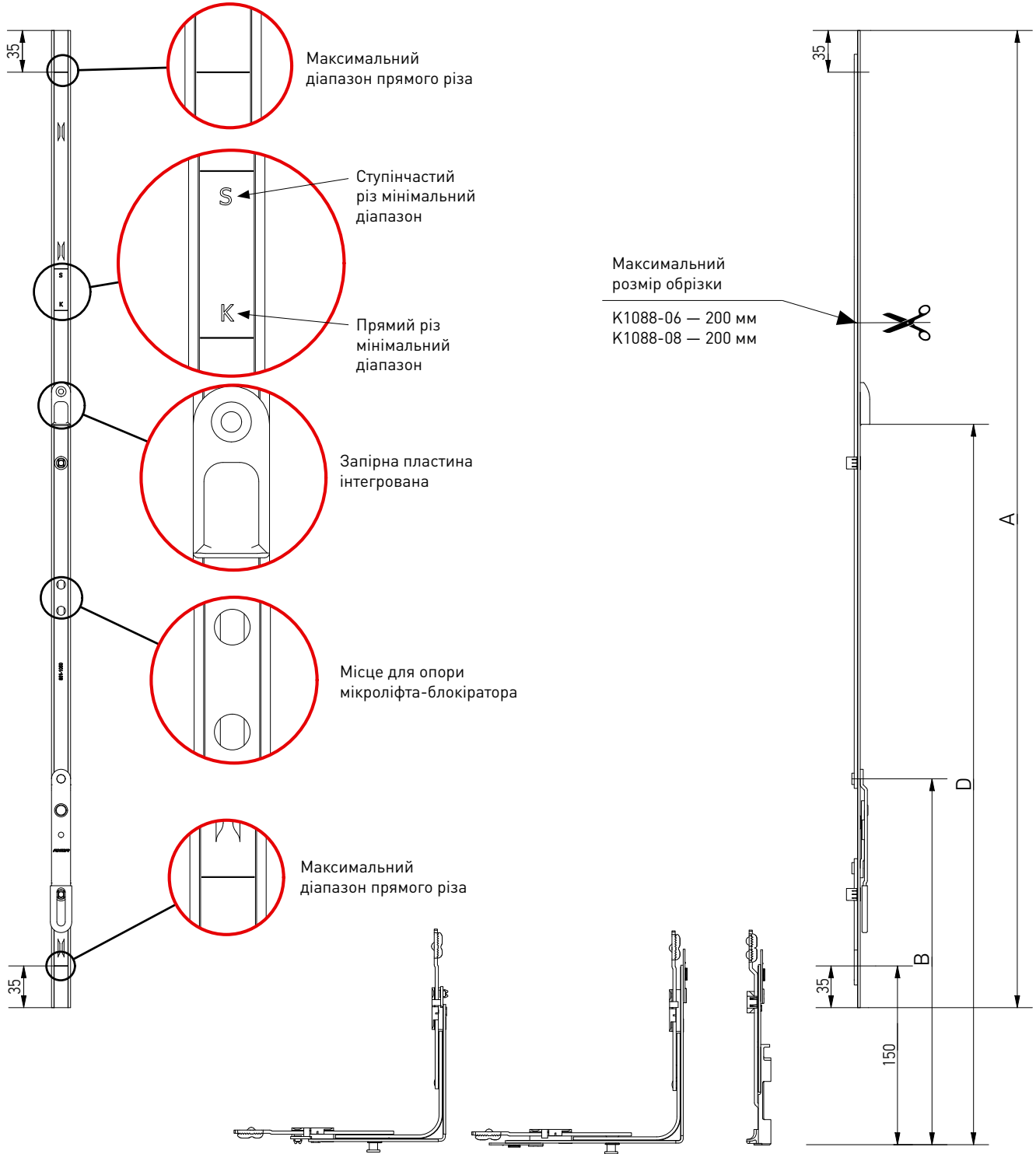
РІЗ ВИКОНУВАТИ У ПОЛОЖЕННІ РУЧКИ ВІДЧИНЕНО!



**Привід штульповий константний**

Приводи

Привід штульповий константний  
(використовується з поворотно-відкидним приводом, артикул K1087...)





## Привід штульповий константний

Приводи

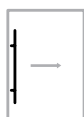
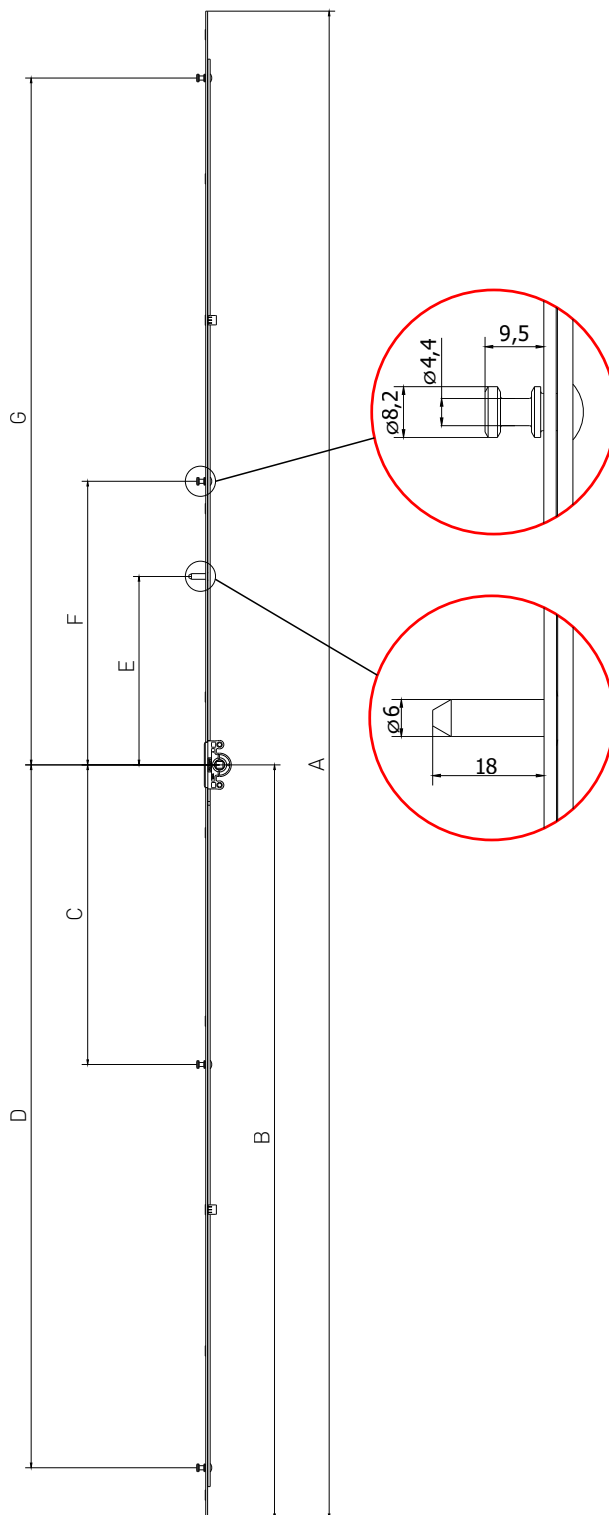
Найменування	ВСФ (мм)	Розміри						Артикул
		A	B	G				
Привід штульповий константний L= 620, 650-850	650-850	620	307	—	—	4	20	K1088-06-N03
Привід штульповий константний L= 820, 851-1050, 1 ML	851-1050	820	307	604,5	1	6	20	K1088-08-N03



Привід для розсувної системи, дорнмасс 15 мм

Приводи

Привід для розсувної системи, дорнмасс 15 мм




**Привід для розсувної системи, дорнмасс 15 мм**

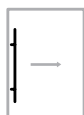
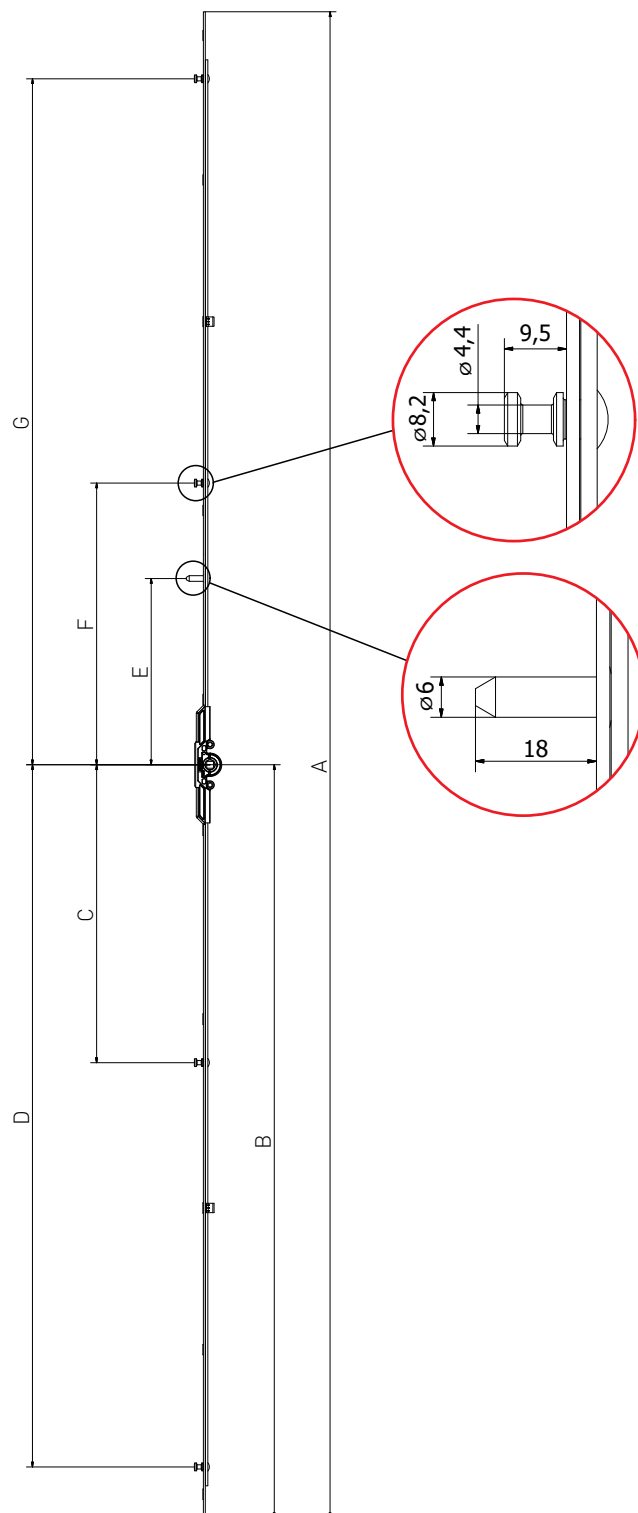
Приводи

Найменування	ВСФ (мм)	Розміри									Артикул
		A	B	C	D	E	F	G			
Привід для розсувної системи 1, L=300, 300-400, 2 MR	300-400	300	150	—	96	49	—	79	2	3	K1005-03-N03
Привід для розсувної системи 2, L=400, 401-600, 2 MR	401-600	400	200	—	146	99	—	129	2	4	K1005-04-N03
Привід для розсувної системи 3, L=600, 601-800, 2 MR	601-800	600	300	—	246	152	—	229	2	4	K1005-06-N03
Привід для розсувної системи 4, L=800, 801-1000, 2 MR	800-1000	800	400	—	346	152	—	329	2	6	K1005-08-N03
Привід для розсувної системи 5, L=1000, 1001-1200, 3 MR	1001-1200	1000	500	—	446	200	101	429	3	6	K1005-10-N03
Привід для розсувної системи 6, L=1200, 1201-1400, 3 MR	1201-1400	1200	600	—	546	200	101	529	3	8	K1005-12-N03
Привід для розсувної системи 7, L=1400, 1401-1600, 3 MR	1401-1600	1400	700	—	646	200	101	629	3	8	K1005-14-N03
Привід для розсувної системи 8, L=1600, 1601-1800, 4 MR	1601-1800	1600	800	318	746	200	301	729	4	10	K1005-16-N03
Привід для розсувної системи 9, L=1800, 1801-2000, 4 MR	1801-2000	1800	900	318	846	200	301	829	4	10	K1005-18-N03
Привід для розсувної системи 10, L=2000, 2001-2200, 4 MR	2001-2200	2000	1000	318	946	200	301	929	4	12	K1005-20-N03
Привід для розсувної системи 11, L=2200, 2201-2400, 4 MR	2201-2400	2200	1100	318	1046	200	301	1029	4	12	K1005-22-N03

**Привід для розсувної системи,  
дорнмасс 7,5 мм**

Приводи

Привід для розсувної системи, дорнмасс 7,5 мм





## Привід для розсувної системи, дорнмасс 7,5 мм

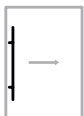
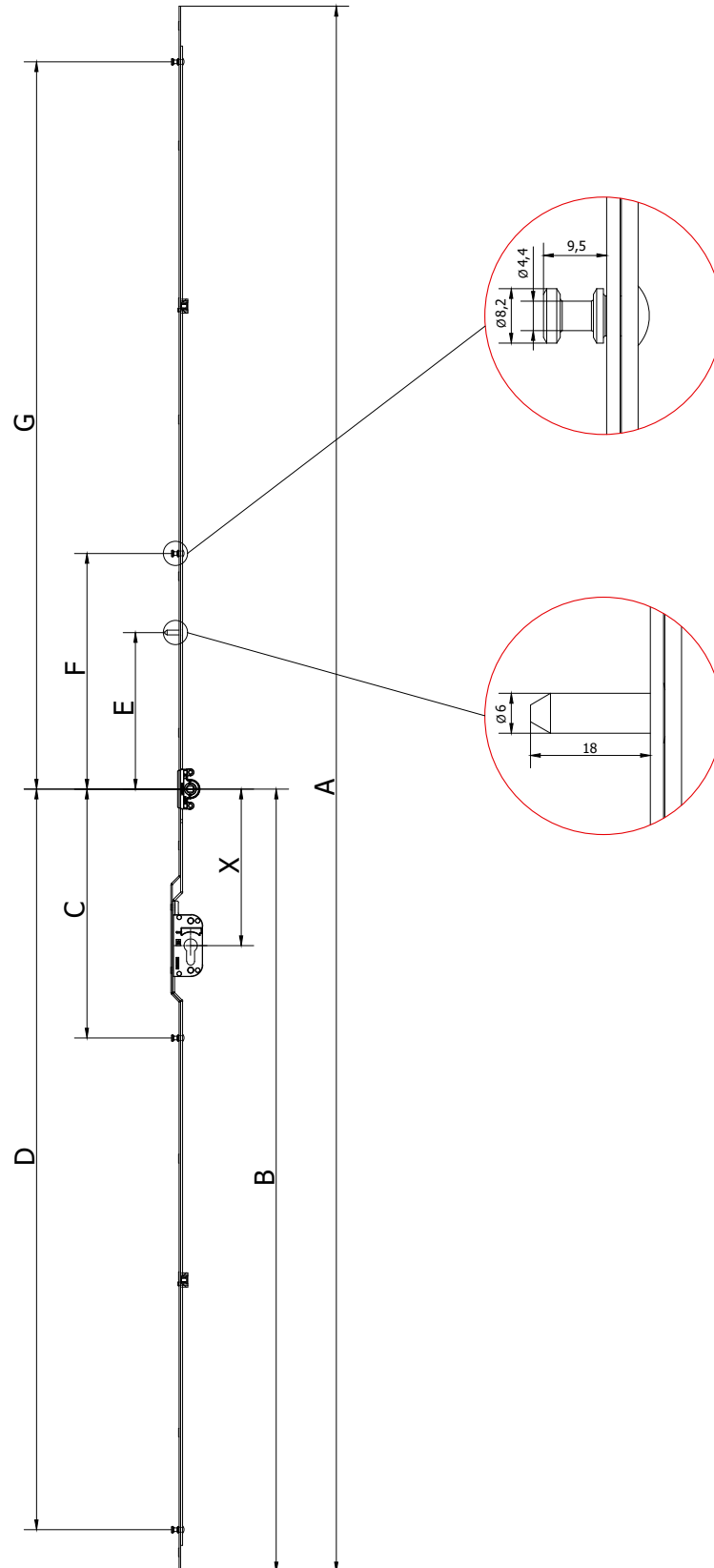
Приводи

Найменування	ВСФ (мм)	Розміри									Артикул
		A	B	C	D	E	F	G			
Привід для розсувної системи 2, L=400, 401-600, дорнмасс 7,5 мм, 2 MR	401-600	394	197	—	143	96	—	126	2	4	K1048-04-N03
Привід для розсувної системи 3, L=600, 601-800, дорнмасс 7,5 мм, 2 MR	601-800	594	297	—	243	149	—	226	2	4	K1048-06-N03
Привід для розсувної системи 4, L=800, 801-1000, дорнмасс 7,5 мм, 2 MR	800-1000	794	397	—	343	149	—	326	2	6	K1048-08-N03
Привід для розсувної системи 5, L=1000, 1001-1200, дорнмасс 7,5 мм, 3 MR	1001-1200	994	497	—	443	197	98	426	3	6	K1048-10-N03
Привід для розсувної системи 6, L=1200, 1201-1400, дорнмасс 7,5 мм, 3 MR	1201-1400	1194	597	—	543	197	98	526	3	8	K1048-12-N03
Привід для розсувної системи 7, L=1400, 1401-1600, дорнмасс 7,5 мм, 3 MR	1401-1600	1394	697	—	643	197	98	626	3	8	K1048-14-N03
Привід для розсувної системи 8, L=1600, 1601-1800, дорнмасс 7,5 мм, 4 MR	1601-1800	1594	797	315	743	197	298	726	4	10	K1048-16-N03
Привід для розсувної системи 9, L=1800, 1801-2000, дорнмасс 7,5 мм, 4 MR	1801-2000	1794	897	315	843	197	298	826	4	10	K1048-18-N03
Привід для розсувної системи 10, L=2000, 2001-2200, дорнмасс 7,5 мм, 4 MR	2001-2200	1994	997	315	943	197	298	926	4	12	K1048-20-N03
Привід для розсувної системи 11, L=2200, 2201-2400, дорнмасс 7,5 мм, 4 MR	2201-2400	2194	1097	315	1043	197	298	1026	4	12	K1048-22-N03

**Привід для розсувної системи  
з замком під профільний циліндр**

Приводи

Привід для розсувної системи з замком під профільний циліндр, дорнмасс 15 мм.





## Привід для розсувної системи з замком під профільний циліндр

Приводи

Найменування	ВСФ (мм)	Розміри											Артикул
		A	B	C	D	E	F	G	X				
Привід для розсувної системи L=1600, 1601-1800, 4 MR	1601-1800	1600	800	318	746	200	301	729	200	4	9	10	K1074-16-N03
Привід для розсувної системи L=1800, 1801-2000, 4 MR	1801-2000	1800	900	318	846	200	301	829	200	4	9	10	K1074-18-N03
Привід для розсувної системи L=2000, 2001-2200, 4 MR	2001-2200	2000	1000	318	946	200	301	929	200	4	11	10	K1074-20-N03
Привід для розсувної системи L=2200, 2201-2400, 4 MR	2201-2400	2200	1100	318	1046	200	301	1029	200	4	11	10	K1074-22-N03





## Привід поворотно-відкидний положення ручки центральне, цапфа FLAX

Приводи

Найменування	ВСФ (мм)	Розміри									Артикул
		G	A	B	C	C-2	D				
Привід 2, L=1000, 751-1230, 1FX	751-1230	375-615	1000	465	120	—	—	1	4	20	K1104-09-N03
Привід 3, L=1200, 950-1430, 1FX	950-1430	475-715	1200	565	120	—	—	1	5	20	K1104-11-N03
Привід 3A, L=1200, 950-1430, 2FX	950-1430	475-715	1200	565	120	—	226	2	6	20	K1104-12-N03
Привід 4, L=1480, 1231-1710, 2FX	1231-1710	615-855	1480	705	120	—	290	2	6	20	K1104-14-N03
Привід 5, L=1680, 1431-1910, 2FX	1431-1910	715-955	1680	805	265	—	390	2	7	10	K1104-16-N03
Привід 6, L=2160, 1911-2390, 3FX	1911-2390	955-1195	2160	1045	120	595	490	3	11	10	K1104-21-N03

**AXOR**<sup>®</sup>

**KOMFORT LINE K-3**  
Smart&Quick

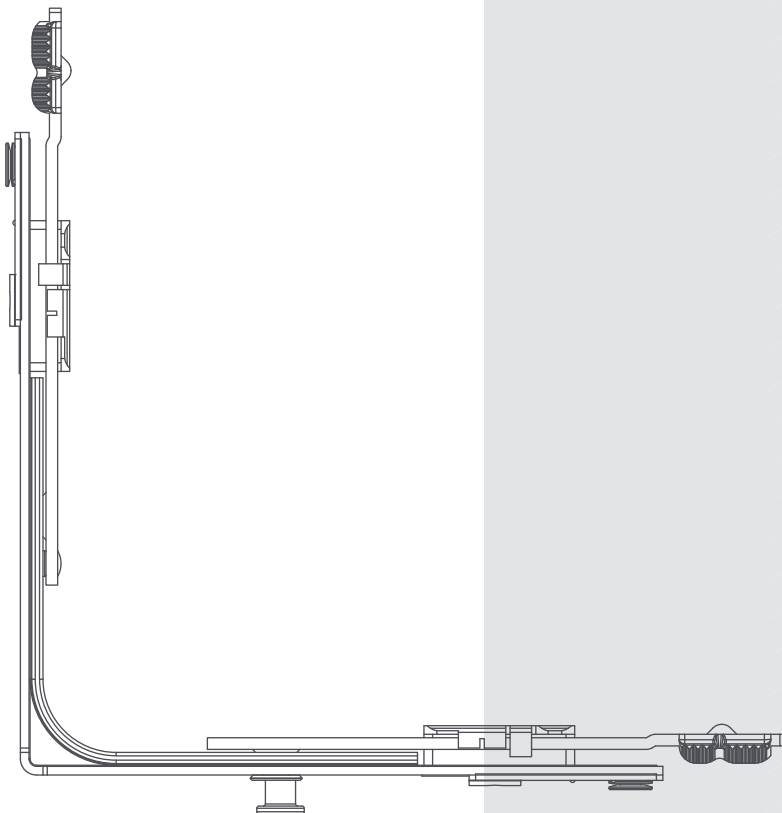
Кутові передачі  
Подовжувачі

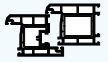
AXOR



# Кутові передачі

для ПРЯМОГО РІЗУ



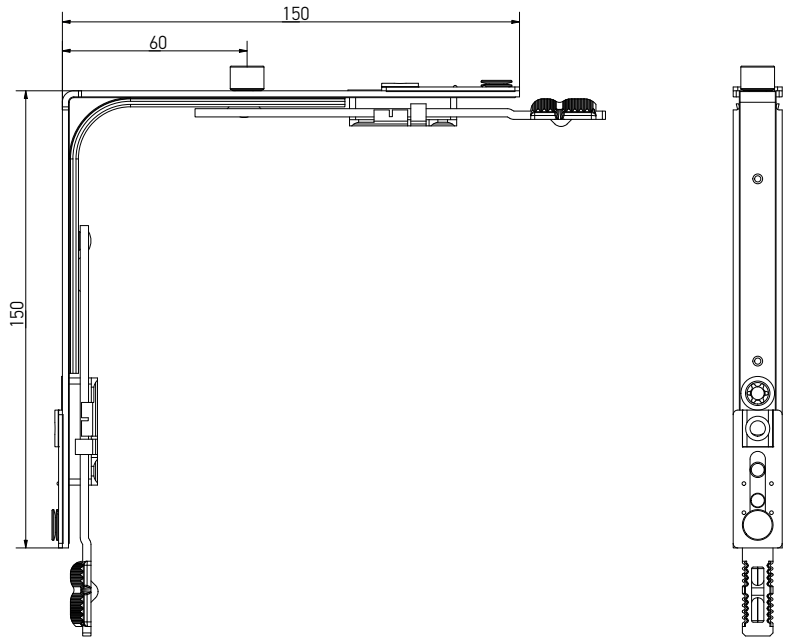
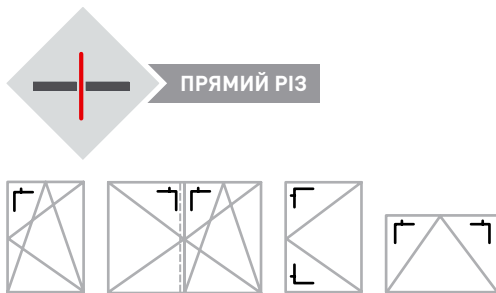


**Кутові передачі**

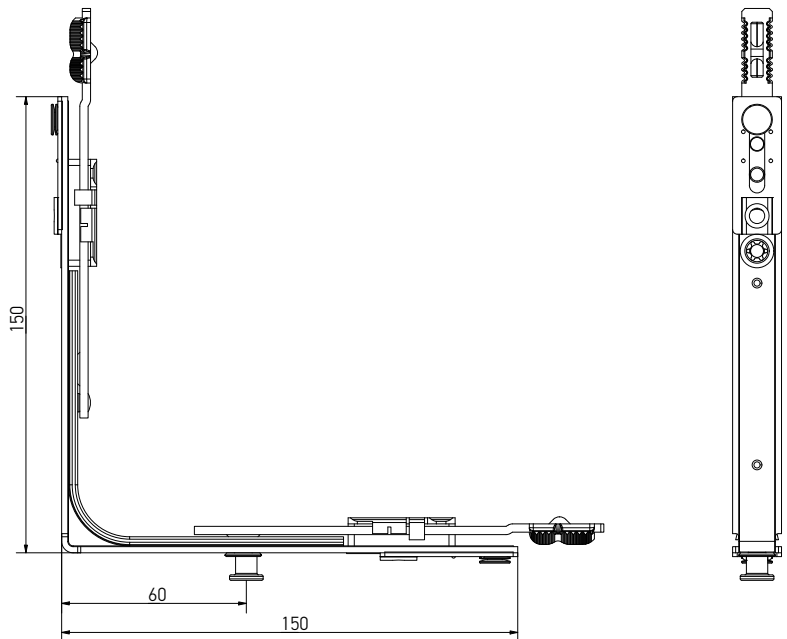
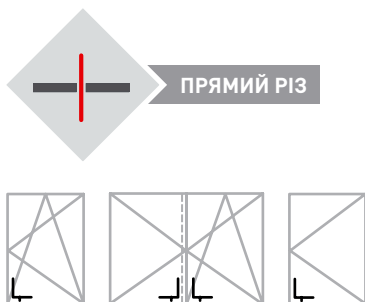
Кутові передачі  
Подовжувачі

**Кутова передача, 1 ML, 150x150**

- не призначена для рівнів безпеки RC.



**Кутова передача, 1 MR, 150x150**



Найменування	Область застосування						Артикул
	ШСФ (мм)	ВСФ (мм)					
Кутова передача, 1 ML, 150x150	400-1280	450-2390	1	—	4	50	K2001-00-N03
Кутова передача, 1 MR, 150x150	400-1280	450-2390	—	1	4	50	K2005-00-N03
Кутова передача, 150x150, без цапфи	400-1280	450-2390	—	—	4	50	K2016-00-N03

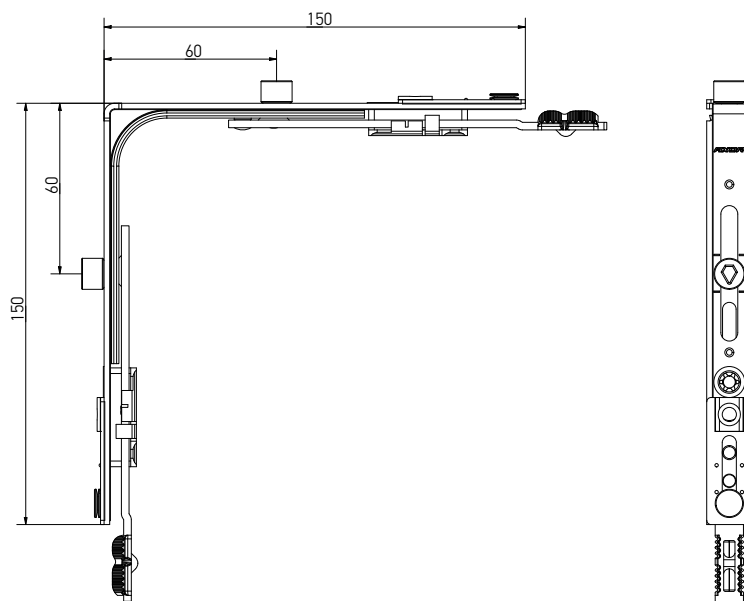
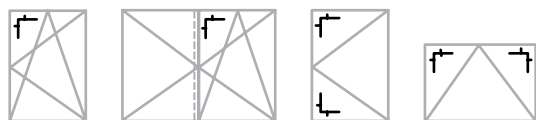


## Кутові передачі

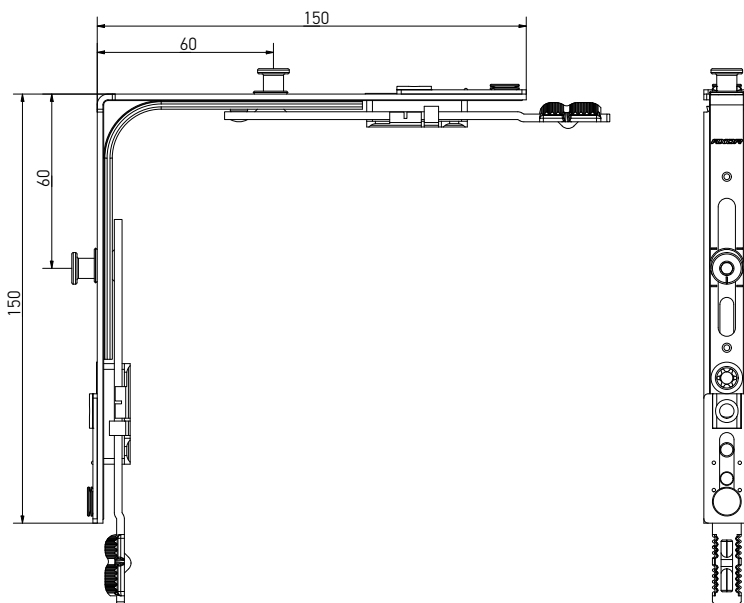
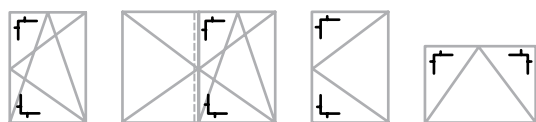
Кутові передачі  
Подовжувачі

### Кутова передача, 2 ML, 150x150

- не призначена для рівнів безпеки RC.



### Кутова передача, 2 MR, 150x150



Найменування	Область застосування						Артикул
	ШСФ (мм)	ВСФ (мм)					
Кутова передача 2 ML, 150x150	400-1280	450-2390	2	—	4	50	K2002-00-N03
Кутова передача, 2 MR, 150x150	400-1280	450-2390	—	2	4	50	K2012-00-N03
Кутова передача, 1 MR, 1 ML, 150x150	400-1280	450-2390	1	1	4	50	K2013-00-N03
Кутова передача, 2 MR, 150x150, нижня	400-1280	450-2390	—	2	4	50	K2009-00-N03

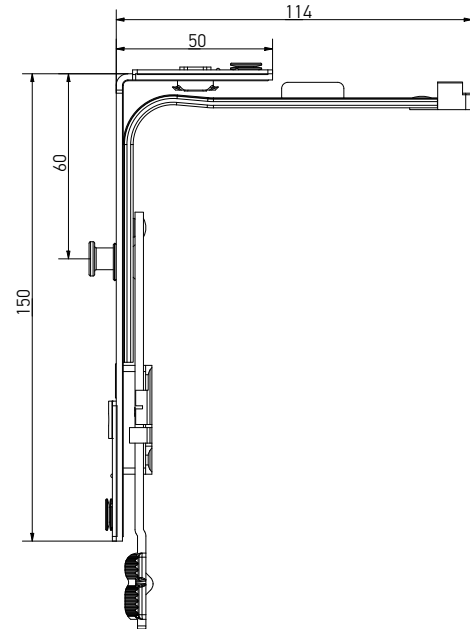
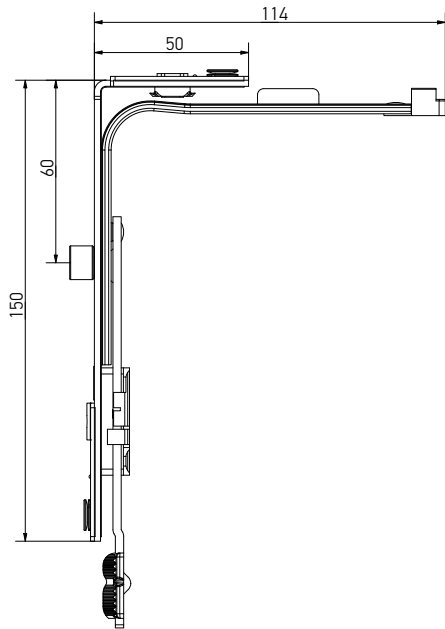


**Кутові передачі вузькі**

Кутові передачі  
Подовжувачі

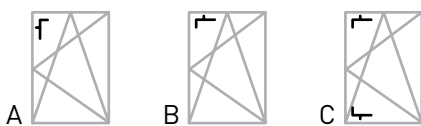
Кутова передача вузька, 1 ML, 50x150

Кутова передача вузька, 1 MR, 50x150



- не призначена для штільпових вікон;
- не призначена для рівнів безпеки RC.

При використанні вузької кутової передачі згідно схеми В відстань від низу паза фурнітури до осі ручки має складати 225 мм. Тобто отвір під ручку на приводі K1001-02-N03 зміщений вгору щодо середнього положення по висоті залежно від розміру стулки в діапазоні 370-450 мм по висоті.



Найменування	Виконання	Область застосування						Артикул
		ШСФ (мм)	ВСФ (мм)					
Кутова передача вузька, 1 ML, 50x150	A	300-400	450-2390	1	—	3	50	K2003-00-N03
Кутова передача вузька, 1 ML, 50x150	B	400-600	370-450	1	—	3	50	K2003-00-N03
Кутова передача вузька, 1 MR, 50x150	A	300-400	450-2390	—	1	3	50	K2006-00-N03
Кутова передача вузька, 1 MR, 50x150	B	400-600	370-450	—	1	3	50	K2006-00-N03
Кутова передача вузька, 1 MR, 50x150	C	400-600	300-350	—	1	3	50	K2006-00-N03
Кутова передача вузька, без цапфи, 50x150	A	300-400	450-2390	—	—	3	50	K2017-00-N03
Кутова передача вузька, без цапфи, 50x150	B	400-600	370-450	—	—	3	50	K2017-00-N03

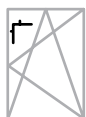
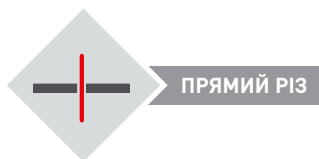
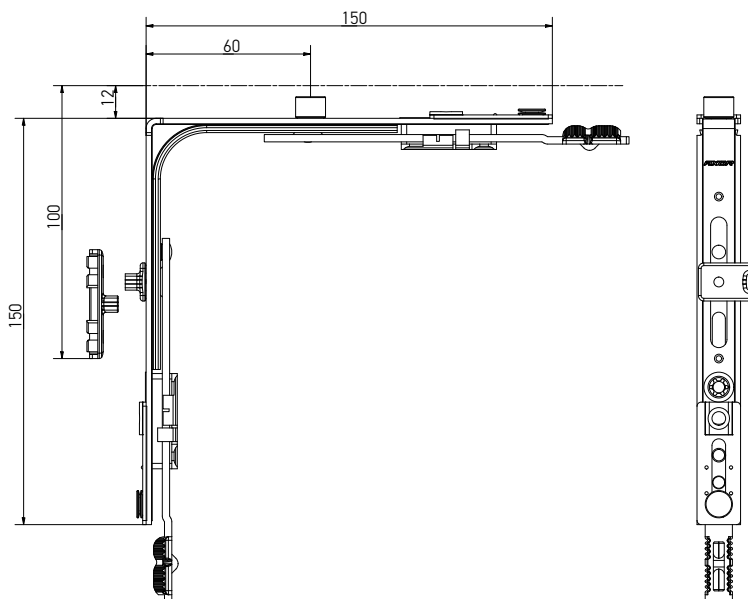


## Кутова передача для ступеневого провітрювання

Кутові передачі  
Подовжувачі

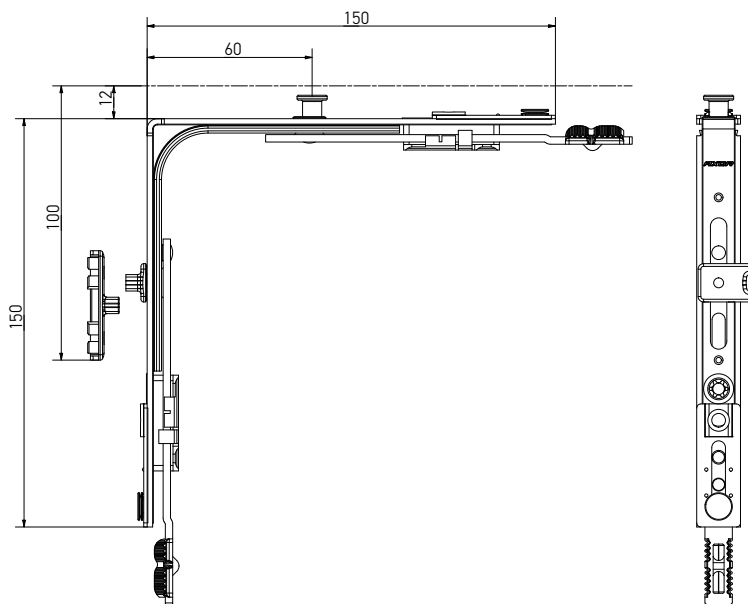
### Кутова передача для ступеневого провітрювання, 1 ML, 150×150

- окремо для лівого та правого відчинення;
- забезпечує 3 режими провітрювання;
- розмір отвору провітрювання 12, 16, 20 мм.



### Кутова передача для ступеневого провітрювання, 1 MR, 150×150

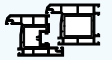
- окремо для лівого та правого відчинення;
- забезпечує 3 режими провітрювання;
- розмір отвору провітрювання 12, 16, 20 мм.



Найменування	Область застосування						Артикул
	ШСФ (мм)	ВСФ (мм)					
Кутова передача для ступеневого провітрювання, 1 ML, 150×150, ліва	400-1280	450-2390	1	—	4	50	K2004-00-L03
Кутова передача для ступеневого провітрювання, 1 ML, 150×150, права	400-1280	450-2390	1	—	4	50	K2004-00-R03
Кутова передача для ступеневого провітрювання, 1 MR, 150×150, ліва	400-1280	450-2390	—	1	4	50	K2014-00-L03
Кутова передача для ступеневого провітрювання, 1 MR, 150×150, права	400-1280	450-2390	—	1	4	50	K2014-00-R03

Рамна частина ступеневого провітрювання

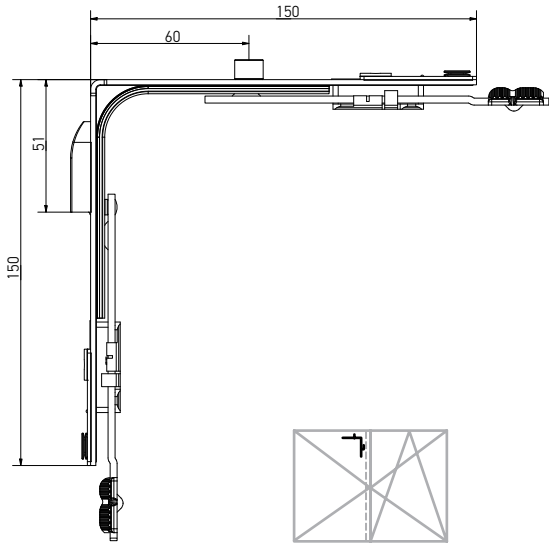
Дивись розділ 8 Профілезалежні елементи



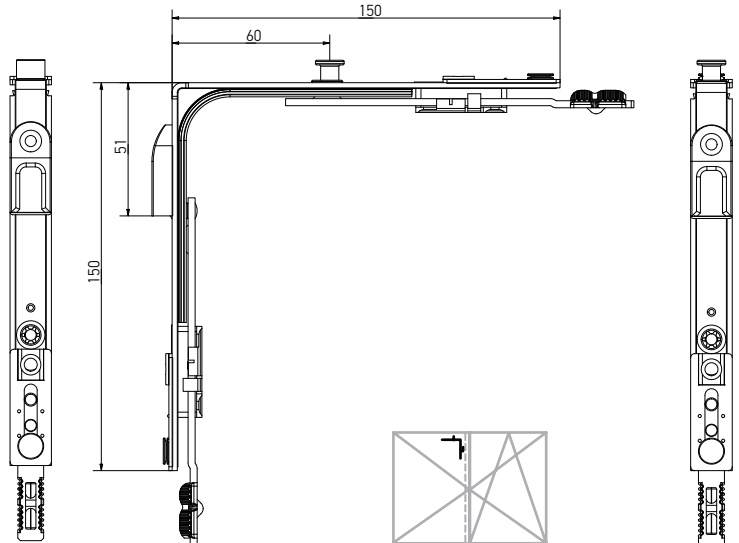
### Кутова передача для штільпової стулки

Кутові передачі  
Подовжувачі

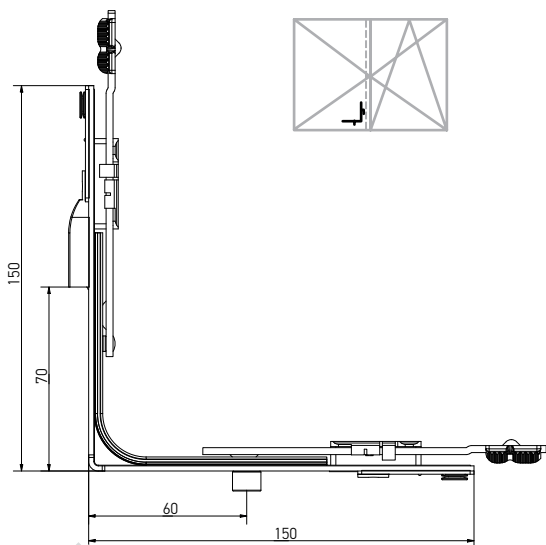
Кутова передача для штільпової стулки,  
1 ML, 150×150, верхня



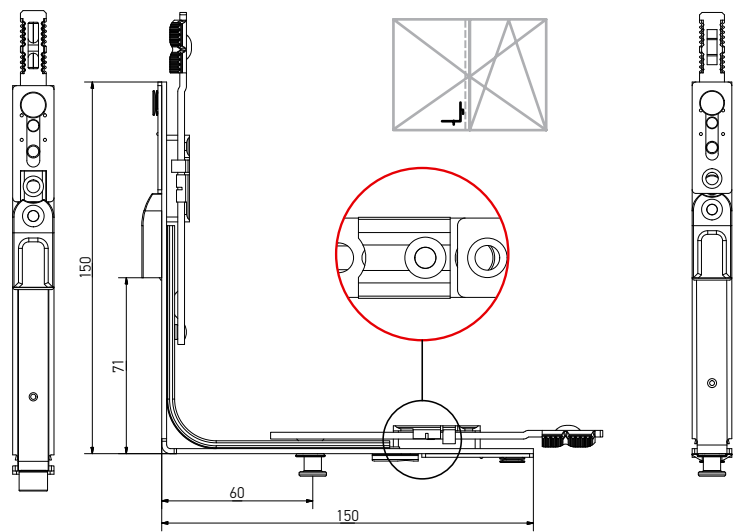
Кутова передача для штільпової стулки,  
1 MR, 150×150, верхня



Кутова передача для штільпової стулки,  
1 ML, 150×150, нижня



Кутова передача для штільпової стулки,  
1 MR, 150×150, нижня

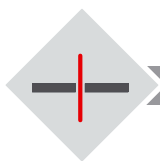
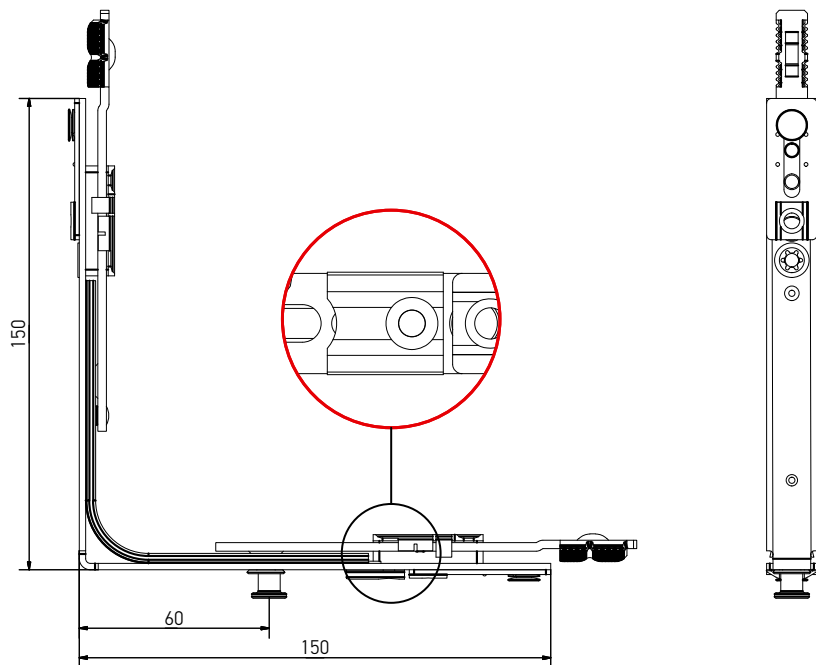


Найменування	Область застосування							Артикул
	ШСФ (мм)	ВСФ (мм)						
Кутова передача для штільпової стулки, 1 ML, 150×150, верхня	400-1280	450-2390	1	—	1	4	50	K2007-01-N03
Кутова передача для штільпової стулки, 1 ML, 150×150, нижня	400-1280	450-2390	1	—	1	4	50	K2007-02-N03
Кутова передача для штільпової стулки, 1 MR, 150×150, верхня	400-1280	450-2390	—	1	1	4	50	K2011-00-N03
Кутова передача для штільпової стулки, 1 MR, 150×150, нижня	400-1280	450-2390	—	1	1	4	50	K2010-00-N03



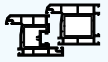
**Кутова передача**

Кутові передачі  
Подовжувачі

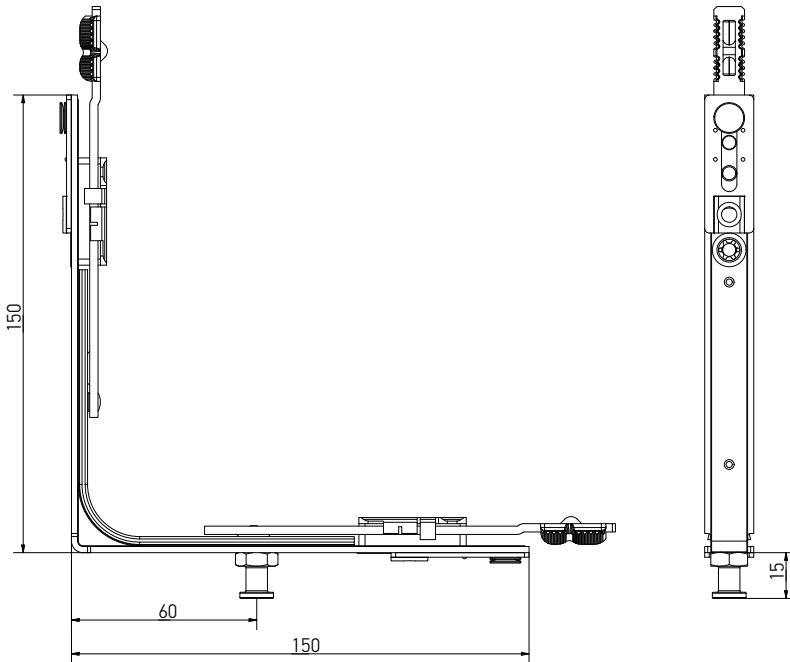


ПРЯМИЙ РІЗ

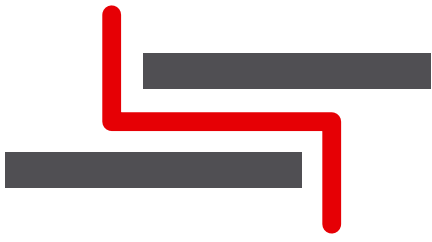
Найменування	Область застосування					Артикул
	ШСФ (мм)	ВСФ (мм)				
Кутова передача, 1 MR, 150×150, нижня	400-1280	450-2390	1	4	50	K2008-00-N03



Кутова передача для алюмінієвого порога, 1 MR, 150×150

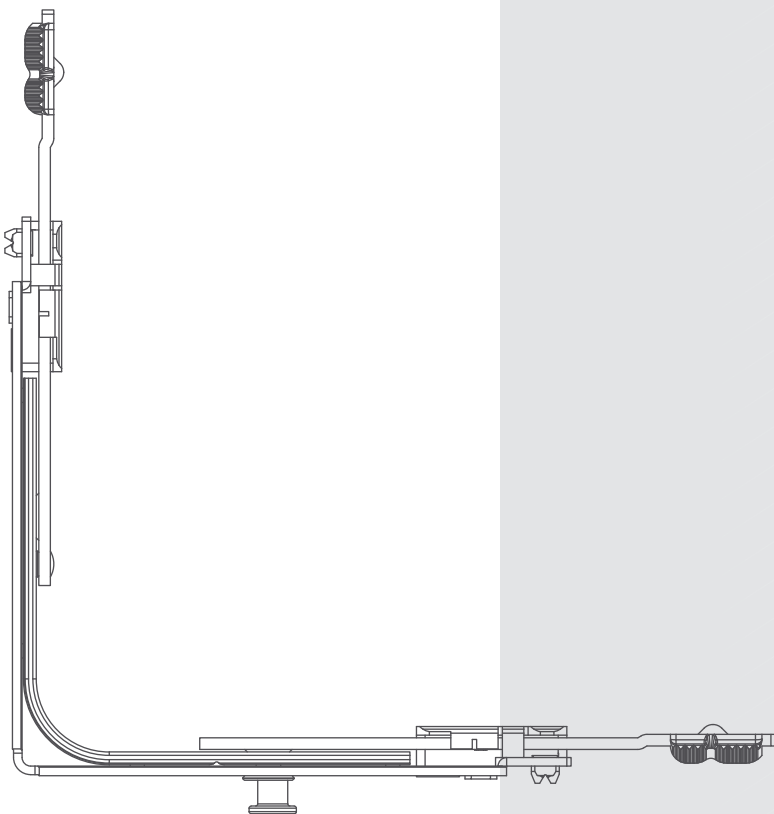


Найменування	Область застосування					Артикул
	ШСФ (мм)	ВСФ (мм)				
Кутова передача для алюмінієвого порога, 1 MR, 150×150	400-1280	450-2390	1	4	50	K2015-00-N03



# Кутові передачі

для ступінчастого різь

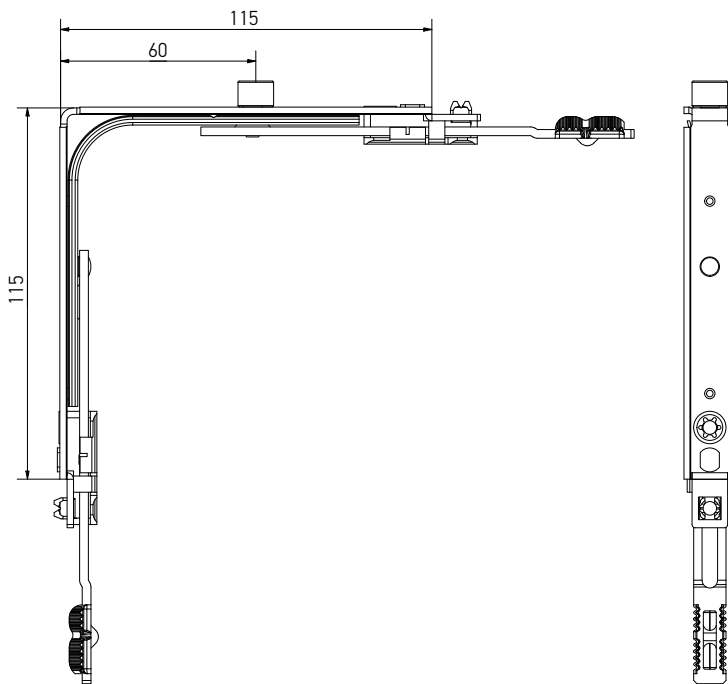




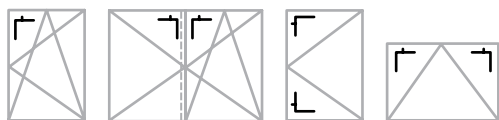
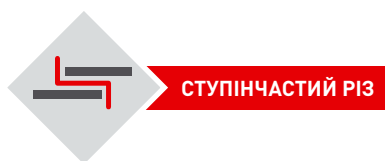
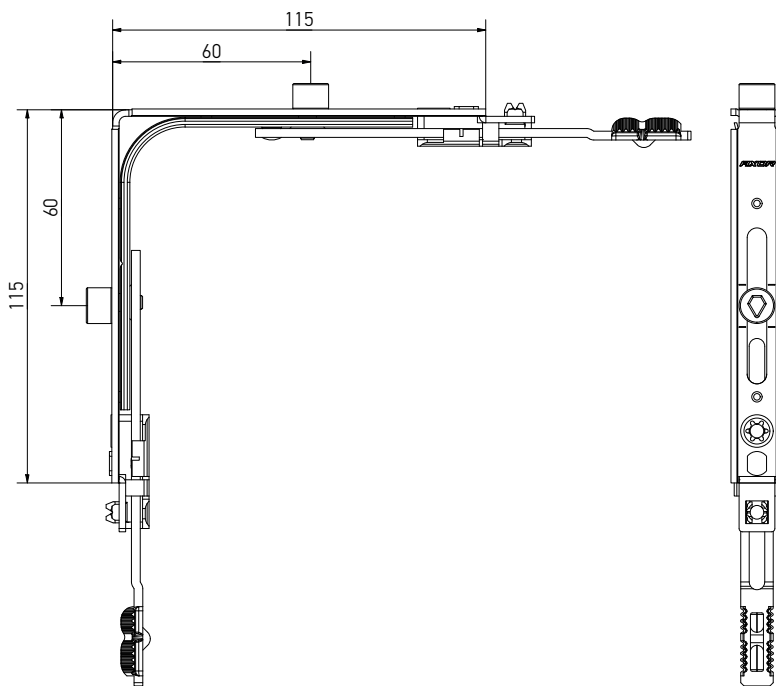
**Кутові передачі**

Кутові передачі  
Подовжувачі

Кутова передача, 1 ML, 115x115



Кутова передача, 2 ML 115x115



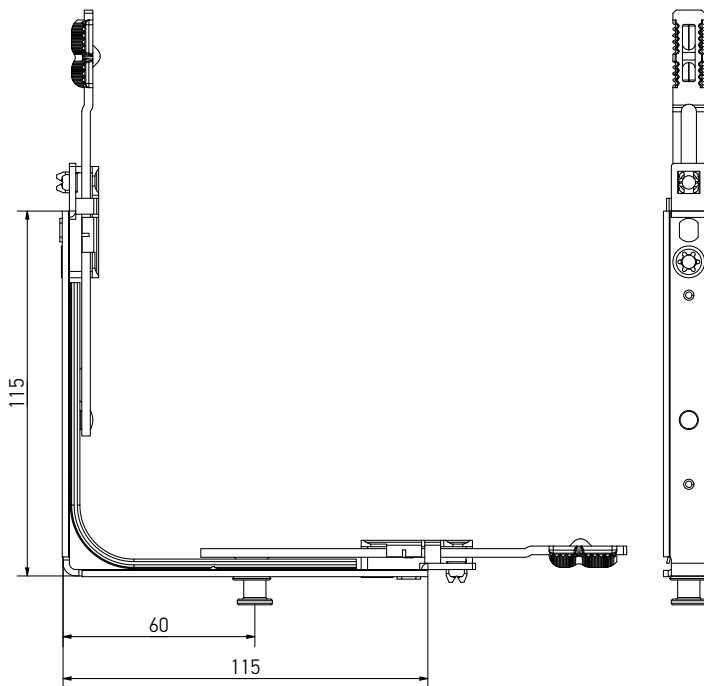
Найменування	Область застосування						Артикул
	ШСФ (мм)	ВСФ (мм)					
Кутова передача, 1 ML, 115x115	400-1280	450-2390	1	—	4	50	K2021-00-N03
Кутова передача, 2 ML, 115x115	400-1280	450-2390	2	—	4	50	K2022-00-N03
Кутова передача, без цапфи, 115x115	400-1280	450-2390	—	—	4	50	K2036-00-N03



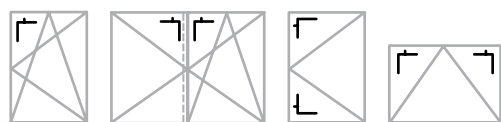
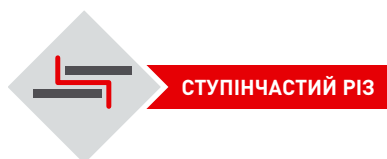
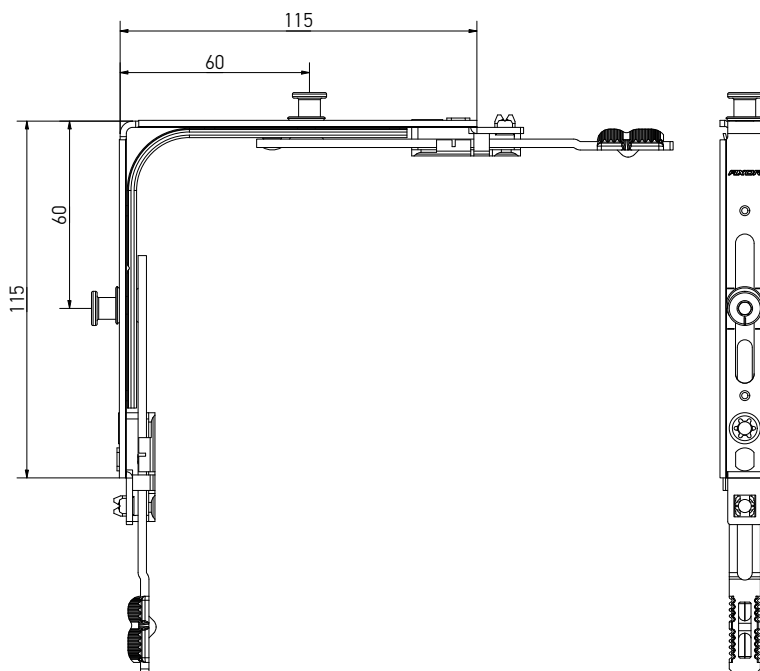
**Кутові передачі**

Кутові передачі  
Подовжувачі

Кутова передача, 1 MR, 115x115



Кутова передача, 2 MR, 115x115



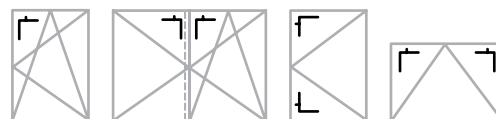
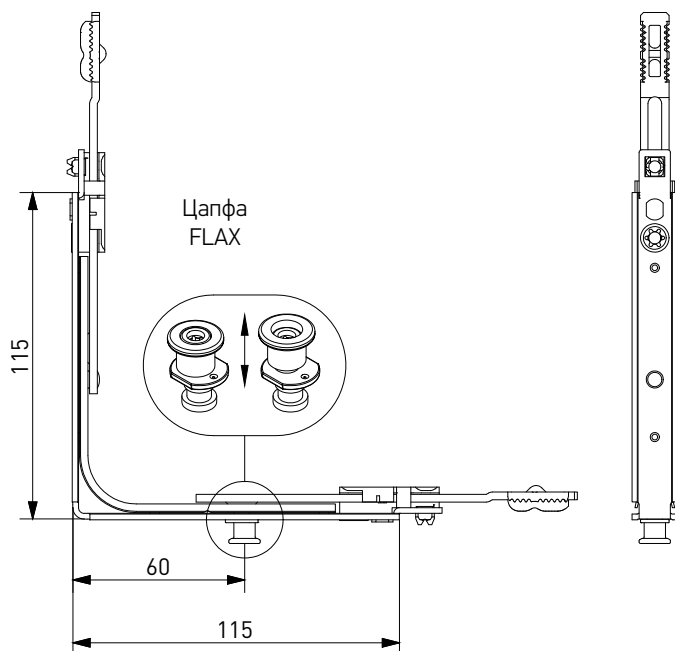
Найменування	Область застосування						Артикул
	ШСФ (мм)	ВСФ (мм)					
Кутова передача, 1 MR, 115x115	400-1280	450-2390	—	1	4	50	K2025-00-N03
Кутова передача, 2 MR, 115x115	400-1280	450-2390	—	2	4	50	K2032-00-N03
Кутова передача, 1 ML, 1 MR, 115x115	400-1280	450-2390	1	1	4	50	K2033-00-N03



**Кутові передачі**

Кутові передачі  
Подовжувачі

Кутова передача, 1FX, 115x115



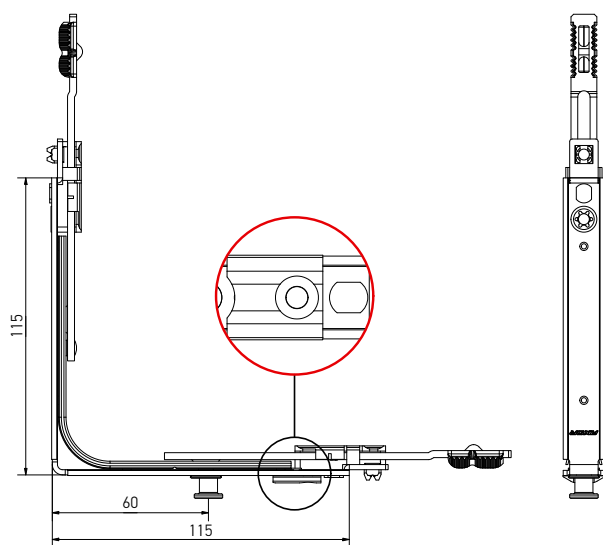
Найменування	Область застосування					Артикул
	ШСФ (мм)	ВСФ (мм)				
Кутова передача, 1FX	400-1280	450-2390	1	4	50	K2055-00-N03



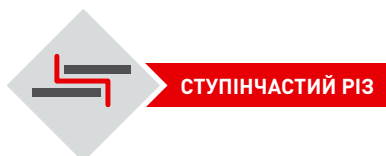
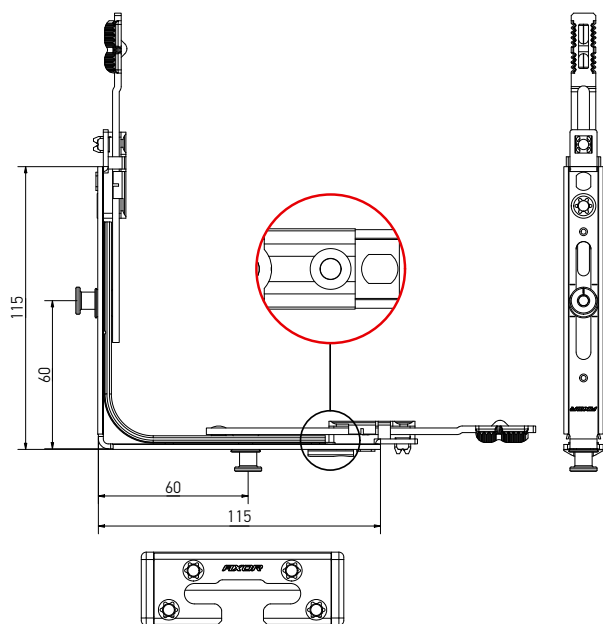
## Кутові передачі

Кутові передачі  
Подовжувачі

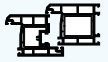
Кутова передача, нижня, 1 MR, 115×115



Кутова передача, нижня, 2 MR, 115×115



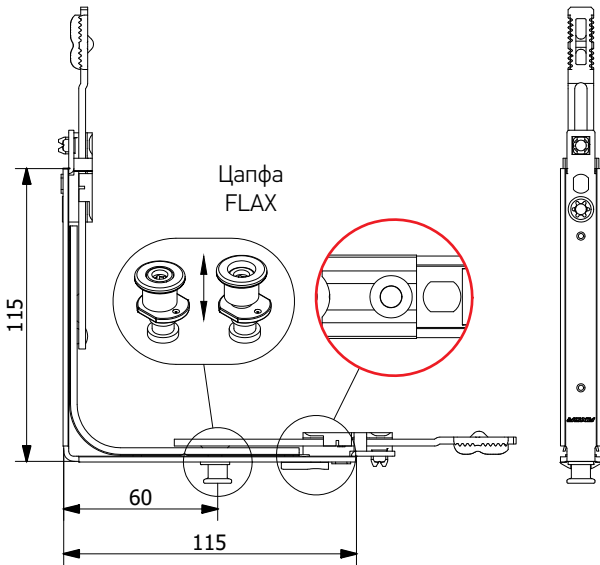
Найменування	Область застосування						Артикул
	ШСФ (мм)	ВСФ (мм)					
Кутова передача, нижня, 1 MR, 115×115	400-1280	450-2390	—	1	4	50	K2028-00-N03
Кутова передача, нижня, 2 MR, 115×115	400-1280	450-2390	—	2	4	50	K2029-00-N03



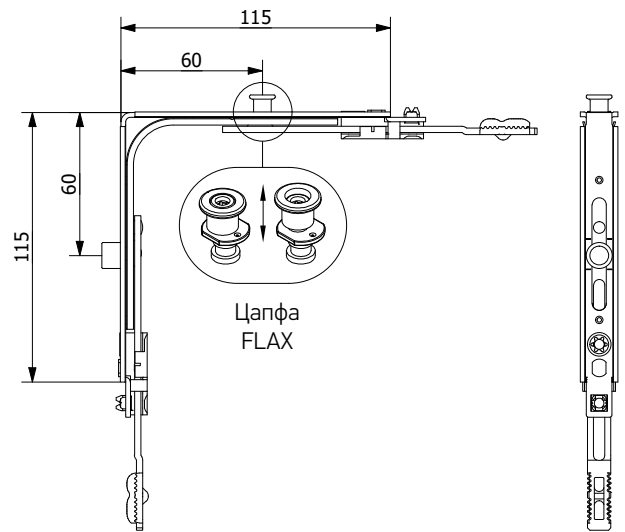
**Кутові передачі**

Кутові передачі  
Подовжувачі

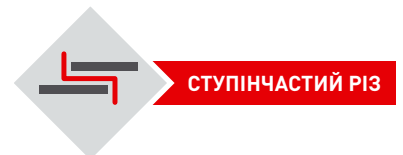
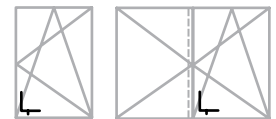
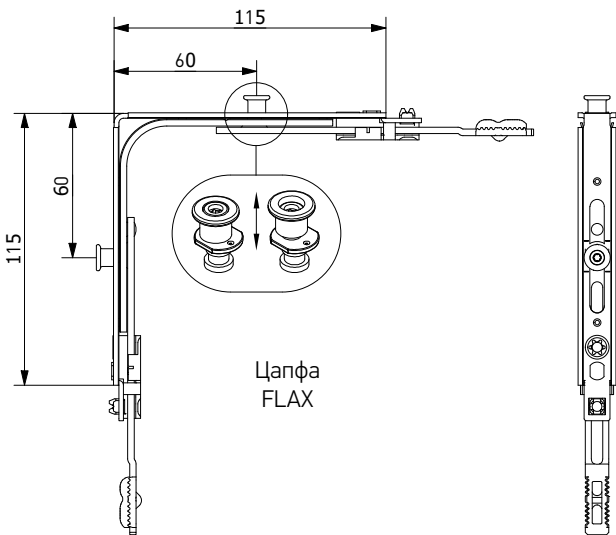
Кутова передача, нижня, 1FX



Кутова передача, нижня, 1FX +MAGNET



Кутова передача, нижня, 2FX



Найменування	Область застосування						Артикул
	ШСФ (мм)	ВСФ (мм)					
Кутова передача, нижня, 1FX	400-1280	450-2390	-	1	4	50	K2058-00-N03
Кутова передача, нижня, 2FX	400-1280	450-2390	-	2	4	50	K2062-00-N03
Кутова передача 115x115, 1FX+MAGNET	400-1280	450-2390	1	1	4	50	K2070-00-N03

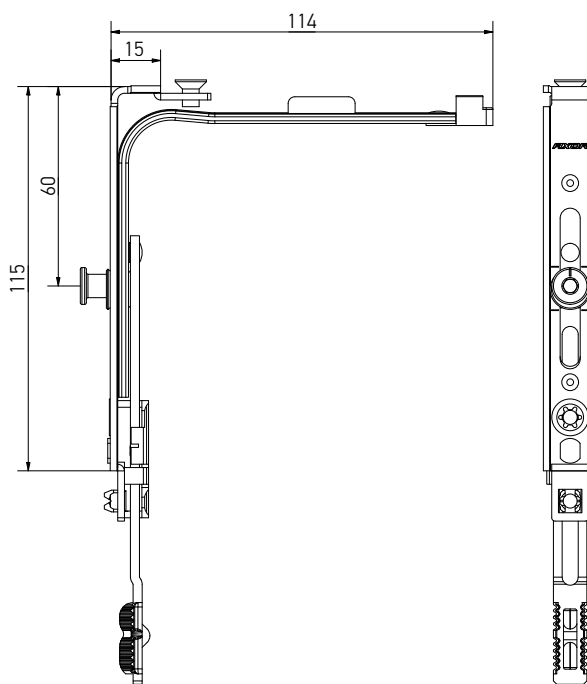
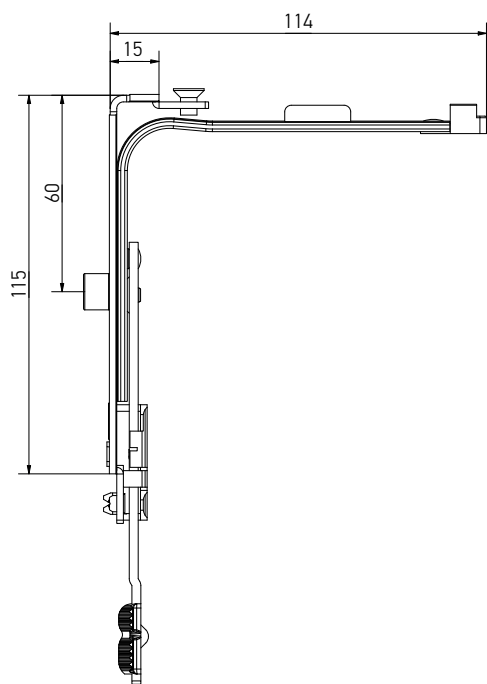


**Кутові передачі вузькі**

Кутові передачі  
Подовжувачі

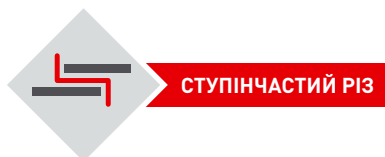
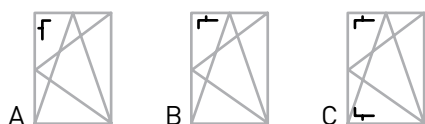
Кутова передача вузька, 1 ML, 15x115

Кутова передача вузька, 1 MR, 115x15



- не призначена для штульпових вікон

При використанні вузької кутової передачі згідно схеми В відстань від низу паза фурнітури до осі ручки має складати 225 мм. Тобто отвір під ручку на приводі K1001-02-N03 зміщений вгору щодо середнього положення по висоті залежно від розміру стулки в діапазоні 370-450 мм по висоті.



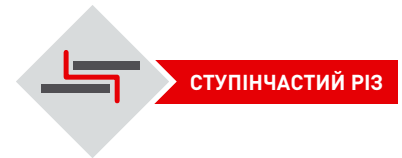
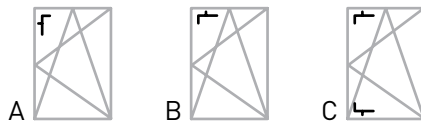
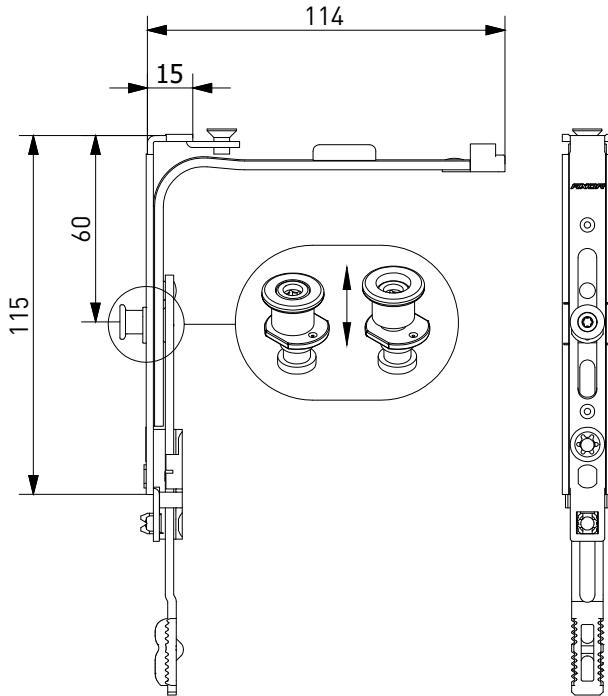
Найменування	Виконання	Область застосування						Артикул
		ШСФ (мм)	ВСФ (мм)					
Кутова передача вузька, 1 ML, 115x15	A	300-400	450-2390	1	—	3	50	K2023-00-N03
Кутова передача вузька, 1 ML, 115x15	B	400-600	370-450	1	—	3	50	K2023-00-N03
Кутова передача вузька, 1 MR, 115x15	A	300-400	450-2390	—	1	3	50	K2026-00-N03
Кутова передача вузька, 1 MR, 115x15	B	400-600	370-450	—	1	3	50	K2026-00-N03
Кутова передача вузька, 1 MR, 115x15	C	400-600	300-350	—	1	3	50	K2026-00-N03
Кутова передача вузька, без цапфи, 115x15	A	300-400	450-2390	—	—	3	50	K2037-00-N03
Кутова передача вузька, без цапфи, 115x15	B	400-600	370-450	—	—	3	50	K2037-00-N03



**Кутові передачі вузькі**

Кутові передачі  
Подовжувачі

Кутова передача вузька, 1FX, 15x115



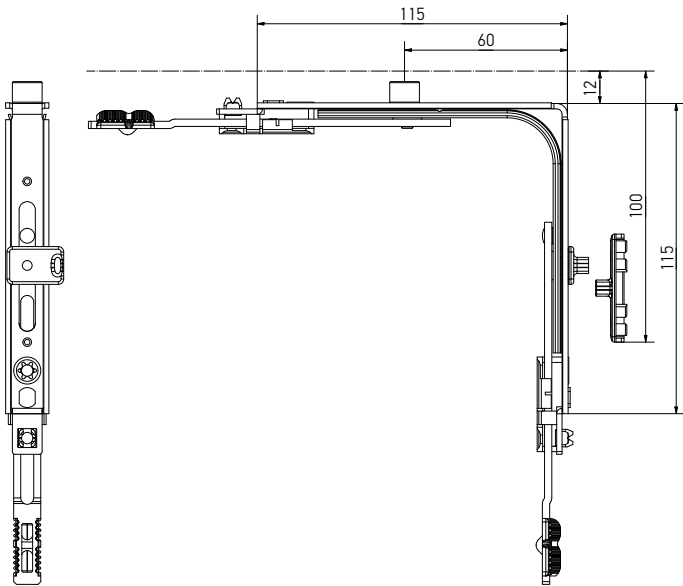
Найменування	Виконання	Область застосування					Артикул
		ШСФ (мм)	ВСФ (мм)				
Вузька кутова передача 15x115, 1FX	A	300-400	450-2390	1	3	50	K2056-00-N03
Вузька кутова передача 15x115, 1FX	B	400-600	370-450	1	3	50	K2056-00-N03
Вузька кутова передача 15x115, 1FX	C	400-600	300-350	1	3	50	K2056-00-N03



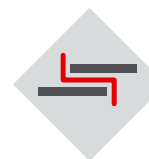
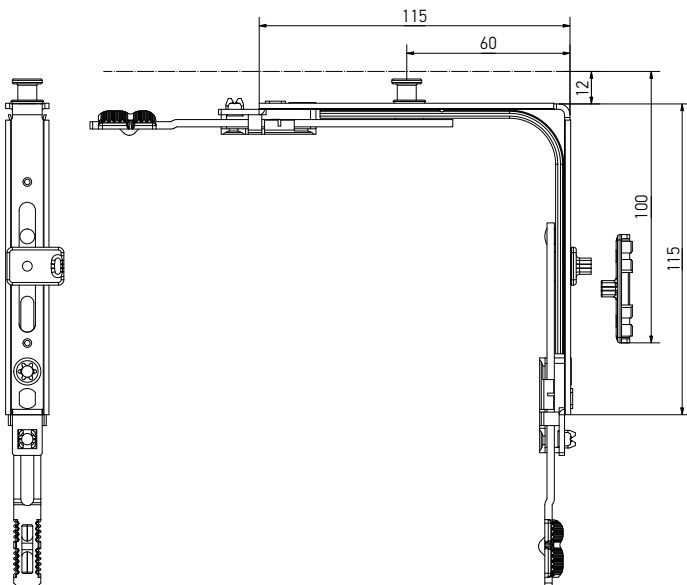
## Кутова передача для ступеневого провітрювання

Кутові передачі  
Подовжувачі

Кутова передача для ступеневого провітрювання, 1 ML, 115x115



Кутова передача для ступеневого провітрювання, 1 MR, 115x115



**СТУПІНЧАСТИЙ РІЗ**

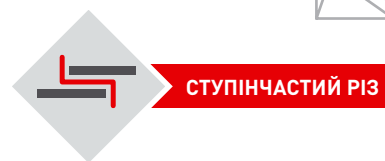
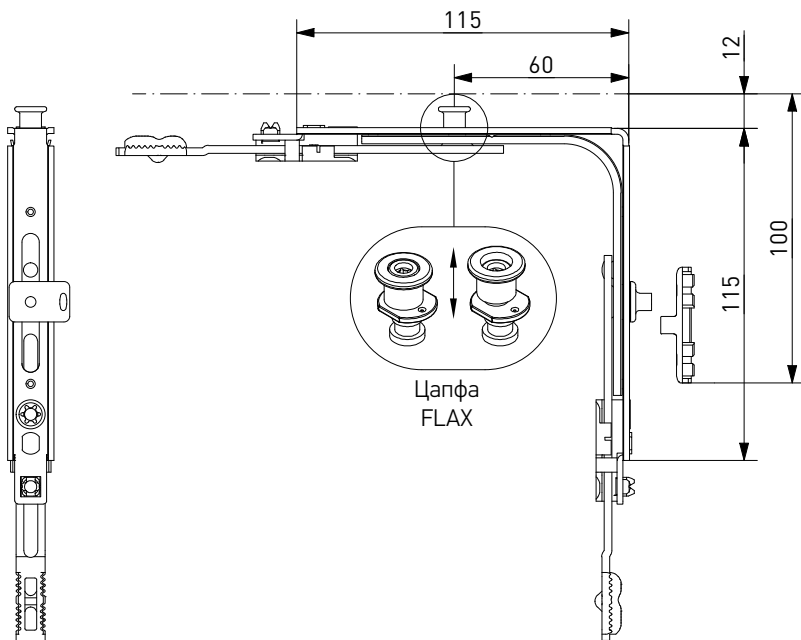
Найменування	Область застосування						Артикул
	ШСФ (мм)	ВСФ (мм)					
Кутова передача для ступеневого провітрювання, 1 ML, ліва, 115x115	400-1280	450-2390	1	—	4	50	K2024-00-L03
Кутова передача для ступеневого провітрювання, 1 ML, права, 115x115	400-1280	450-2390	1	—	4	50	K2024-00-R03
Кутова передача для ступеневого провітрювання, 1 MR, 115x115, ліва	400-1280	450-2390	—	1	4	50	K2034-00-L03
Кутова передача для ступеневого провітрювання, 1 MR, 115x115, права	400-1280	450-2390	—	1	4	50	K2034-00-R03

Рамна частина ступеневого провітрювання

Дивись розділ 8 Профілезалежні елементи



Кутова передача для ступеневого провітрювання, 1 FX, 115x115



Найменування	Область застосування					Артикул
	ШСФ (мм)	ВСФ (мм)				
Кутова передача 115x115 для ступеневого провітрювання, 1FX, ліво	400-1280	450-2390	1	4	50	K2054-00-L03
Кутова передача 115x115 для ступеневого провітрювання, 1FX, право	400-1280	450-2390	1	4	50	K2054-00-R03

Рамна частина ступеневого провітрювання

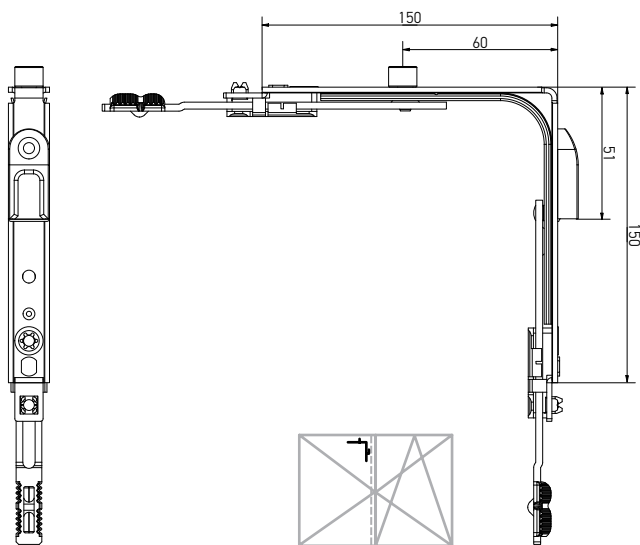
Дивись розділ 8 Профілезалежні елементи



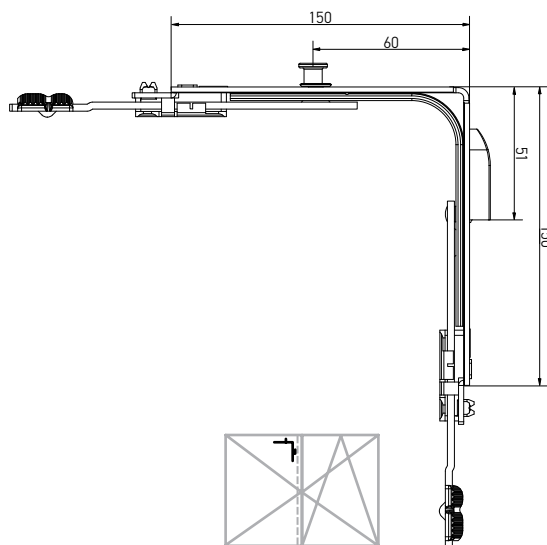
## Кутова передача для штульпової стулки

Кутові передачі  
Подовжувачі

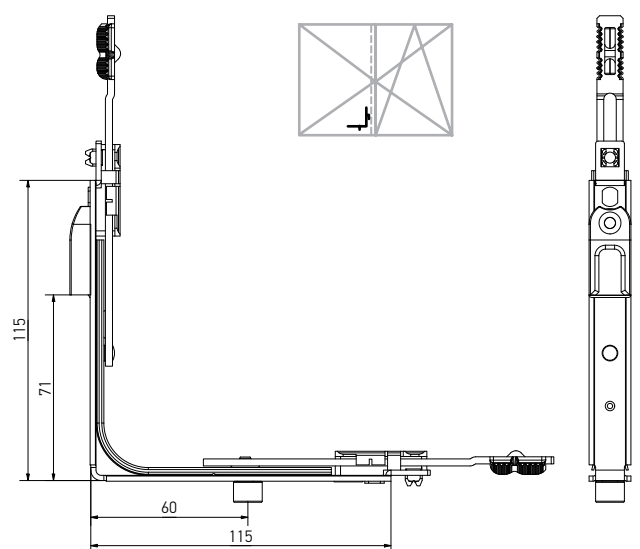
Кутова передача для штульпової стулки,  
1 ML, 115×115, верхня



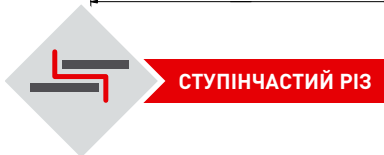
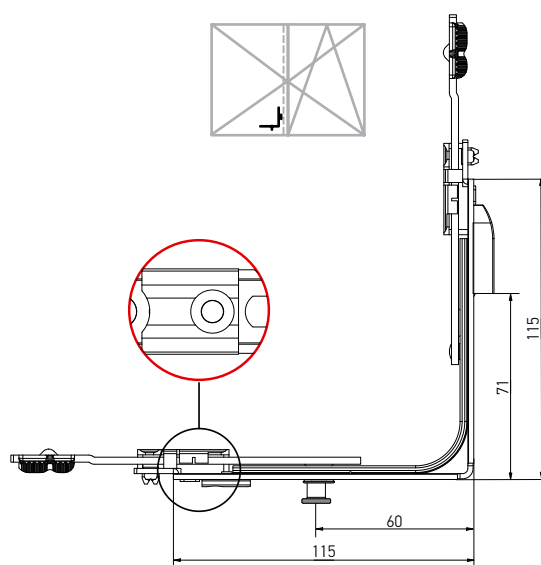
Кутова передача для штульпової стулки,  
1 MR, 115×115, верхня



Кутова передача для штульпової стулки,  
1 ML, 115×115, нижня



Кутова передача для штульпової стулки,  
1 MR, 115×115, нижня

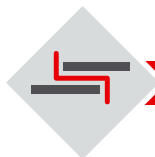
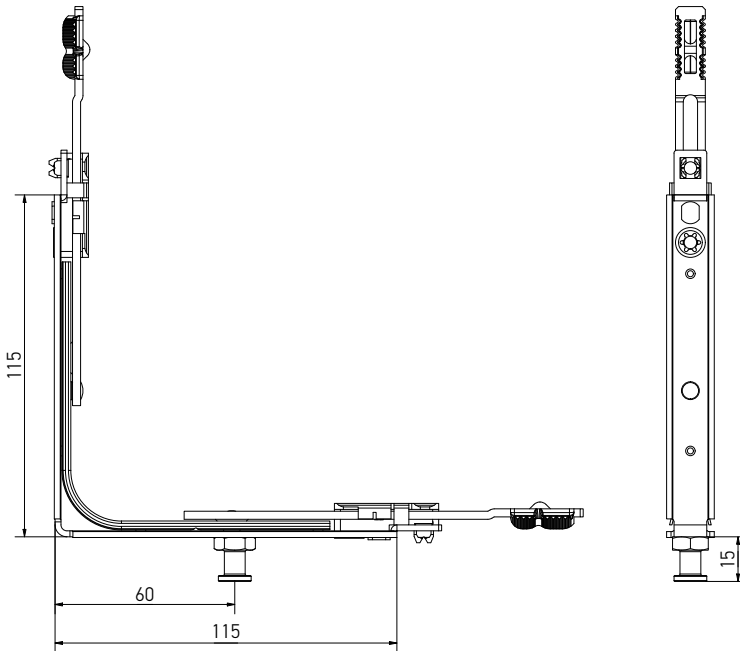


**СТУПІНЧАСТИЙ РІЗ**

Найменування	Область застосування							Артикул
	ШСФ (мм)	ВСФ (мм)						
Кутова передача для штульпової стулки, 1 ML, 115×115, верхня	400-1280	450-2390	1	—	1	4	50	K2027-01-N03
Кутова передача для штульпової стулки, 1 MR, 115×115, верхня	400-1280	450-2390	—	1	1	4	50	K2031-00-N03
Кутова передача для штульпової стулки, 1 ML, 115×115, нижня	400-1280	450-2390	1	—	1	4	50	K2027-02-N03
Кутова передача для штульпової стулки, 1 MR, 115×115, нижня	400-1280	450-2390	—	1	1	4	50	K2030-00-N03



Кутова передача для алюмінієвого порога, 1 MR, 115×115



**СТУПІНЧАСТИЙ РІЗ**

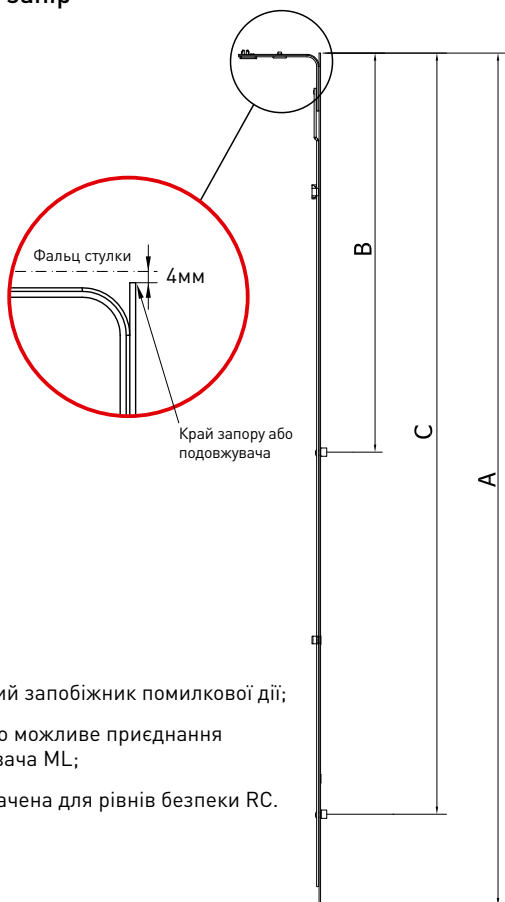
Найменування	Область застосування					Артикул
	ШСФ (мм)	ВСФ (мм)				
Кутова передача для алюмінієвого порога, 1 MR, 115×115	400-1280	450-2390	1	4	50	K2035-00-N03



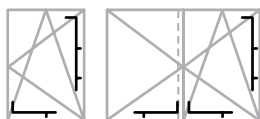
## Середній запір

Кутові передачі  
Подовжувачі

### Середній запір



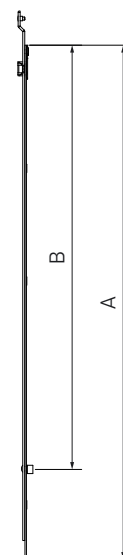
- необхідний запобіжник помилкової дії;
- додатково можливе приєднання подовжувача ML;
- не призначена для рівнів безпеки RC.



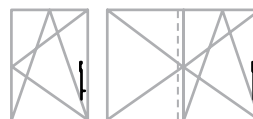
### Подовжувач середнього запору, 1 ML, 480 мм



### Подовжувач середнього запору, 1 ML, 680 мм



- для додаткової точки притиску;
- для висоти > 1710 мм.



Найменування	ВСФ (мм)	ШСФ (мм)	Розміри						Артикул
			A	B*	C*				
Середній запір L=400, 1 ML	600-1000	600-1000	400	280	—	1	3	20	K4001-04-N03
Середній запір L=650, 1 ML	850-1250	850-1250	650	530	—	1	5	20	K4001-06-N03
Середній запір L=720, 1 ML	920-1320	920-1320	720	600	—	1	5	20	K4001-07-N03
Середній запір L=820, 1 ML	1251-1430	1251-1430	820	700	—	1	5	20	K4001-08-N03
Середній запір L=1130, 2 ML	1251-1730	—	1130	530	1010	2	8	20	K4001-11-N03

Найменування	ВСФ (мм)	ШСФ (мм)	Розміри						Артикул
			A	B	C				
Подовжувач середнього запору, 1 ML, 480 мм	1710-2210	1280-1520	480	360	—	1	4	20	K4005-05-N03
Подовжувач середнього запору, 1 ML, 680 мм	2211-2390	—	680	560	—	1	5	20	K4005-07-N03

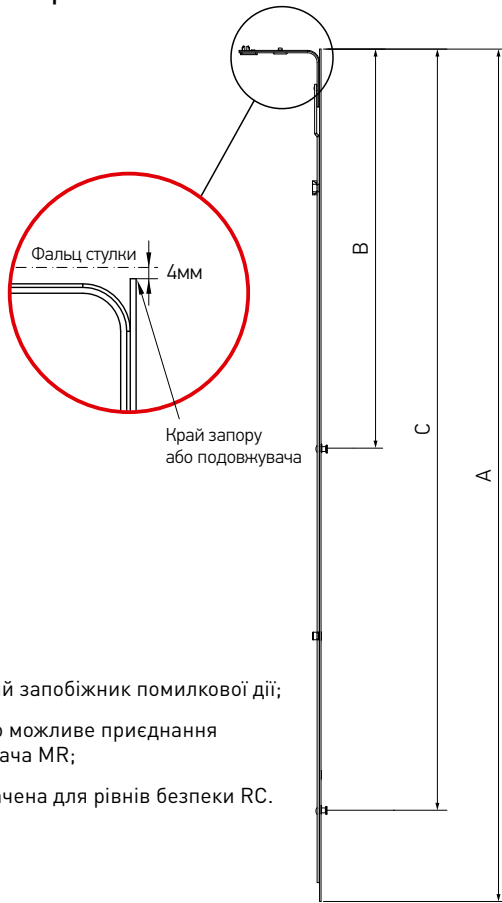
\*Розміри В і С вказані від краю запору або подовжувача до осі запірної цапфи



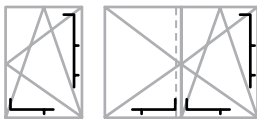
**Середній запір**

Кутові передачі  
Подовжувачі

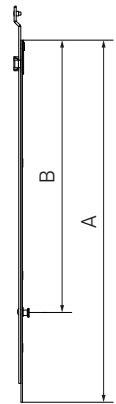
Середній запір



- необхідний запобіжник помилкової дії;
- додатково можливе приєднання подовжувача MR;
- не призначена для рівнів безпеки RC.



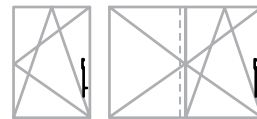
Подовжувач середнього запору, 1 MR, 480 мм



Подовжувач середнього запору, 1 MR, 680 мм



- для додаткової точки притиску;
- для висоти > 1710 мм.



Найменування	ВСФ (мм)	ШСФ (мм)	Розміри						Артикул
			A	B*	C*				
Середній запір L=400, 1 MR	600-1000	600-1000	400	280	—	1	3	20	K4017-04-N03
Середній запір L=650, 1 MR	850-1250	850-1250	650	530	—	1	5	20	K4017-06-N03
Середній запір L=820, 1 MR	1251-1430	1251-1430	820	700	—	1	5	20	K4017-08-N03
Середній запір L=1130, 2 MR	1251-1730	—	1130	530	1010	2	8	20	K4017-11-N03
Найменування	ВСФ (мм)	ШСФ (мм)	Розміри						Артикул
			A	B	C				
Подовжувач середнього запору, 1 MR, 480 мм	1710-2210	1280-1520	480	360	—	1	4	20	K4025-05-N03
Подовжувач середнього запору, 1 MR, 680 мм	2211-2390	—	680	560	—	1	5	20	K4025-07-N03

\*Розміри В і С вказані від краю запору або подовжувача до осі запірної цапфи

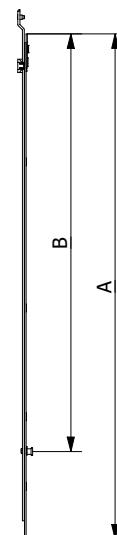
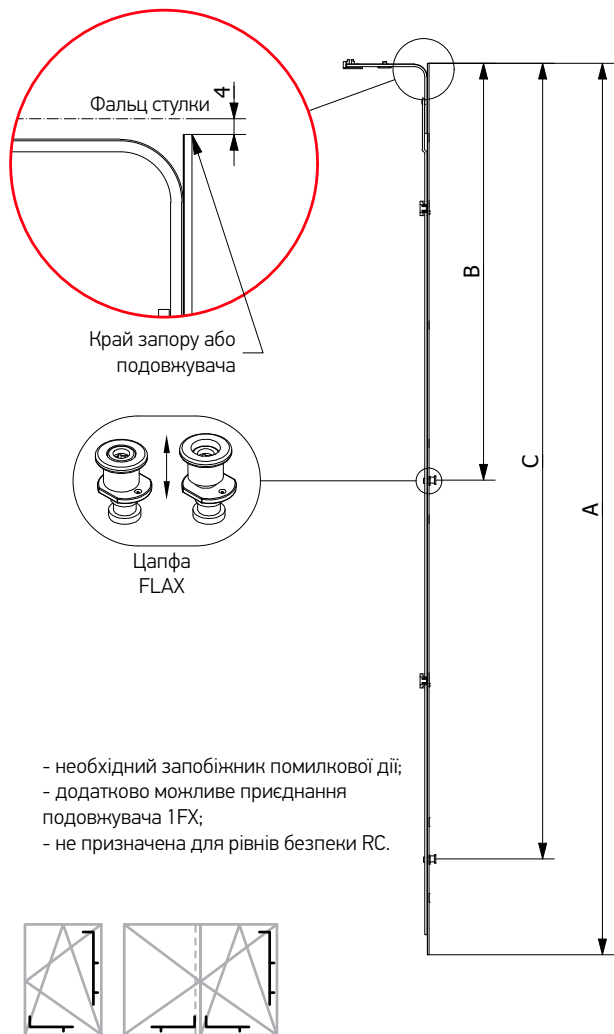


### Середній запір, цапфа FLAX

Кутіві передачі  
Подовжувачі

Середній запір з додатковою цапфою FX

Подовжувач середнього запору, 1FX, 480 мм

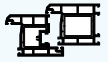


Подовжувач середнього запору, 1FX, 680 мм

- необхідний запобіжник помилкової дії;
- додатково можливе приєднання подовжувача 1FX;
- не призначена для рівнів безпеки RC.

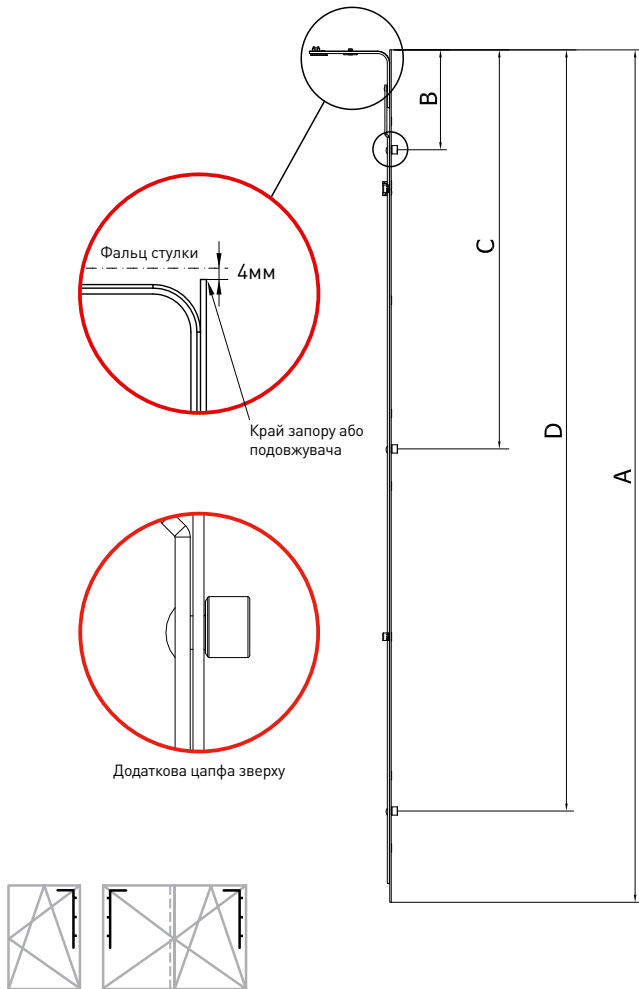
- для додаткової точки притиску;
- для висоти > 1710 мм.

Найменування	ВСФ (мм)	ШСФ (мм)	Розміри						Артикул
			А	В	С				
Середній запір L=400, 600-1000, 1FX	600-100	600-100	400	280	—	1	3	20	K4079-04-N03
Середній запір L=650, 850-1250, 1FX	850-1250	850-1250	650	530	—	1	5	20	K4079-06-N03
Середній запір L=820, 1251-1430, 1FX	1251-1430	1251-1430	820	700	—	1	5	20	K4079-08-N03
Середній запір L=1130, 1251-1730, 2FX	1251-1730	—	1130	530	1010	2	8	20	K4079-11-N03
Найменування	ВСФ (мм)	ШСФ (мм)	Розміри					Артикул	
			А	В					
Подовжувач середнього запору 480 мм, 1711-2210, 1FX	1710-2210	1280-1520	480	360	1	4	20	K4075-05-N03	
Подовжувач середнього запору 680 мм, 2211-2390, 1FX	2211-2390	—	680	560	1	5	20	K4075-07-N03	



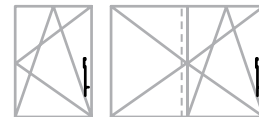
Середній запір з додатковою цапфою, ML

Подовжувач середнього запору, 1 ML, 480 мм



Подовжувач середнього запору, 1 ML, 680 мм

- для додаткової точки притиску;  
- для висоти > 1710 мм.



Найменування	ВСФ (мм)	ШСФ (мм)	Розміри							Артикул
			A	B*	C*	D*				
Середній запір з 2-ма цапфами L=400, 2 ML	600-1000	600-1000	400	132	280	—	2	3	20	K4004-04-N03
Середній запір з 2-ма цапфами L=650, 2 ML	850-1250	850-1250	650	132	530	—	2	5	20	K4004-06-N03
Середній запір з 2-ма цапфами L=720, 2 ML	920-1320	920-1320	720	132	600	—	2	5	20	K4004-07-N03
Середній запір з 2-ма цапфами L=820, 2 ML	1251-1430	1251-1430	820	132	700	—	2	5	20	K4004-08-N03
Середній запір з 3-ма цапфами L=1130, 3 ML	1251-1730	—	1130	132	530	1010	3	8	20	K4004-11-N03

Найменування	ВСФ (мм)	ШСФ (мм)	Розміри						Артикул
			A	B	C				
Подовжувач середнього запору, 1 ML, 480 мм	1710-2210	1280-1520	480	360	—	1	4	20	K4005-05-N03
Подовжувач середнього запору, 1 ML, 680 мм	2211-2390	—	680	560	—	1	5	20	K4005-07-N03

\* Розміри B, C і D вказані від краю запору або подовжувача до осі запірної цапфи

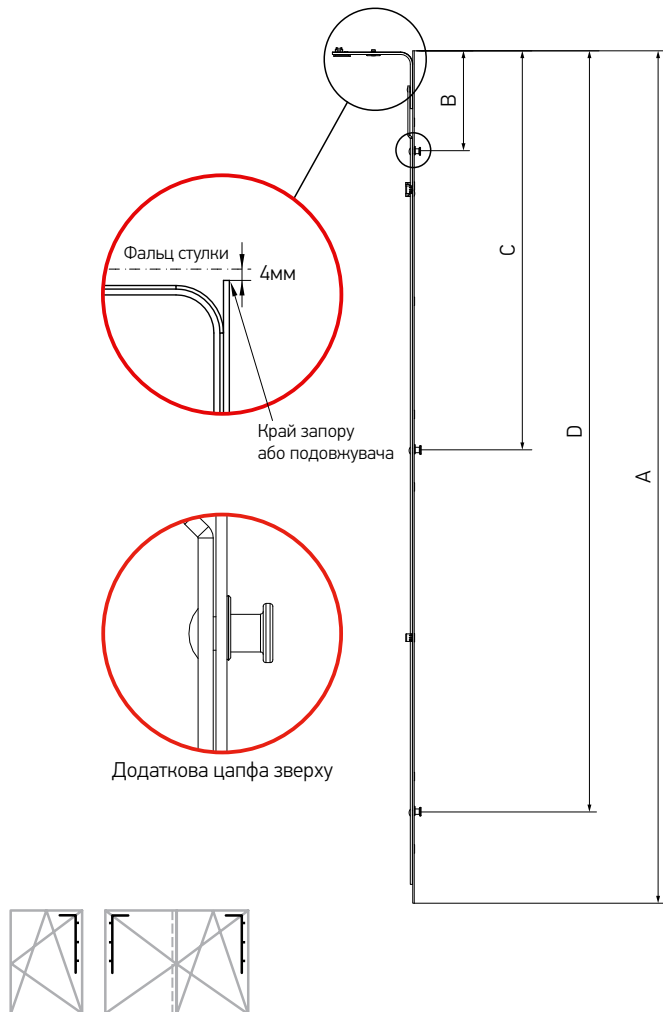


### Середній запір з додатковою цапфою

Кутові передачі  
Подовжувачі

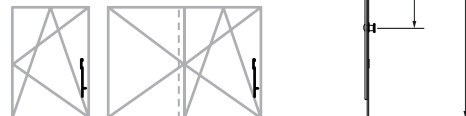
Середній запір з додатковою цапфою, MR

Подовжувач середнього запору, 1 MR, 480 мм



Подовжувач середнього запору, 1 MR, 680 мм

- для додаткової точки притиску;  
- для висоти > 1710 мм.



Найменування	ВСФ (мм)	ШСФ (мм)	Розміри							Артикул
			A	B*	C*	D*				
Середній запір з 2-ма цапфами L=400, 2 MR	600-1000	600-1000	400	132	280	—	2	3	20	K4024-04-N03
Середній запір з 2-ма цапфами L=650, 2 MR	850-1250	850-1250	650	132	530	—	2	5	20	K4024-06-N03
Середній запір з 2-ма цапфами L=820, 2 MR	1251-1430	1251-1430	820	132	700	—	2	5	20	K4024-08-N03
Середній запір з 3-ма цапфами L=1130, 3 MR	1251-1730	—	1130	132	530	1010	3	8	20	K4024-11-N03
Найменування	ВСФ (мм)	ШСФ (мм)	Розміри						Артикул	
			A	B	C					
Подовжувач середнього запору, 1 MR, 480 мм	1710-2210	1280-1520	480	360	—	1	4	20	K4025-05-N03	
Подовжувач середнього запору, 1 MR, 680 мм	2211-2390	—	680	560	—	1	5	20	K4025-07-N03	

\*Розміри B, C і D вказані від краю запору або подовжувача до осі запірної цапфи

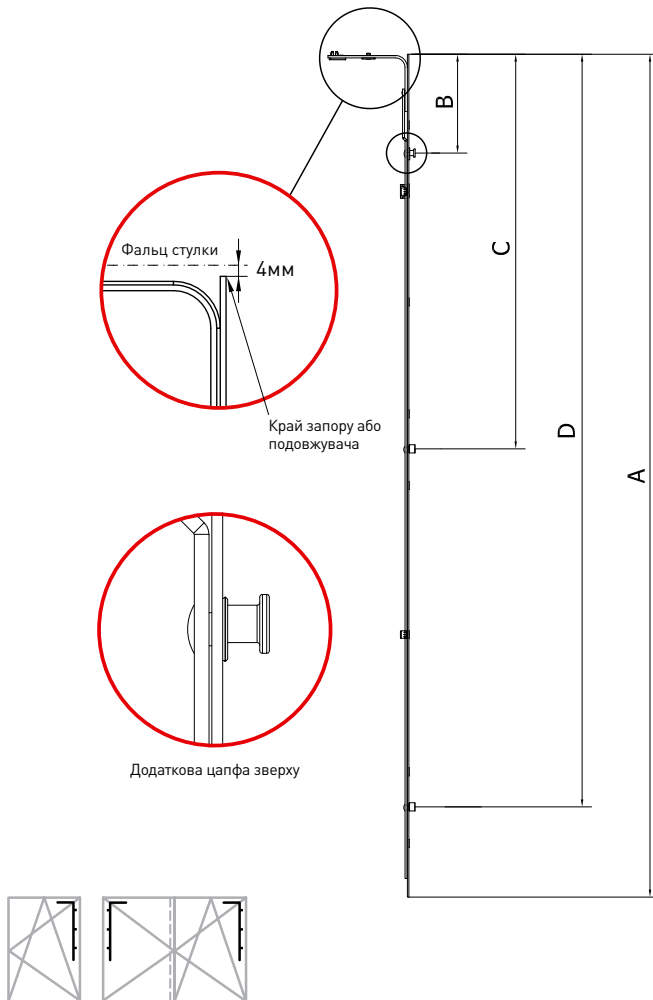


### Середній запір з додатковою грибоподібною цапфою

Кутові передачі  
Подовжувачі

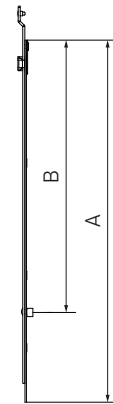
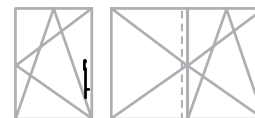
Середній запір ML з додатковою цапфою MR

Подовжувач середнього запору, 1 ML, 480 мм



Подовжувач середнього запору, 1 ML, 680 мм

- для додаткової точки притиску;
- для висоти > 1710 мм.



Найменування	ВСФ (мм)	ШСФ (мм)	Розміри								Артикул
			A	B*	C*	D*					
Середній запір L=400, 1 MR + 1 ML, 600-1000	600-1000	600-1000	400	132	280	—	1	1	3	20	K4008-04-N03
Середній запір L=650, 1 MR + 1 ML, 850-1250	850-1250	850-1250	650	132	530	—	1	1	5	20	K4008-06-N03
Середній запір L=820, 1 MR + 1 ML, 1250-1430	1251-1430	1251-1430	820	132	700	—	1	1	5	20	K4008-08-N03
Середній запір L=1130, 1 MR + 2 ML, 1250-1730	1251-1730	—	1130	132	530	1010	2	1	8	20	K4008-11-N03
Найменування	ВСФ (мм)	ШСФ (мм)	Розміри							Артикул	
			A	B	C						
Подовжувач середнього запору, 1 ML, 480 мм	1710-2210	1280-1520	480	360	—	1	0	4	20	K4005-05-N03	
Подовжувач середнього запору, 1 ML, 680 мм	2211-2390	—	680	560	—	1	0	5	20	K4005-07-N03	

\*Розміри B, C і D вказані від краю запору або подовжувача до осі запірної цапфи

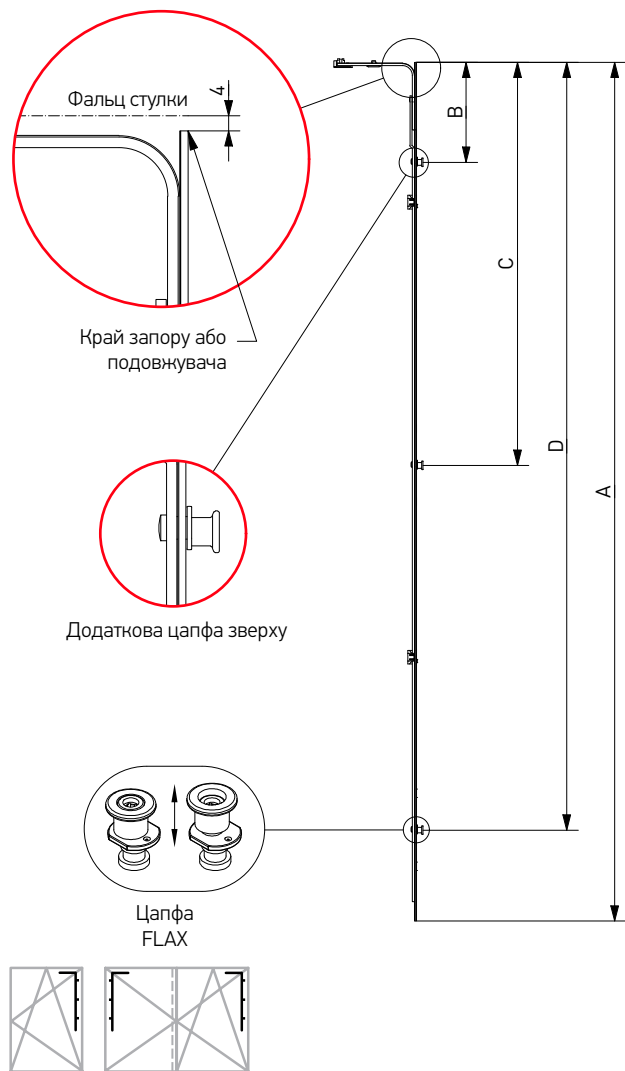


### Середній запір з додатковою цапфою, цапфа FLAX

Кутіві передачі  
Подовжувачі

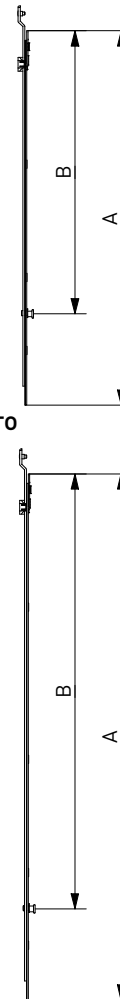
Середній запір з додатковою цапфою, цапфа FLAX

Подовжувач середнього забору, 1FX, 480 мм



Подовжувач середнього забору, 1FX, 680 мм

- для додаткової точки притиску;
- для висоти > 1710 мм.



Найменування	ВСФ (мм)	ШСФ (мм)	Розміри							Артикул
			A	B	C	D				
Середній запір L=400, 600-1000, 2FX	600-100	600-100	400	132	280	—	2	3	20	K4074-04-N03
Середній запір L=650, 850-1250, 2FX	850-1250	850-1250	650	132	530	—	2	5	20	K4074-06-N03
Середній запір L=820, 1251-1430, 2FX	1251-1430	1251-1430	820	132	700	—	2	5	20	K4074-08-N03
Середній запір L=1130, 1251-1730, 3FX	1251-1730	—	1130	132	530	1010	3	8	20	K4074-11-N03
Найменування	ВСФ (мм)	ШСФ (мм)	Розміри						Артикул	
			A	B	C					
Подовжувач середнього забору 480 мм, 1711-2210, 1FX	1710-2210	1280-1520	480	360	—	1	4	20	K4075-05-N03	
Подовжувач середнього забору 680 мм, 2211-2390, 1FX	2211-2390	—	680	560	—	1	5	20	K4075-07-N03	

**AXOR**<sup>®</sup>



# Лінійні подовжувачі

для ПРЯМОГО РІЗУ

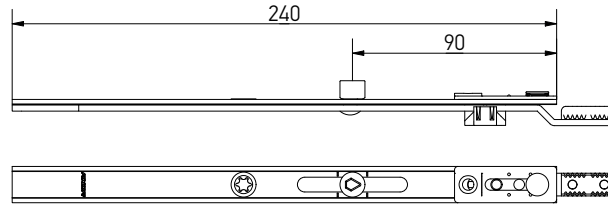




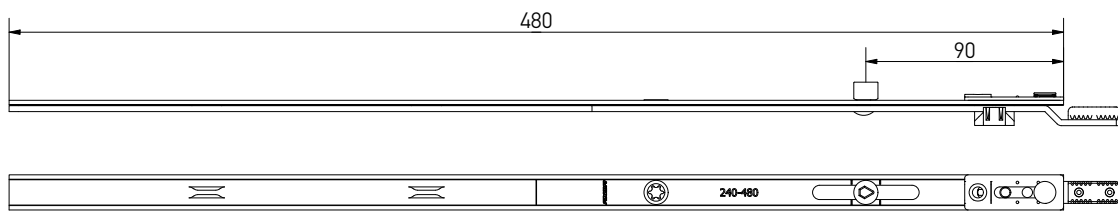
**Лінійні подовжувачі**

Кутові передачі  
Подовжувачі

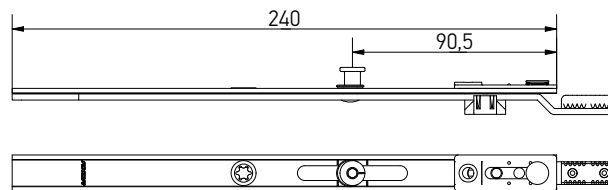
Лінійний подовжувач із зачепленням 240 мм, 1 ML



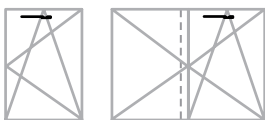
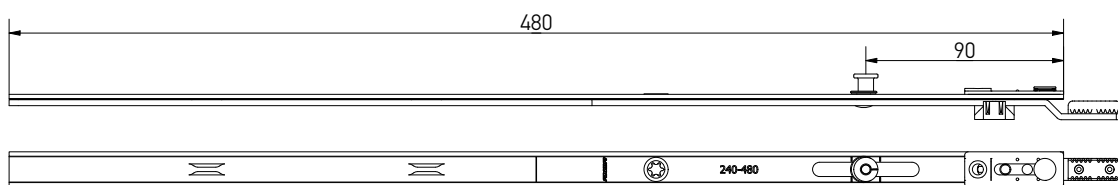
Лінійний подовжувач із зачепленням 480 мм, 1 ML



Лінійний подовжувач із зачепленням 240 мм, 1 MR



Лінійний подовжувач із зачепленням 480 мм, 1 MR

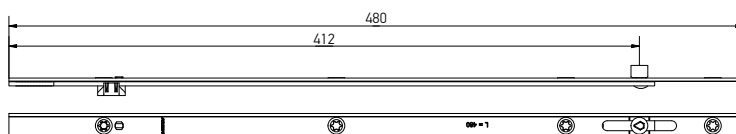


Найменування	Розмір					Артикул
Лінійний подовжувач із зачепленням 240 мм, 1 ML	240	1	—	2	25	K4003-02-N03
Лінійний подовжувач із зачепленням 480 мм, 1 ML	480	1	—	2	25	K4003-05-N03
Лінійний подовжувач із зачепленням 240 мм, 1 MR	240	—	1	2	25	K4023-02-N03
Лінійний подовжувач із зачепленням 480 мм, 1 MR	480	—	1	2	25	K4023-05-N03

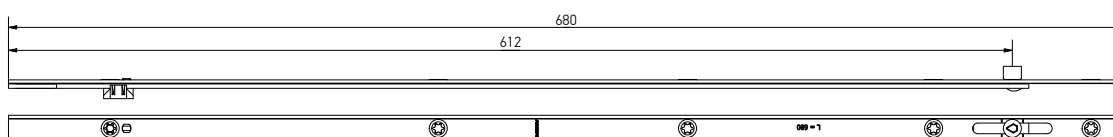


**Лінійні подовжувачі**

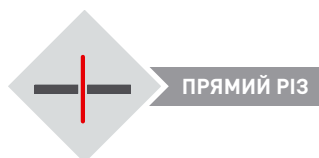
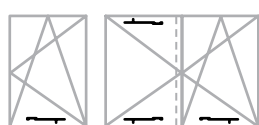
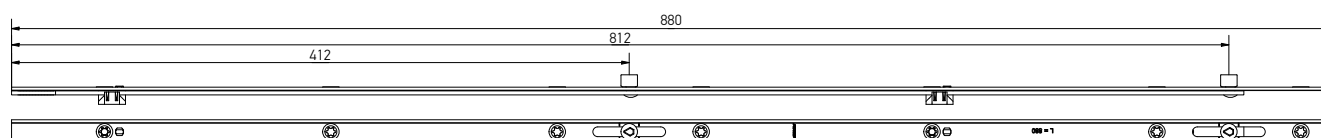
Лінійний подовжувач для кутової передачі 480 мм, 1 ML



Лінійний подовжувач для кутової передачі 680 мм, 1 ML



Лінійний подовжувач для кутової передачі 880 мм, 2 ML



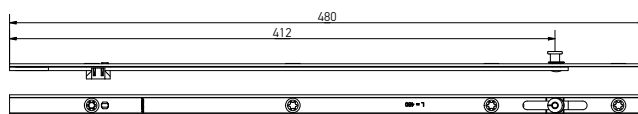
Найменування	Розмір				Артикул
Лінійний подовжувач для кутової передачі 480 мм, 1 ML	480	1	4	20	K4010-00-N03
Лінійний подовжувач для кутової передачі 680 мм, 1 ML	680	1	4	20	K4010-07-N03
Лінійний подовжувач для кутової передачі 880 мм, 2 ML	880	2	4	20	K4010-09-N03



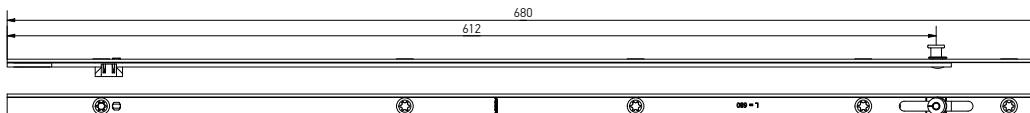
**Лінійні подовжувачі**

Кутові передачі  
Подовжувачі

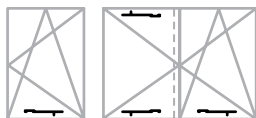
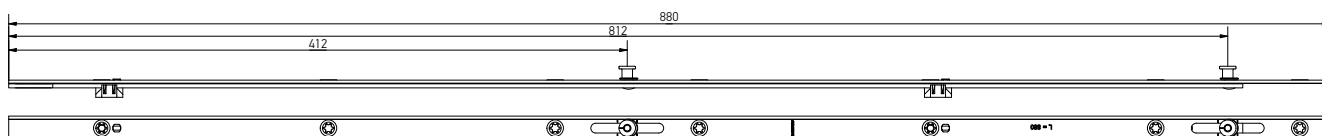
Лінійний подовжувач для кутової передачі 480 мм, 1 MR



Лінійний подовжувач для кутової передачі 680 мм, 1 MR



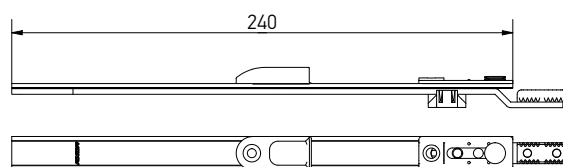
Лінійний подовжувач для кутової передачі 880 мм, 2 MR



Найменування	Розмір				Артикул
Лінійний подовжувач для кутової передачі 480 мм, 1 MR	480	1	4	20	K4030-00-N03
Лінійний подовжувач для кутової передачі 680 мм, 1 MR	680	1	4	20	K4030-07-N03
Лінійний подовжувач для кутової передачі 880 мм, 2 MR	880	2	4	20	K4030-09-N03


**Лінійні подовжувачі**

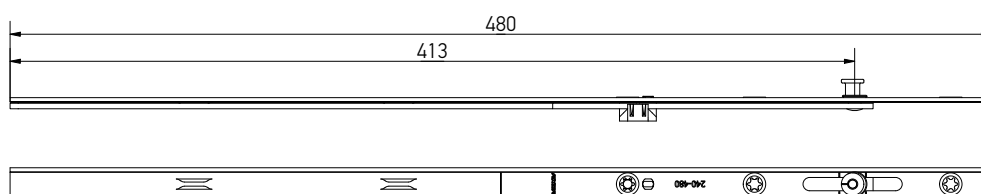
Подовжувач для штупльової стулки 240 мм



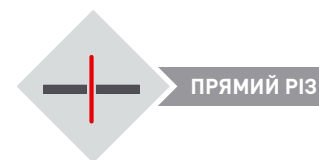
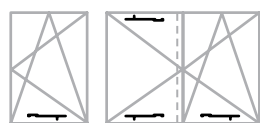
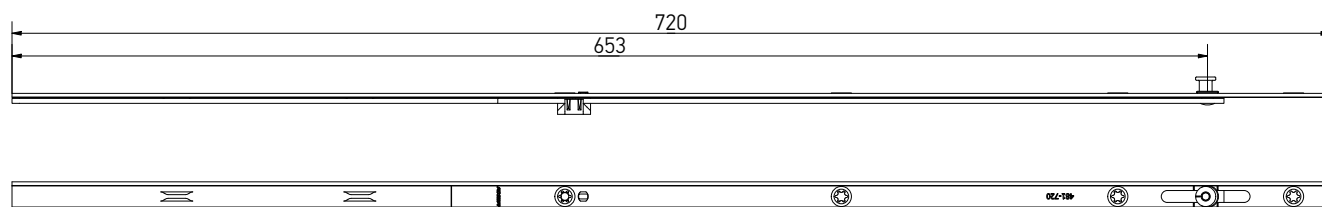
Подовжувач для штупльової стулки 480 мм



Лінійний подовжувач 480 мм з можливістю підрізки, 1 MR



Лінійний подовжувач 720 мм з можливістю підрізки, 1 MR



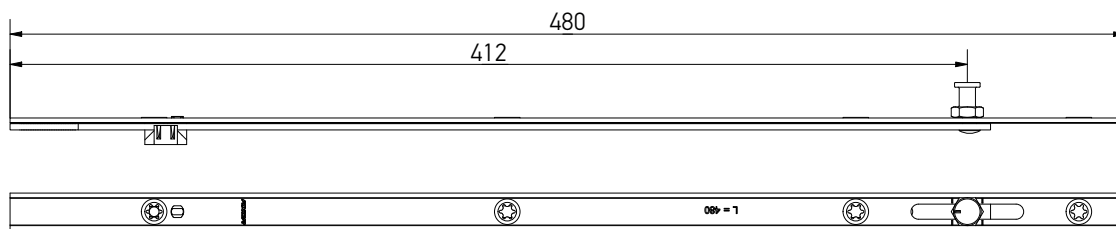
Найменування	Розмір				Артикул
Подовжувач для штупльової стулки 240 мм	240	—	2	25	K4015-02-N03
Подовжувач для штупльової стулки 480 мм	480	—	2	25	K4015-05-N03
Лінійний подовжувач 480 мм з можливістю підрізки, 1 MR	480	1	3	20	K4036-05-N03
Лінійний подовжувач 720 мм з можливістю підрізки, 1 MR	720	1	4	20	K4036-07-N03



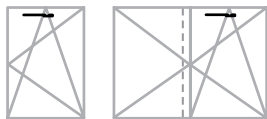
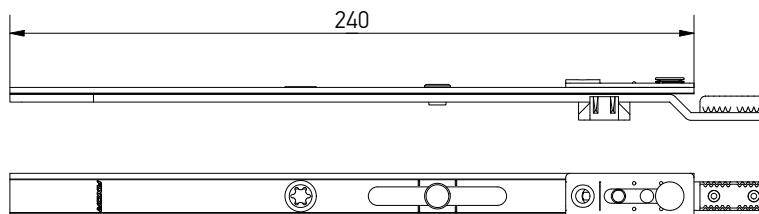
**Лінійні подовжувачі**

Кутові передачі  
Подовжувачі

Лінійний подовжувач для алюмінієвого порога



Лінійний подовжувач 240 мм, без цапфи



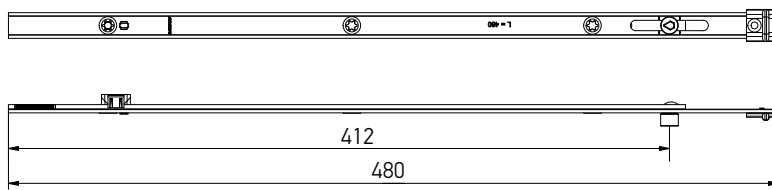
Найменування	Розмір					Артикул
Лінійний подовжувач 480 мм, для алюмінієвого порога, 1 MR	480	—	1	4	20	K4039-05-N03
Лінійний подовжувач 240 мм, без цапфи	240	—	—	2	20	K4038-02-N03



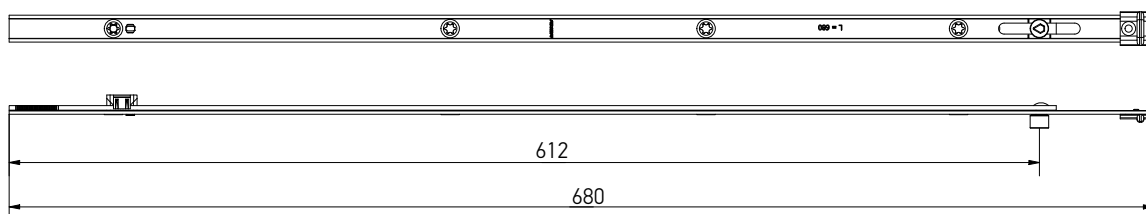
## Лінійні подовжувачі з припіднімачем стулки, ML

Кутові передачі  
Подовжувачі

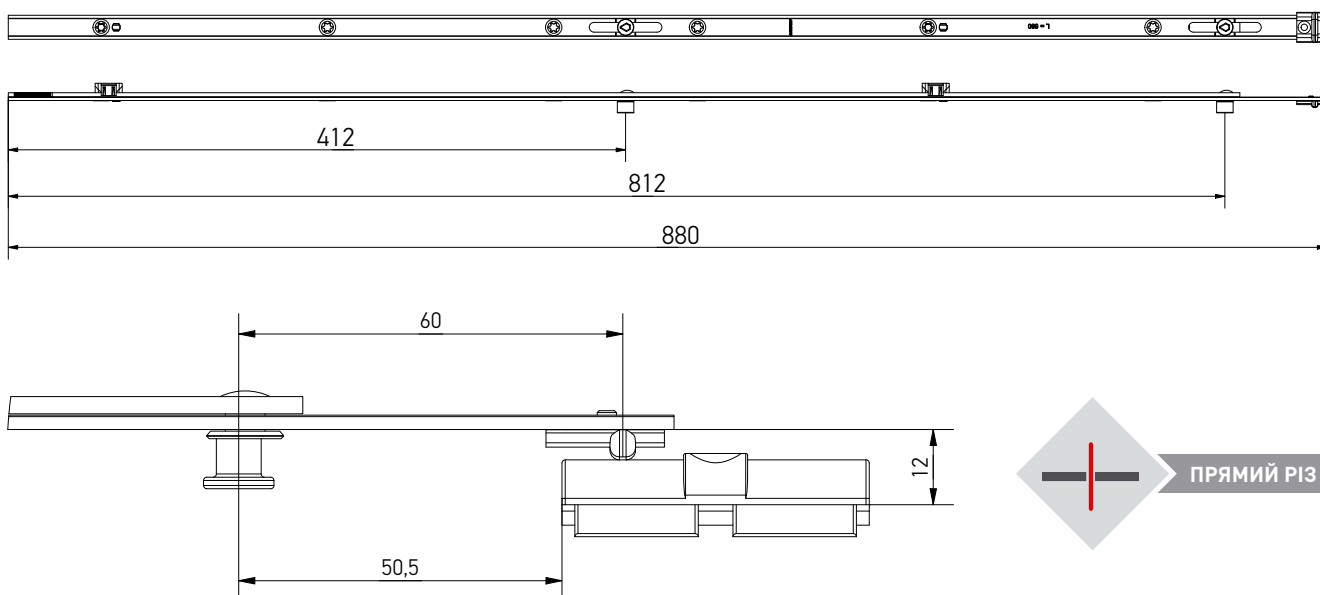
Лінійний подовжувач L=480 мм, 1 ML, з припіднімачем стулки



Лінійний подовжувач L=680 мм, 1 ML, з припіднімачем стулки

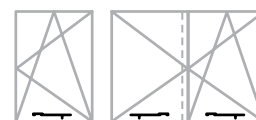


Лінійний подовжувач L=880 мм, 2 ML, з припіднімачем стулки



Лінійні подовжувачі K4062-XX-N03, K4063-XX-N03, K4066-XX-N03, K4067-XX-N03 використовуються разом з рамною частиною A7237-XX-N03.

Припіднімач стулки, рамна частина (A7237-XX-N03) на стор. page 209.



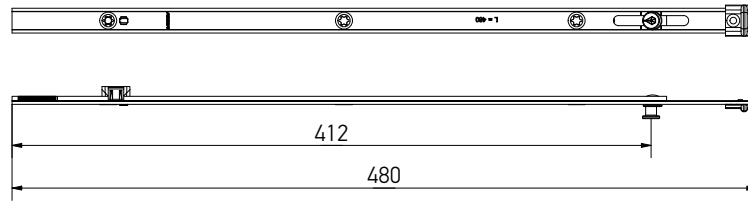
Найменування	Розмір				Артикул
Лінійний подовжувач L=480 мм, 1 ML, з припіднімачем стулки	480	1	4	20	K4062-05-N03
Лінійний подовжувач L=680 мм, 1 ML, з припіднімачем стулки	680	1	5	20	K4062-07-N03
Лінійний подовжувач L=880 мм, 2 ML, з припіднімачем стулки	880	2	7	20	K4062-09-N03
Припіднімач стулки, рамна частина	Дивись розділ № 8 Профілезалежні елементи				



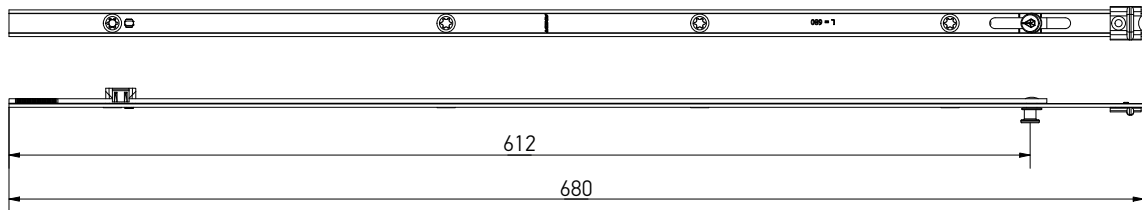
### Лінійні подовжувачі з припіднімачем стулки, MR

Кутові передачі  
Подовжувачі

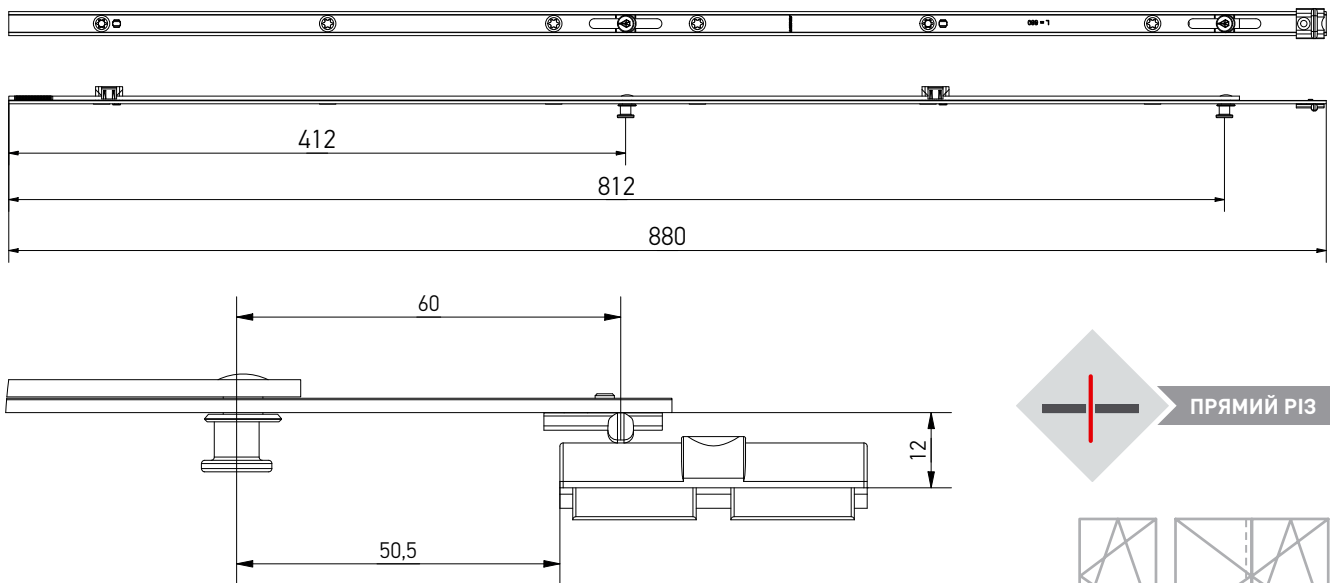
Лінійний подовжувач L=480 мм, 1 MR, з припіднімачем стулки



Лінійний подовжувач L=680 мм, 1 MR, з припіднімачем стулки



Лінійний подовжувач L=880 мм, 2 MR, з припіднімачем стулки



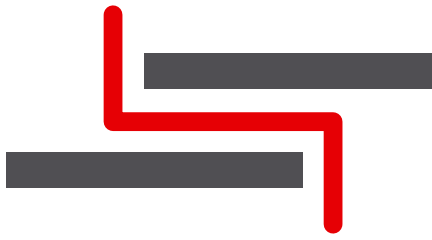
Лінійні подовжувачі K4062-XX-N03, K4063-XX-N03, K4066-XX-N03, K4067-XX-N03 використовуються разом з рамною частиною A7237-XX-N03.

Припіднімач стулки, рамна частина (A7237-XX-N03) на стор. page 209.

Найменування	Розмір				Артикул
Лінійний подовжувач L=480 мм, 1 MR, з припіднімачем стулки	480	1	4	20	K4063-05-N03
Лінійний подовжувач L=680 мм, 1 MR, з припіднімачем стулки	680	1	5	20	K4063-07-N03
Лінійний подовжувач L=880 мм, 2 MR, з припіднімачем стулки	880	2	7	20	K4063-09-N03
Припіднімач стулки, рамна частина	Дивись розділ № 8 Профілезалежні елементи				

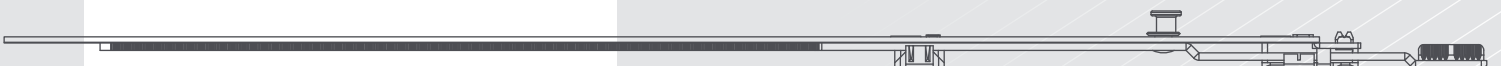
Шаблон для лінійного подовжувача з припіднімачем стулки

Дивись розділ № 7 Шаблони; Гільйотини  
Регульовальні ключі



# Лінійні подовжувачі

для ступінчастого різну

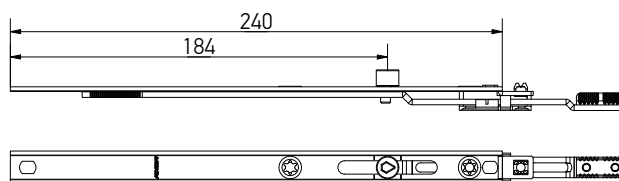




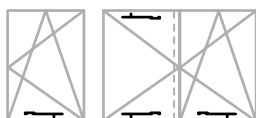
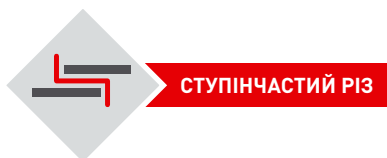
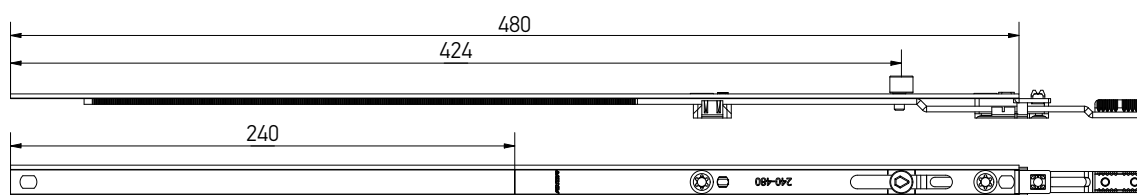
**Лінійні подовжувачі**

Кутові передачі  
Подовжувачі

Лінійний подовжувач 240 мм, 1 ML



Лінійний подовжувач 480 мм, 1 ML



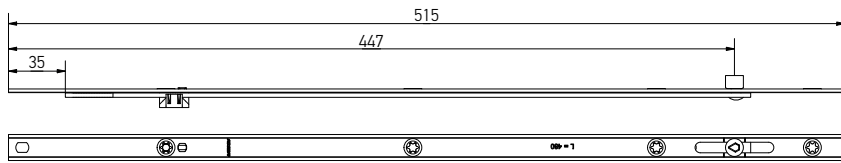
Найменування	Розмір				Артикул
Лінійний подовжувач 240 мм, 1 ML	240	1	2	25	K4056-02-N03
Лінійний подовжувач 480 мм, 1 ML	480	1	2	25	K4056-05-N03



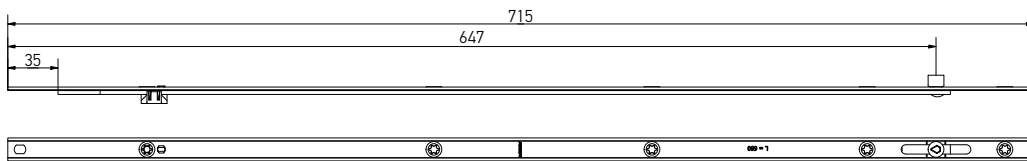
**Лінійні подовжувачі**

Кутові передачі  
Подовжувачі

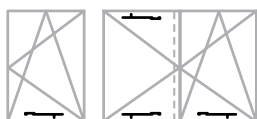
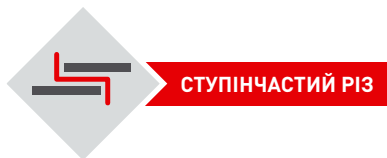
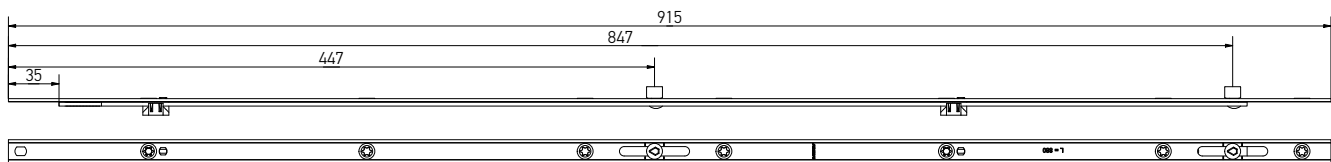
Лінійний подовжувач для кутової передачі 480 мм, 1 ML



Лінійний подовжувач для кутової передачі 680 мм, 1 ML



Лінійний подовжувач для кутової передачі 880 мм, 2 ML



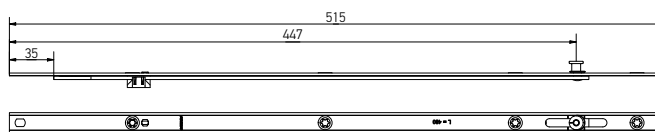
Найменування	Розмір				Артикул
Лінійний подовжувач для кутової передачі 480 мм, 1 ML	515	1	4	20	K4053-05-N03
Лінійний подовжувач для кутової передачі 680 мм, 1 ML	715	1	4	20	K4053-07-N03
Лінійний подовжувач для кутової передачі 880 мм, 2 ML	915	2	4	20	K4053-09-N03



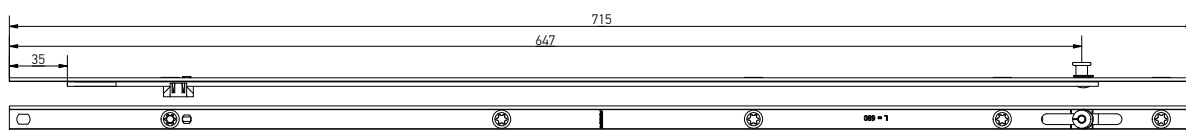
**Лінійні подовжувачі**

Кутові передачі  
Подовжувачі

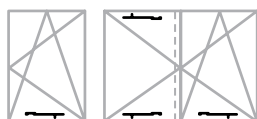
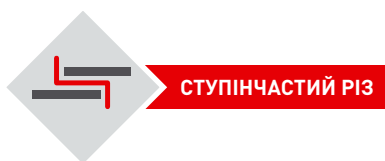
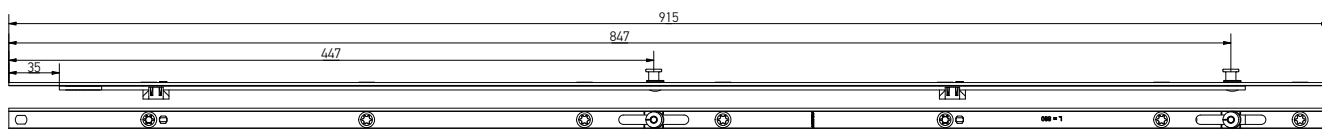
Лінійний подовжувач для кутової передачі 480 мм, 1 MR



Лінійний подовжувач для кутової передачі 680 мм, 1 MR



Лінійний подовжувач для кутової передачі 880 мм, 2 MR

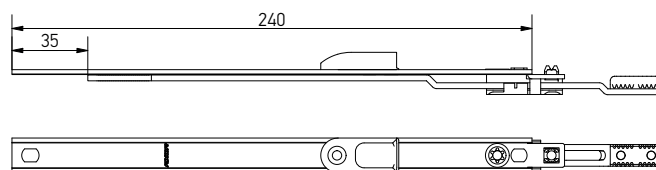


Найменування	Розмір				Артикул
Лінійний подовжувач для кутової передачі 480 мм, 1 MR	515	1	4	20	K4054-05-N03
Лінійний подовжувач для кутової передачі 680 мм, 1 MR	715	1	4	20	K4054-07-N03
Лінійний подовжувач для кутової передачі 880 мм, 2 MR	915	2	4	20	K4054-09-N03

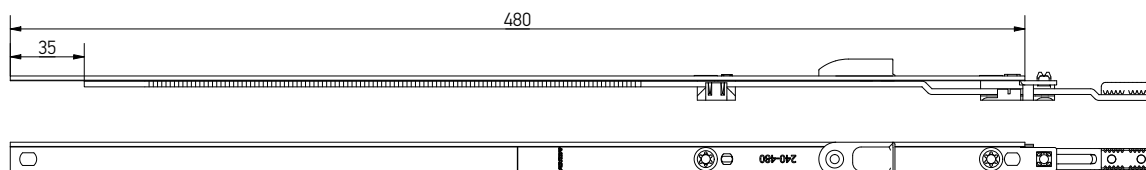


**Подовжувачі**

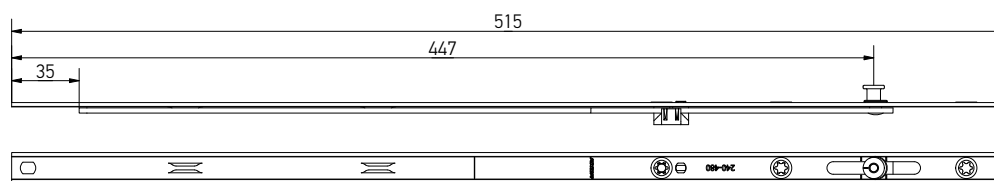
Подовжувач для штупльової ступки 240 мм



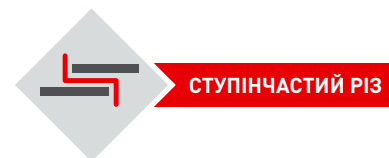
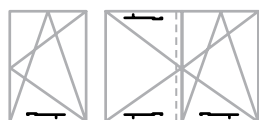
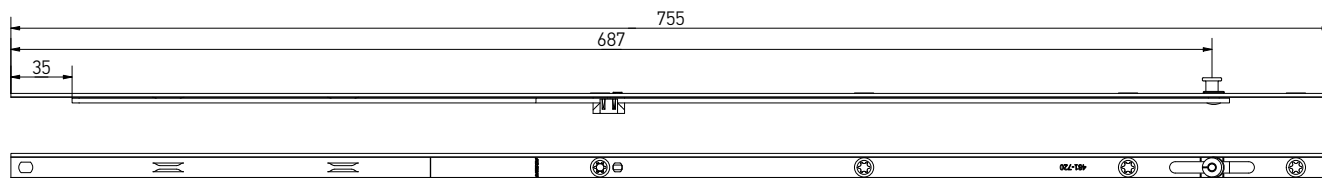
Подовжувач для штупльової ступки 480 мм



Лінійний подовжувач з можливістю підрізки, 1 MR



Лінійний подовжувач з можливістю підрізки, 1 MR



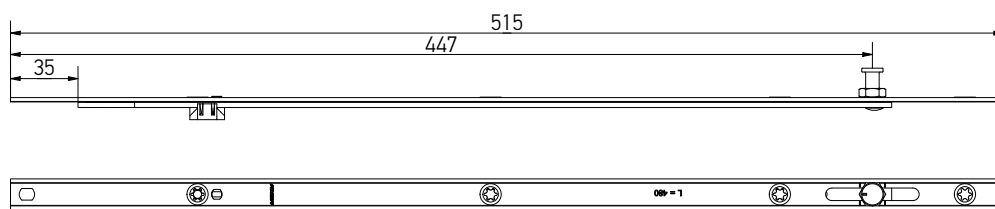
Найменування	Розмір					Артикул
Подовжувач для штупльової ступки 240 мм	240	—	—	1	25	K4055-02-N03
Подовжувач для штупльової ступки 480 мм	480	—	—	2	25	K4055-05-N03
Лінійний подовжувач 480 мм з можливістю підрізки, 1 MR	515	—	1	3	20	K4058-05-N03
Лінійний подовжувач 720 мм з можливістю підрізки, 1 MR	755	—	1	4	20	K4058-07-N03



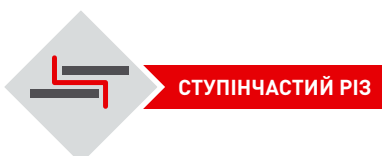
**Лінійний подовжувач для алюмінієвого порога**

Кутові передачі  
Подовжувачі

Лінійний подовжувач для алюмінієвого порога



Лінійний подовжувач, без цапфи

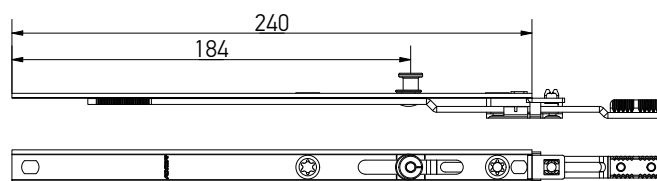


Найменування	Розмір					Артикул
Лінійний подовжувач 480 мм, для алюмінієвого порога, 1 MR	515	—	1	4	20	K4059-05-N03
Лінійний подовжувач 240 мм, без цапфи	240	—	—	2	25	K4057-02-N03

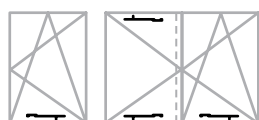
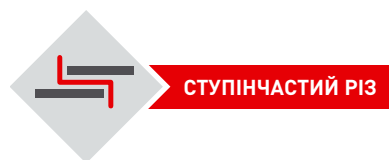
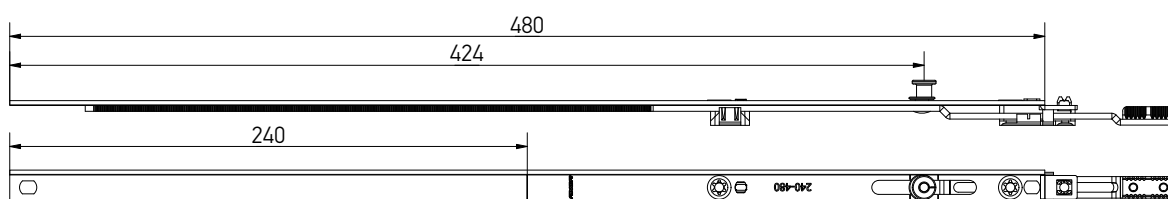


**Лінійні подовжувачі**

Лінійний подовжувач 240 мм, 1 MR



Лінійний подовжувач 480 мм, 1 MR



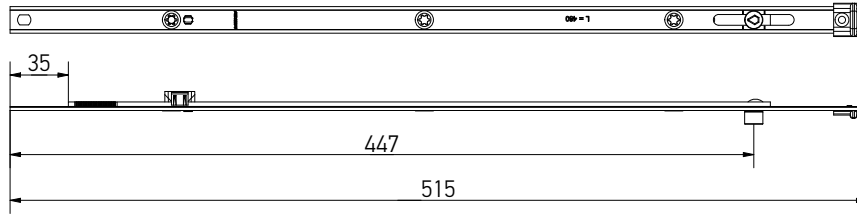
Найменування	Розмір					Артикул
Лінійний подовжувач 240 мм, 1 MR	240	—	1	2	25	K4050-02-N03
Лінійний подовжувач 480 мм, 1 MR	480	—	1	2	25	K4050-05-N03



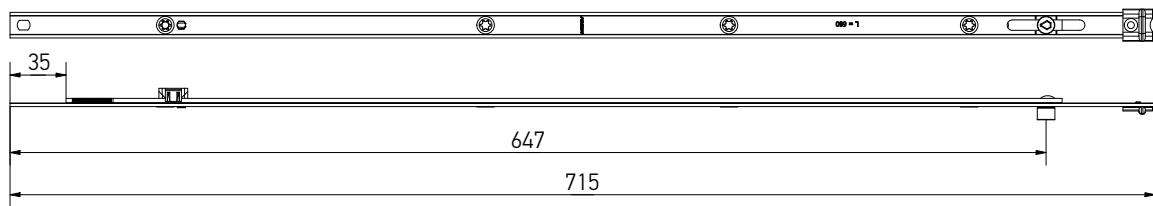
### Лінійні подовжувачі з припіднімачем стулки, ML

Кутові передачі  
Подовжувачі

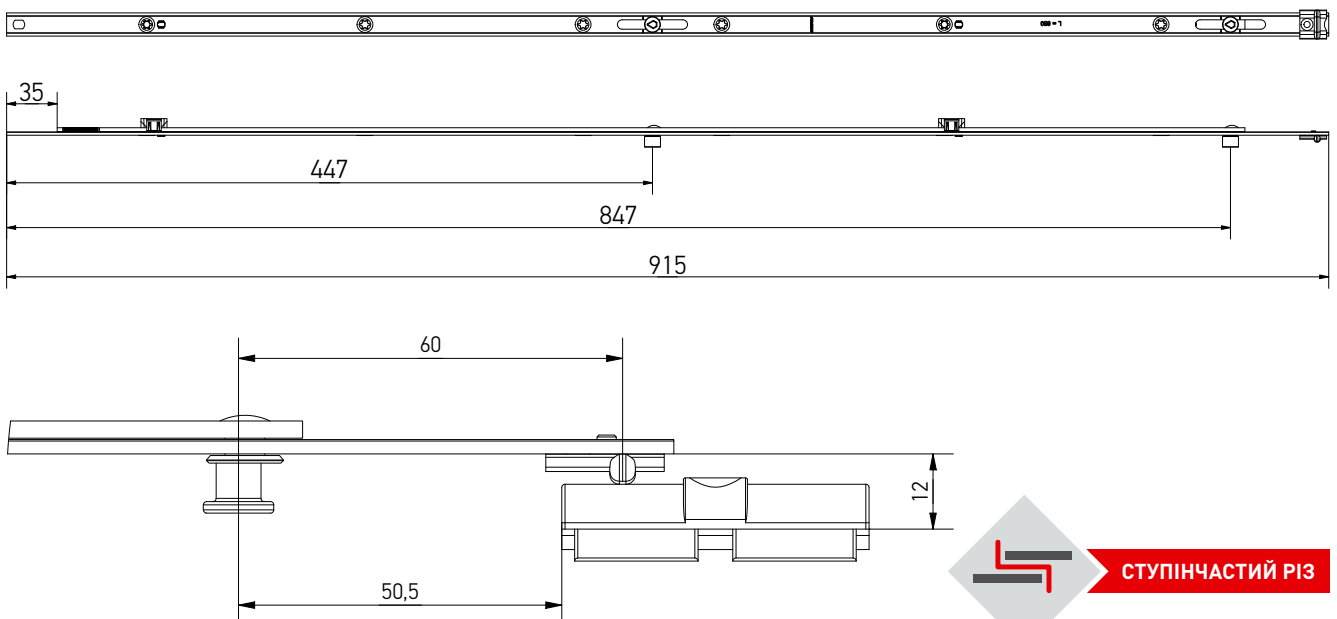
Лінійний подовжувач L=480 мм, 1 ML, з припіднімачем стулки



Лінійний подовжувач L=680 мм, 1 ML, з припіднімачем стулки

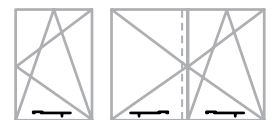


Лінійний подовжувач L=880 мм, 2 ML, з припіднімачем стулки



Лінійні подовжувачі K4062-XX-N03, K4063-XX-N03, K4066-XX-N03, K4067-XX-N03 використовуються разом з рамною частиною A7237-XX-N03.

Припіднімач стулки, рамна частина (A7237-XX-N03) на стор. page 209.



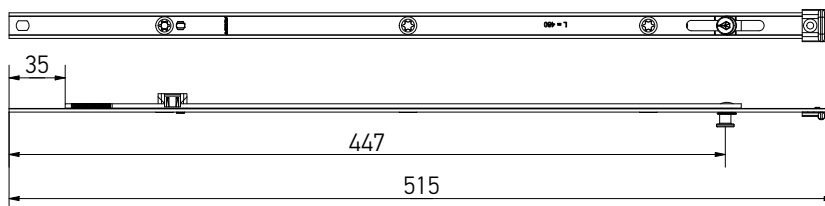
Найменування	Розмір				Артикул
Лінійний подовжувач L=480 мм, 1 ML, з припіднімачем стулки	515	1	5	20	K4066-05-N03
Лінійний подовжувач L=680 мм, 1 ML, з припіднімачем стулки	715	1	6	20	K4066-07-N03
Лінійний подовжувач L=880 мм, 2 ML, з припіднімачем стулки	915	2	8	20	K4066-09-N03
Припіднімач стулки, рамна частина	Дивись розділ № 8 Профілезалежні елементи				



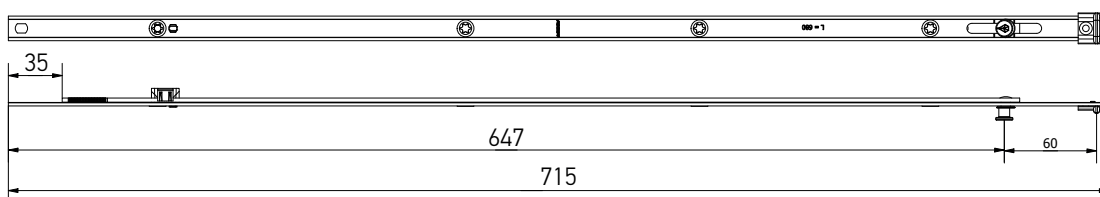
### Лінійні подовжувачі з припіднімачем стулки, MR

Кутові передачі  
Подовжувачі

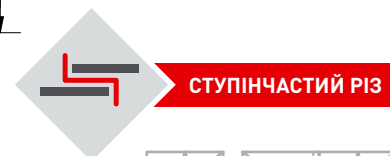
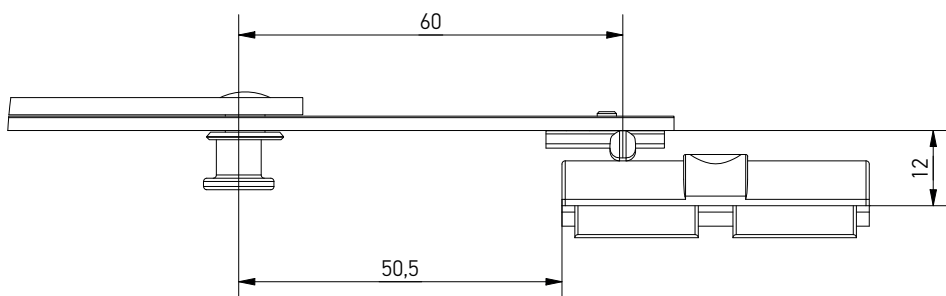
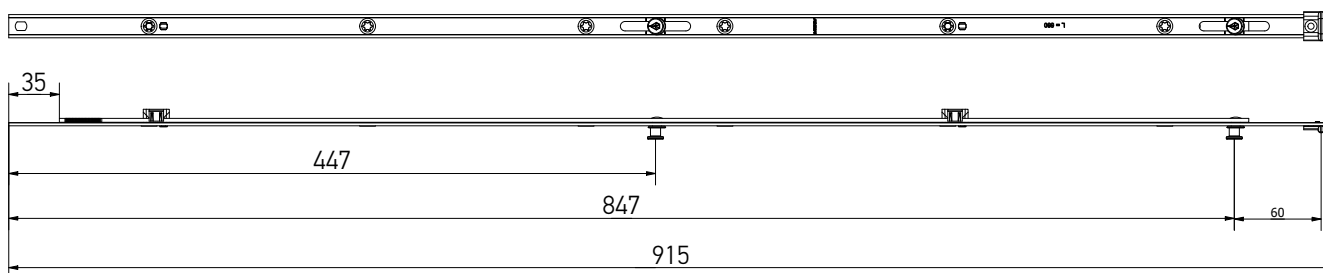
Лінійний подовжувач L=480 мм, 1 MR, з припіднімачем стулки



Лінійний подовжувач L=680 мм, 1 MR, з припіднімачем стулки

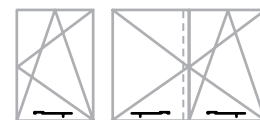


Лінійний подовжувач L=880 мм, 2 MR, з припіднімачем стулки

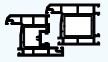


Лінійні подовжувачі K4062-XX-N03, K4063-XX-N03, K4066-XX-N03, K4067-XX-N03 використовуються разом з рамною частиною A7237-XX-N03.

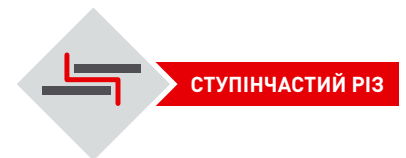
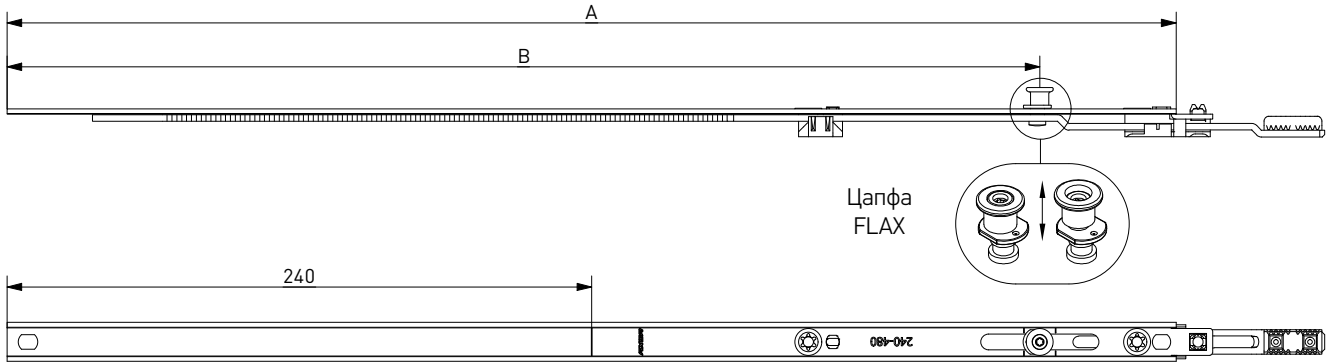
Припіднімач стулки, рамна частина (A7237-XX-N03) на стор. page 209.



Найменування	Розмір				Артикул
Лінійний подовжувач L=480 мм, 1 MR, з припіднімачем стулки	515	1	5	20	K4067-05-N03
Лінійний подовжувач L=680 мм, 1 MR, з припіднімачем стулки	715	1	6	20	K4067-07-N03
Лінійний подовжувач L=880 мм, 2 MR, з припіднімачем стулки	915	2	8	20	K4067-09-N03
Припіднімач стулки, рамна частина	Дивись розділ № 8 Профілезалежні елементи				



### Лінійні подовжувачі, цапфа FLAX

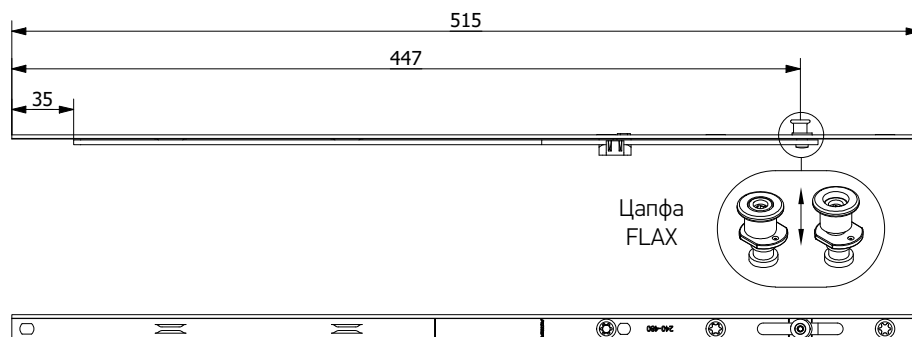


Найменування	Розміри					Артикул
	A	B				
Подовжувач ножиць 130 мм, 1FX (ступінчастий різ)	130	74	1	1	25	K4076-00-N03
Подовжувач ножиць 180 мм, 1FX (ступінчастий різ)	180	124	1	2	25	K4076-01-N03
Подовжувач ножиць 240 мм, 1FX (ступінчастий різ)	240	184	1	2	25	K4076-02-N03
Подовжувач ножиць 480 мм, 1FX (ступінчастий різ)	480	424	1	2	25	K4076-05-N03

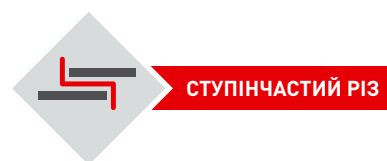
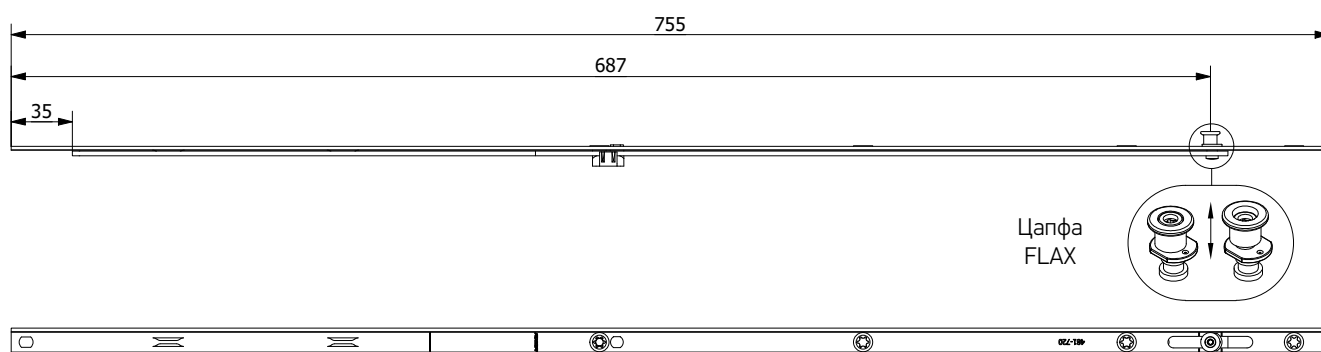


## Подовжувачі, цапфа FLAX

Лінійний подовжувач 515 мм з можливістю підрізки, 1FX



Лінійний подовжувач 755 мм з можливістю підрізки, 1FX



СТУПІНЧАСТИЙ РІЗ

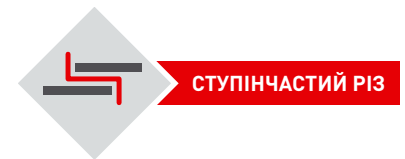
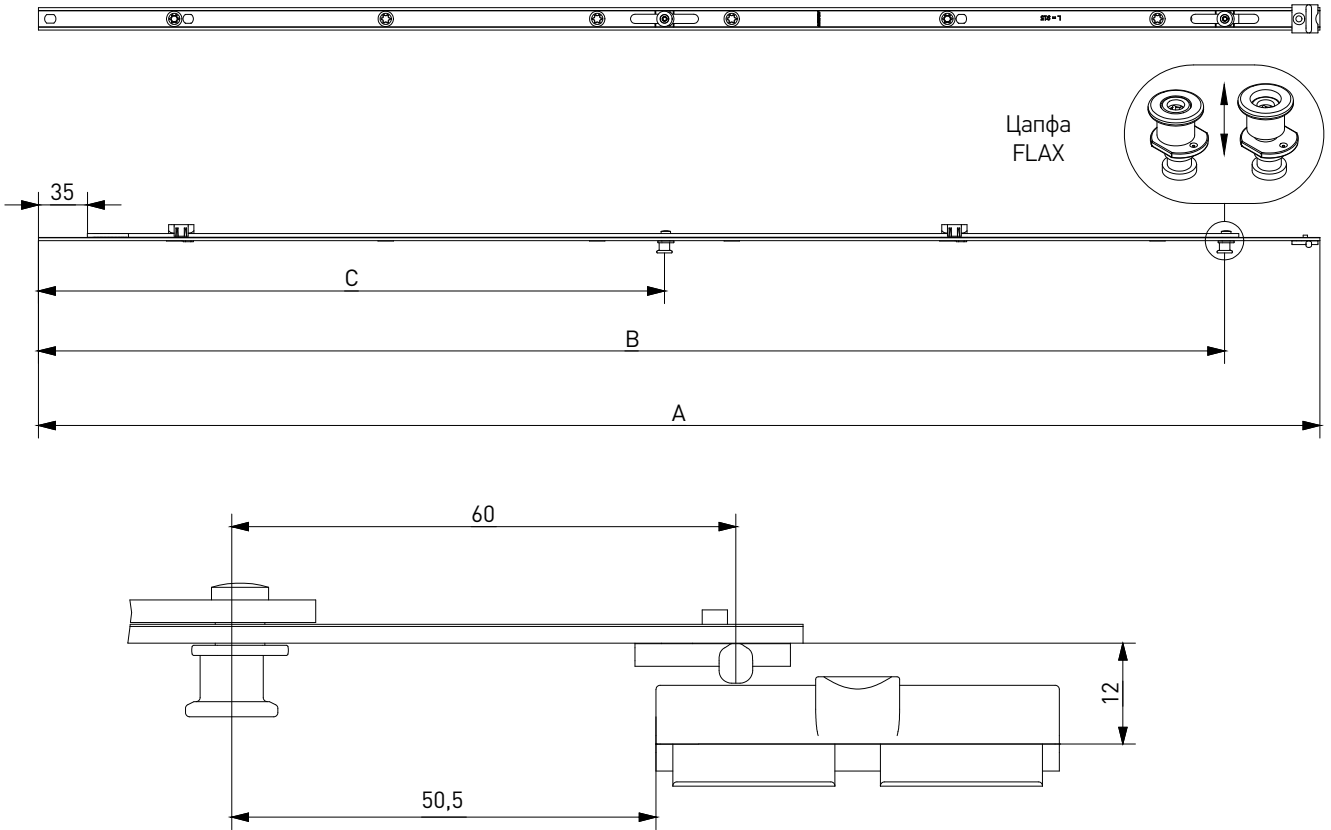
Найменування	Розміри				Артикул
Лінійний подовжувач 515 мм з можливістю підрізки, 1FX	515	1	3	20	K4077-05-N03
Лінійний подовжувач 755 мм з можливістю підрізки, 1FX	755	1	4	20	K4077-07-N03



**Лінійні подовжувачі з припіднімачем стулки, цапфа FLAX**

Кутові передачі  
Подовжувачі

Лінійні подовжувачі з припіднімачем стулки, цапфа FLAX



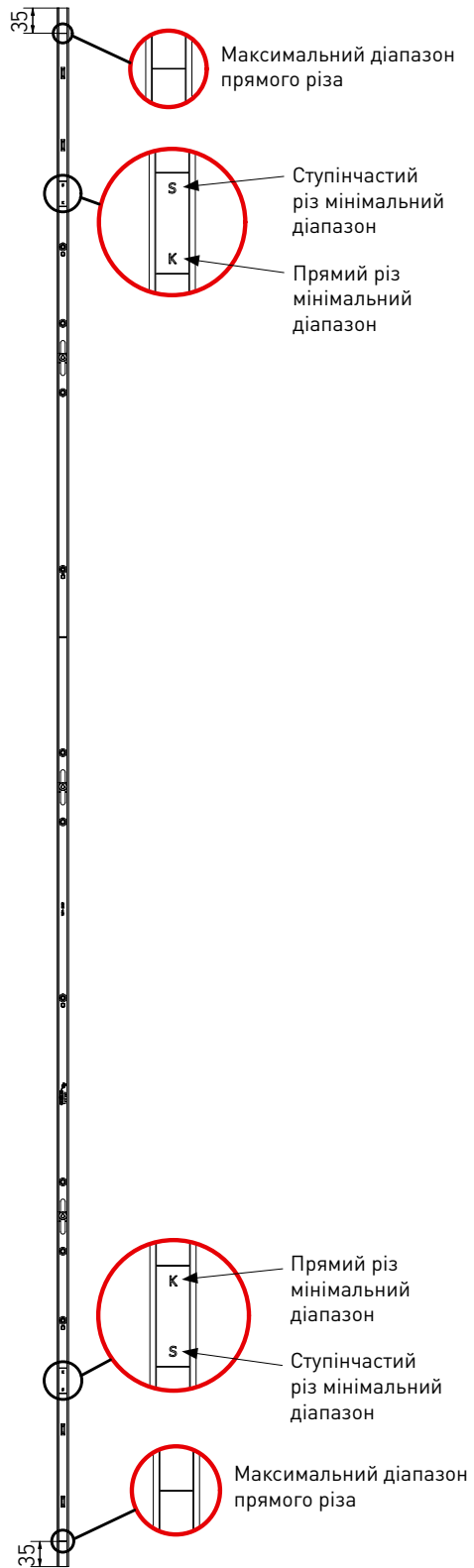
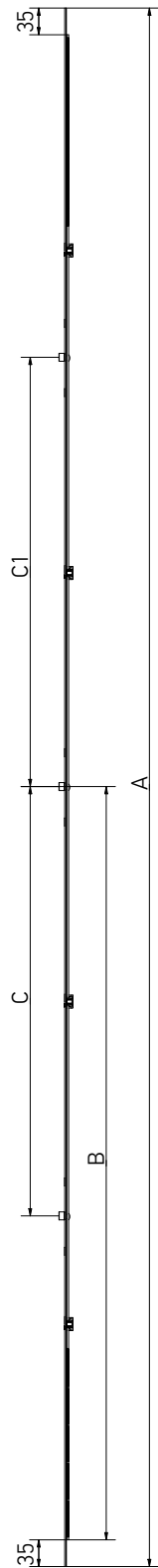
Найменування	Розміри						Артикул
	A	B	C				
Лінійний подовжувач, L=275 мм, з припіднімачем стулки, 1FX	275	207	—	1	2	20	K4078-02-N03
Лінійний подовжувач, L=515 мм, з припіднімачем стулки, 1FX	515	447	—	1	3	20	K4078-05-N03
Лінійний подовжувач, L=715 мм, з припіднімачем стулки, 1FX	715	647	—	1	4	20	K4078-07-N03
Лінійний подовжувач, L=915 мм, з припіднімачем стулки, 2FX	915	847	447	2	5	20	K4078-09-N03



**Середній з'єднувач**

Кутові передачі  
Подовжувачі

Середній з'єднувач




**Середній з'єднувач**

Найменування	ШСФ (мм)	Розміри								Артикул
		A	B	C	C-1					
Середній з'єднувач L = 520, 551-750	551-750	520	225	—	—	—	—	2	20	K4013-05-N03
Середній з'єднувач L = 720, 751-950, 1 ML	751-950	720	325	—	—	1	—	4	20	K4013-07-N03
Середній з'єднувач L = 1200, 951-1430, 1 ML	951-1430	1200	565	—	—	1	—	4	20	K4013-11-N03
Середній з'єднувач L = 1680, 1431-1910, 2 ML	1431-1910	1680	805	330	330	2	—	8	10	K4013-16-N03
Середній з'єднувач L = 2160, 1911-2390, 3 ML	1911-2390	2160	1045	595	595	3	—	10	10	K4013-21-N03
Середній з'єднувач* L = 720, 751-950, 1 MR	751-950	720	325	—	—	—	1	4	20	K4033-07-N03
Середній з'єднувач* L = 1200, 951-1430, 1 MR	951-1430	1200	565	—	—	—	1	4	20	K4033-11-N03
Середній з'єднувач* L = 1680, 1431-1910, 2 MR	1431-1910	1680	805	330	330	—	2	8	10	K4033-16-N03
Середній з'єднувач* L = 2160, 1911-2390, 3 MR	1911-2390	2160	1045	595	595	—	3	10	10	K4033-21-N03

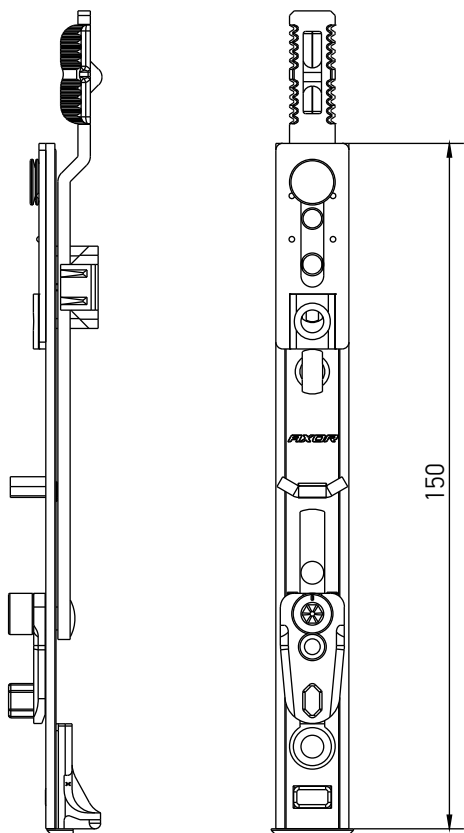
\* можливе виробництво з протизламними цапфами для різних рівнів безпеки



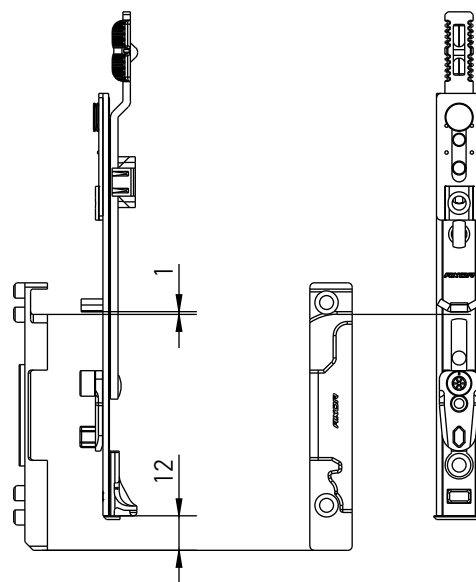
## Запірно-відкидний пристрій

Кутові передачі  
Подовжувачі

### Запірно-відкидний пристрій



- не призначений для рівнів безпеки RC;
- додатково можливо приєднати середній запір.

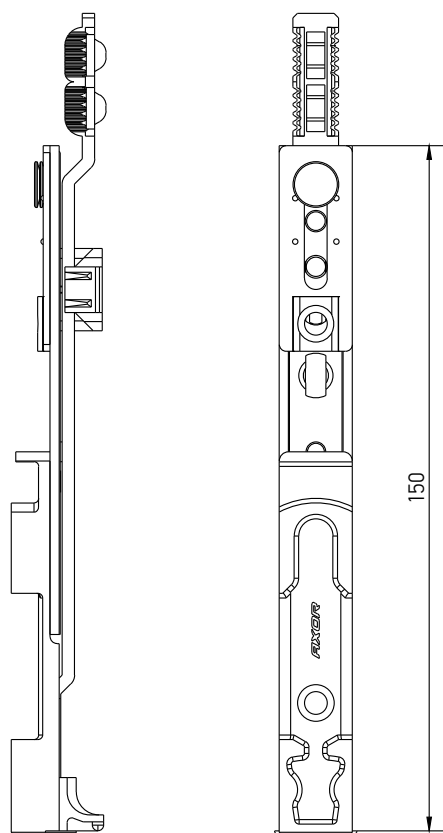


Найменування	ВСФ (мм)			Артикул
Запірно-відкидний пристрій	450-800	3	50	K4009-00-N03
Запірно-відкидний пристрій	801-2390	3	50	K4002-00-N03

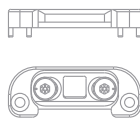
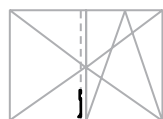
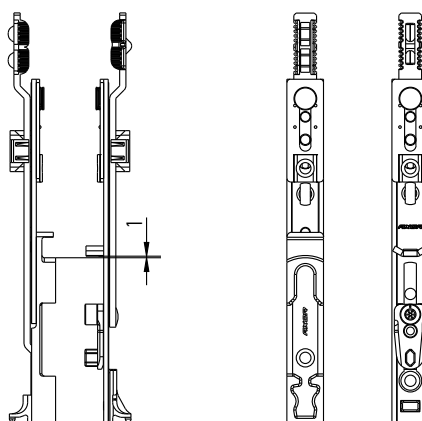


## Штульповий шпінгалет

### Штульповий шпінгалет



- вихід ригеля 11 мм;
- застосовується з приводом K1002-XX-N03;
- не для протизламних конструкцій;
- додатково можливо приєднати середній запір.



Найменування	ШСФ (мм)	ВСФ (мм)			Артикул
Штульповий шпінгалет (нижній)	400-1280	551-2390	3	50	K4006-00-N03

Найменування	Найменування профіля	Виконання	В					Артикул
			A	C	B			
Запірна пластина для штульпового шпінгалета	Rehau (13 мм), Aluplast, WDS, Veka	L/R	12	20	13	2	100	K6002-13-N03
Запірна пластина для штульпового шпінгалета	KBE (9 мм)	L/R	12	20	9	2	100	K6002-09-N03

A - міжфальцевий зазор / C - ширина наплаву / B - зсув осі паза фурнітури

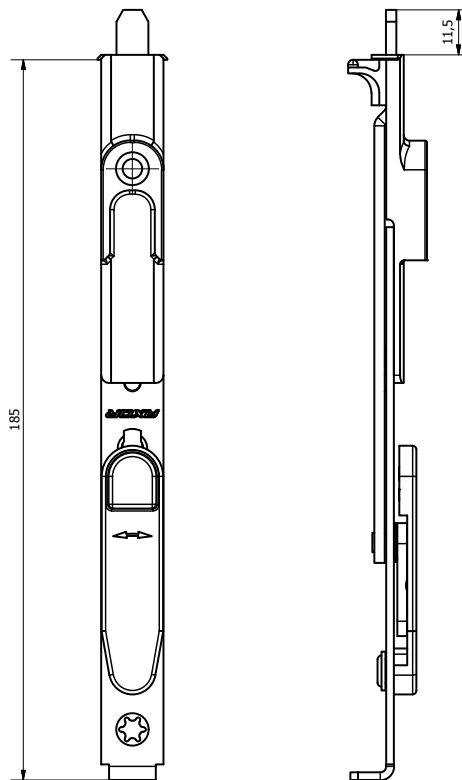
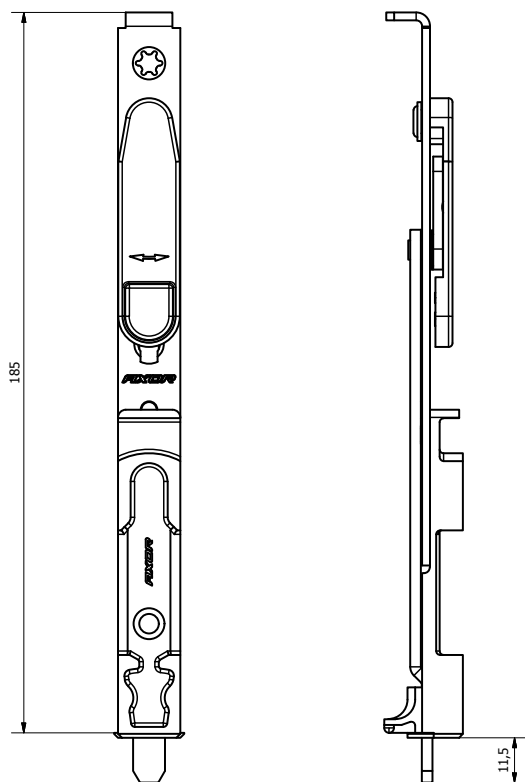


**Штульповий шпінгалет**

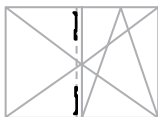
Кутові передачі  
Подовжувачі



Штульповий шпінгалет, нижній

Штульповий шпінгалет, верхній



- вихід ригеля 11,5 мм;
- не для протизламних конструкцій;
- додатково можливо приєднати середній запір.



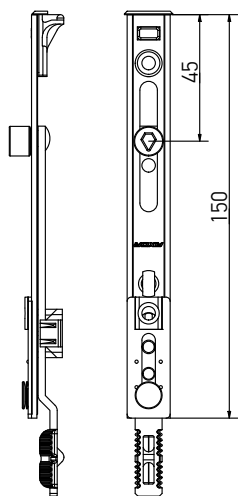
Найменування	ШСФ (мм)	ВСФ (мм)			Артикул
Штульповий шпінгалет (нижній)	400-1280	551-2390	3	50	K4035-01-N03
Штульповий шпінгалет (верхній)	400-1280	551-2390	3	50	K4035-02-N03



## Шпінгалет для поворотної ступки

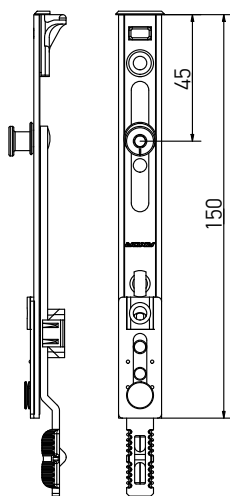
Кутові передачі  
Подовжувачі

Поворотний шпінгалет 180°  
(верхній), 1 ML



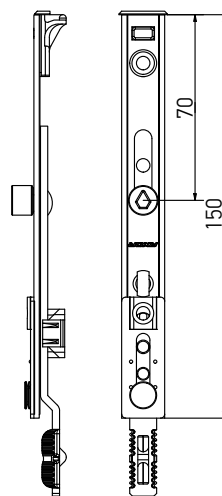
- додатково можливо приєднати середній запір.

Поворотний шпінгалет 180°  
(верхній), 1 MR



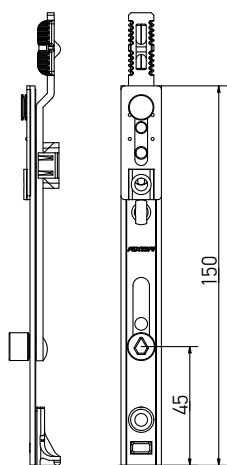
- додатково можливо приєднати середній запір.

Поворотний шпінгалет 90°  
(верхній), 1 ML



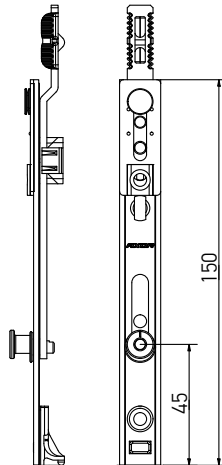
- додатково можливо приєднати середній запір.

Поворотний шпінгалет 90° (нижній), 1 ML

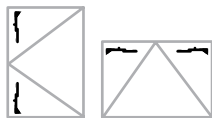


- додатково можливо приєднати середній запір.

Поворотний шпінгалет 90° (нижній), 1 MR



- додатково можливо приєднати середній запір.



Найменування	ВСФ (мм)					Артикул
Поворотний шпінгалет 180° (верхній), 1 ML	450-2390	1	—	3	50	K4011-00-N03
Поворотний шпінгалет 90° (нижній), 1 ML	450-2390	1	—	3	50	K4007-00-N03
Поворотний шпінгалет 180° (верхній), 1 MR	450-2390	—	1	3	50	K4031-00-N03
Поворотний шпінгалет 90° (нижній), 1 MR	450-2390	—	1	3	50	K4027-00-N03
Поворотний шпінгалет 90° (верхній), 1 ML	450-2390	1	—	3	50	K4037-00-N03

**AXOR**<sup>®</sup>

**KOMFORT LINE K-3**  
Smart&Quick

Ножиці

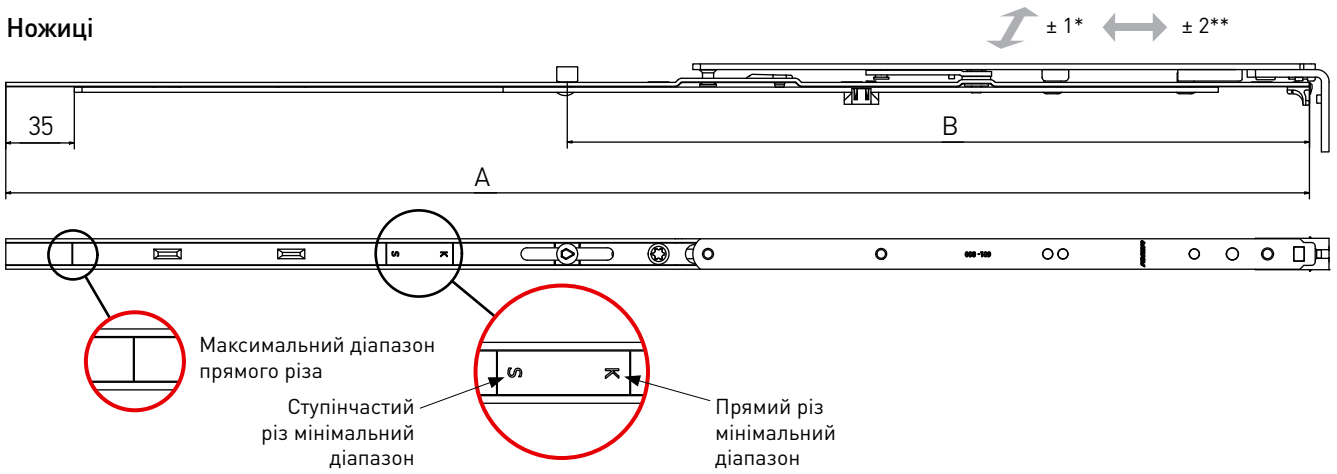
AXOR



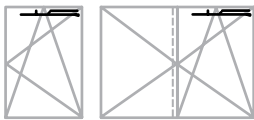
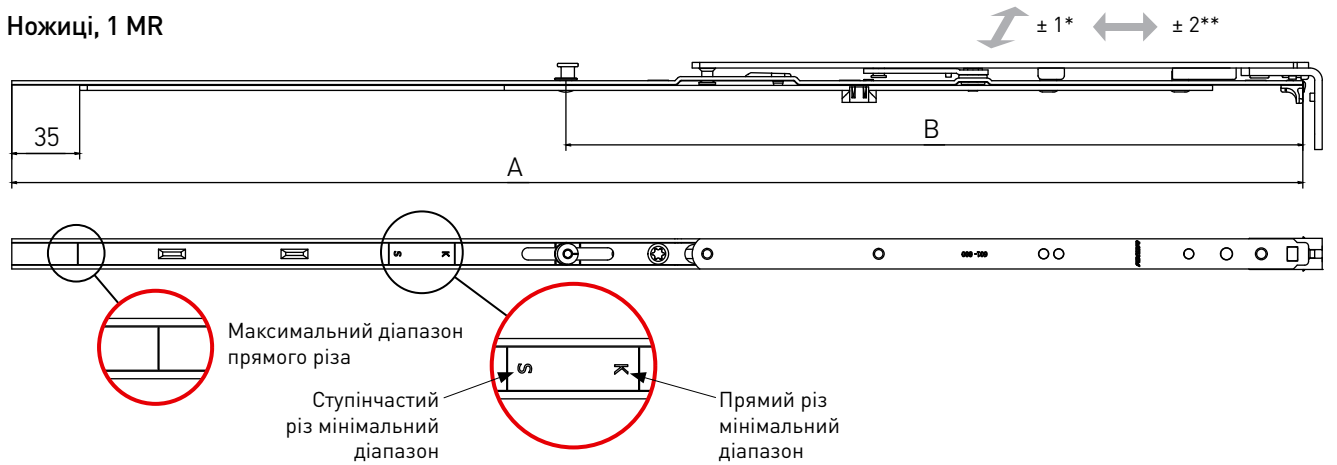
**Ножиці**

Ножиці

Ножиці



Ножиці, 1 MR



- для профілю з шириною наплаву 18-22 мм;  
- міжфальцевий зазор мін. 12 мм.

\* регулювання притиску, мм

\*\* регулювання по горизонталі, мм

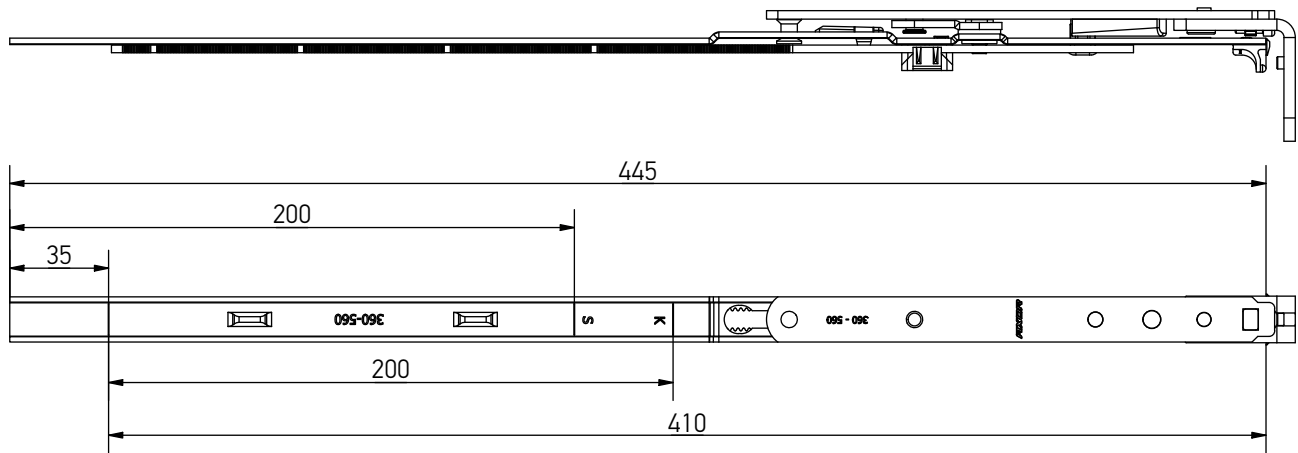
Найменування	ШСФ (мм)	Розміри							Артикул
		A	B						
Ножиці 1, L=485, 400-600	400-600	485	—	—	—	130	3	20	K3001-05-N03
Ножиці 2, L=685, 601-800	601-800	685	—	—	—	130	4	20	K3001-07-N03
Ножиці 2, L=685, 601-800, 1 ML	601-800	685	390	1	—	130	4	18	K3001-57-N03
Ножиці 3, L=925, 801-1040, 1 ML	801-1040	925	537	1	—	130	6	20	K3001-09-N03
Ножиці 4, L=1165, 1041-1280, 1 ML	1041-1280	1165	624	1	—	130	7	20	K3001-11-N03
Ножиці 2, L=685, 601-800, 1 MR	601-800	685	390	—	1	130	4	18	K3021-57-N03
Ножиці 3, L=925, 801-1040, 1 MR	801-1040	925	537	—	1	130	6	20	K3021-09-N03
Ножиці 4, L=1165, 1041-1280, 1 MR	1041-1280	1165	624	—	1	130	7	20	K3021-11-N03



**Ножиці**

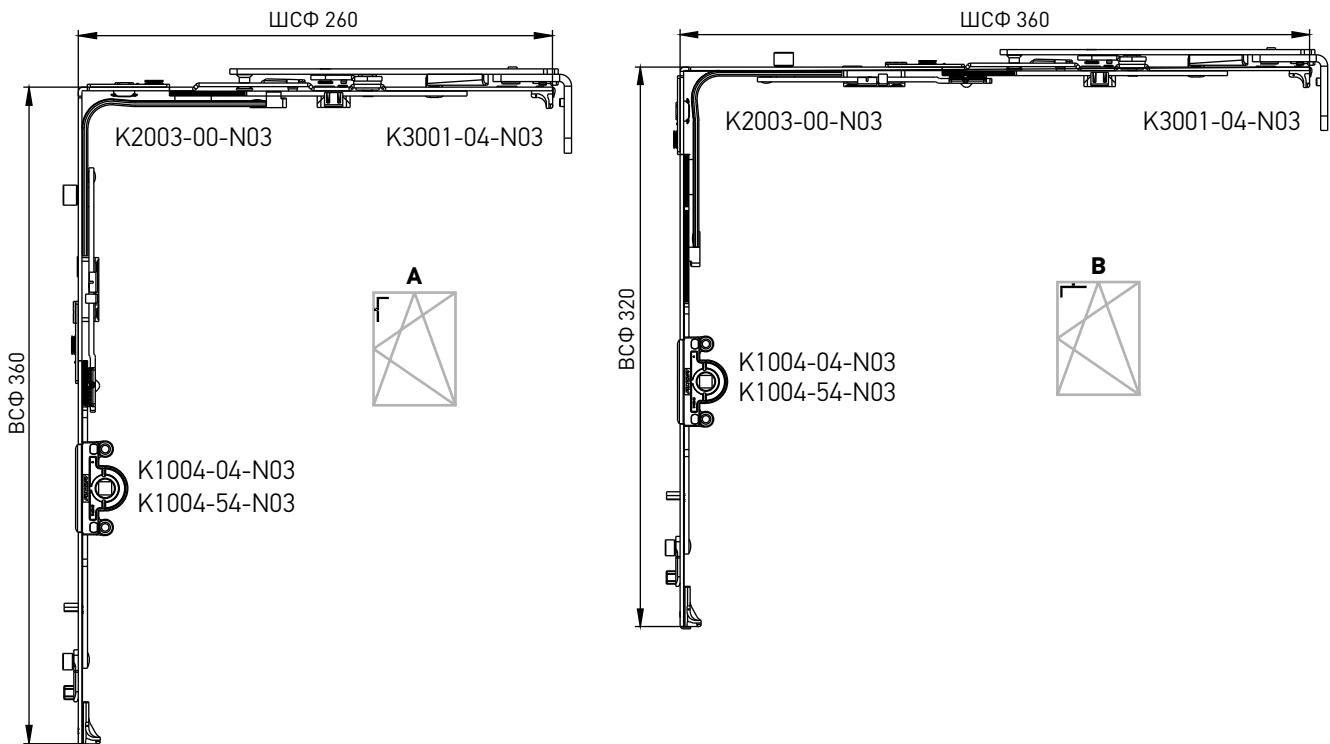
Ножиці

Ножиці



не з'єднуються із середнім запором.

Можливі варіанти монтажу



Найменування	ШСФ (мм)	Розміри							Артикул
		А	В						
Ножиці 0, L=410, 360-560	360-560	410	—	—	—	130	3	20	K3001-04-N03

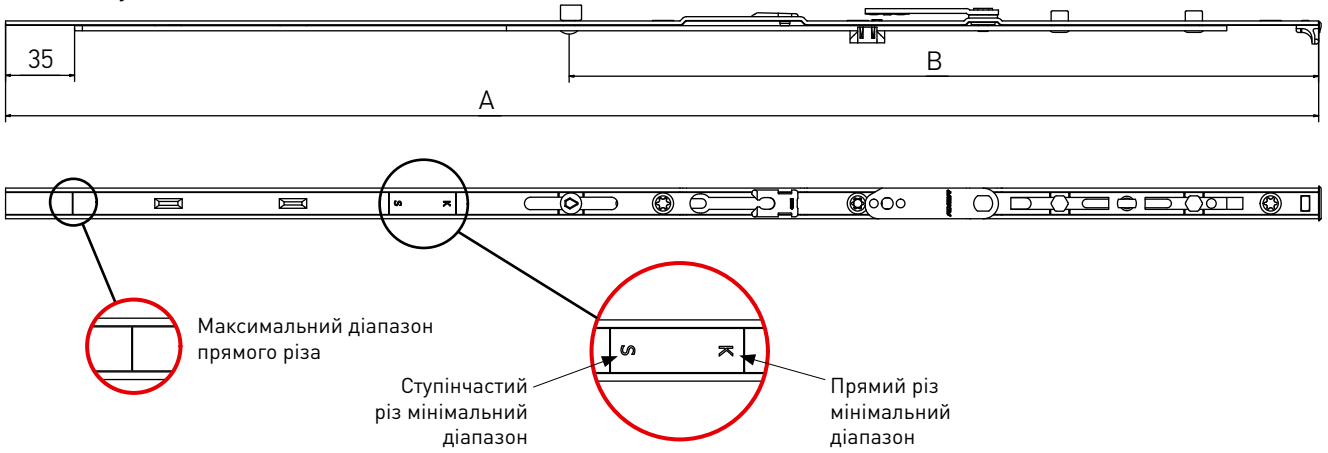
не з'єднуються із середнім запором



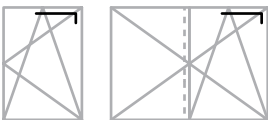
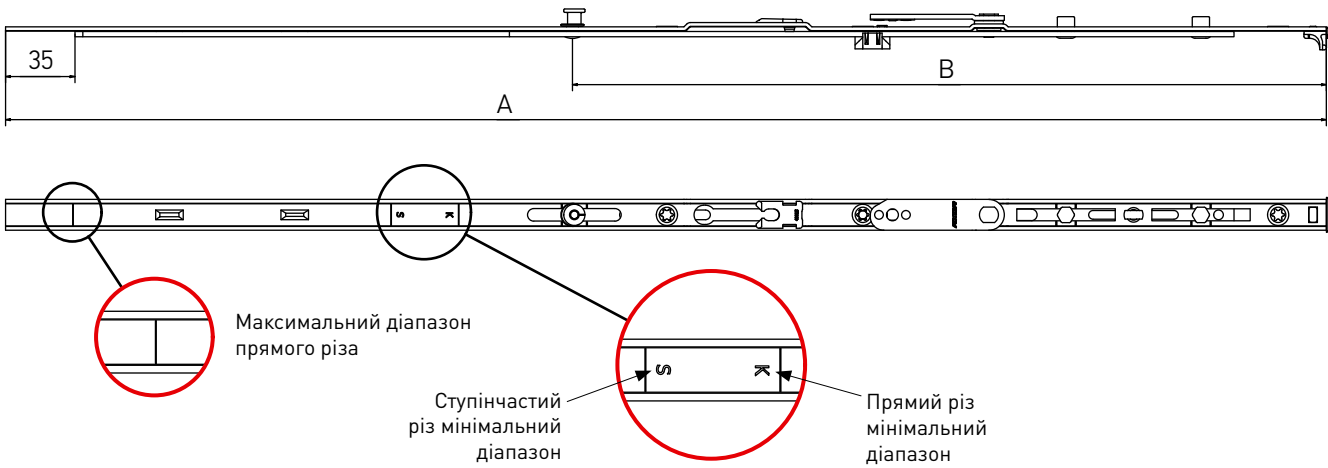
**Ножиці стулки**

Ножиці

Ножиці стулки



Ножиці стулки, 1 MR



- для профілю з шириною наплаву 18-22 мм;
- міжфальцевий зазор мін. 12 мм;

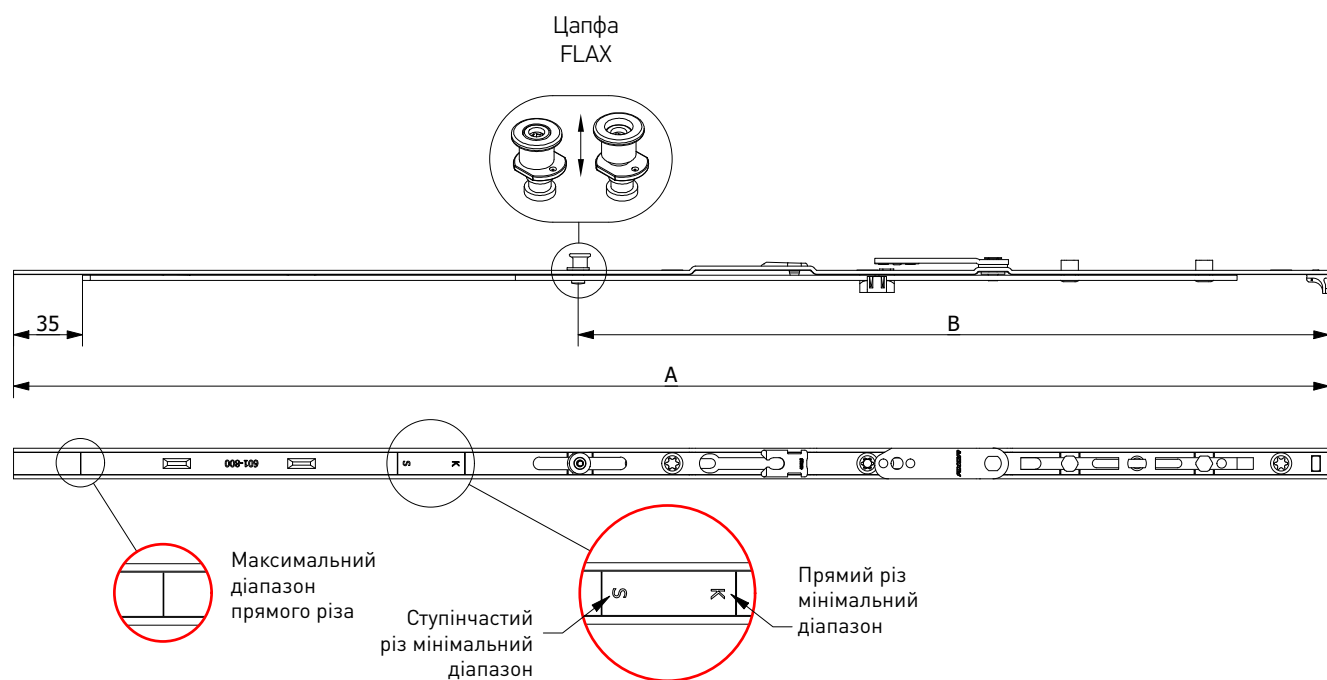
Найменування	ШСФ (мм)	Розміри							Артикул
		A	B						
Ножиці стулки, L= 485, 400-600	400-600	485	—	—	—	130	3	20	K3013-05-N03
Ножиці стулки, L= 685, 601-800	601-800	685	—	—	—	130	4	20	K3013-07-N03
Ножиці стулки, L= 685, 601-800, 1 ML	601-800	685	390	1	—	130	4	20	K3013-57-N03
Ножиці стулки, L= 925, 801-1040, 1 ML	801-1040	925	537	1	—	130	6	10	K3013-09-N03
Ножиці стулки, L= 1165, 1041-1280, 1 ML	1041-1280	1165	624	1	—	130	7	10	K3013-11-N03
Ножиці стулки, L= 925, 801-1040, 1 MR	801-1040	925	537	—	1	130	6	10	K3023-09-N03
Ножиці стулки, L= 1165, 1041-1280, 1 MR	1041-1280	1165	624	—	1	130	7	10	K3023-11-N03



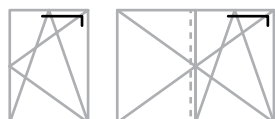
## Ножиці стулки, цапфа FLAX

Ножиці

### Ножиці стулки, цапфа FLAX



- для профілю з шириною наплаву 18-22 мм;
- міжфальцевий зазор мін. 12 мм;



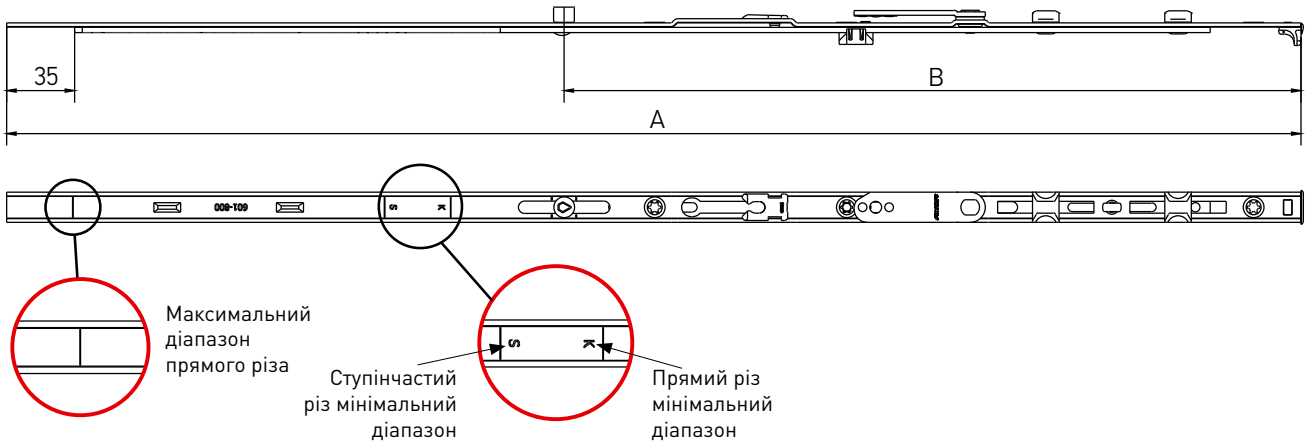
Найменування	ШСФ (мм)	Розміри			kg			Артикул
		A	B					
Ножиці стулки L=685, 601-800, 1FX	601-800	685	390	1	130	3	20	K3037-57-N03
Ножиці стулки L=925, 801-1040, 1FX	801-1040	925	537	1	130	5	10	K3037-09-N03
Ножиці стулки L=1165, 1041-1280, 1FX	1041-1280	1165	624	1	130	6	10	K3037-11-N03



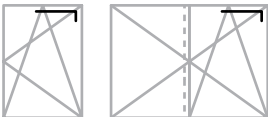
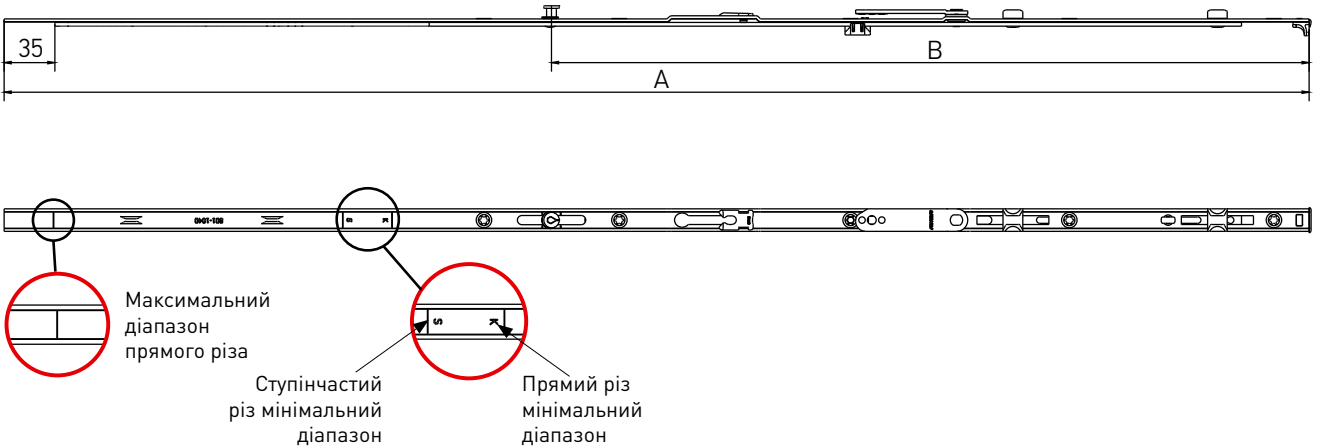
## Ножиці стулки “First Tilt”

Ножиці

### Ножиці стулки “First Tilt”



### Ножиці стулки “First Tilt”, 1 MR



- для профілю з шириною наплаву 18-22 мм;
- міжфальцевий зазор мін. 12 мм;

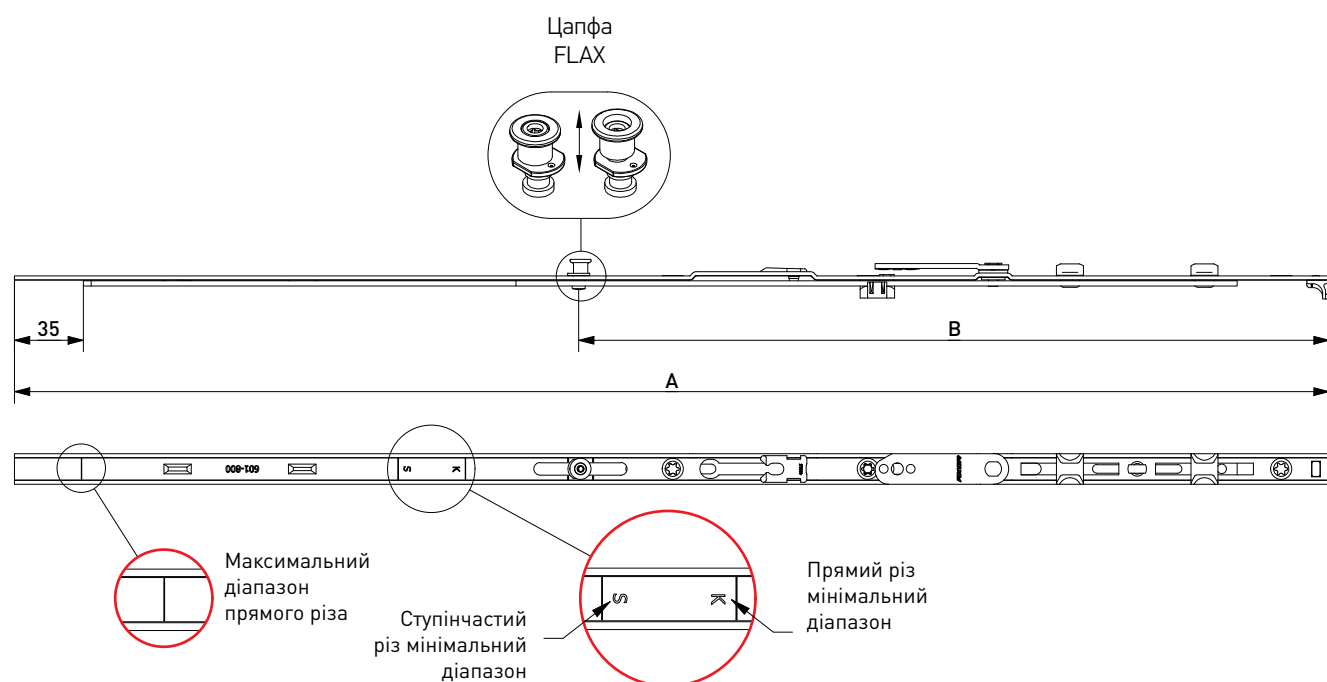
Найменування	ШСФ (мм)	Розміри							Артикул
		A	B						
Ножиці стулки системи “FIRST TILT”, L=485, 400-600	400-600	485	—	—	—	130	3	20	K3029-05-N03
Ножиці стулки системи “FIRST TILT”, L=685, 601-800	601-800	685	—	—	—	130	4	20	K3029-07-N03
Ножиці стулки системи «FIRST TILT», L=685, 601-800, 1 ML	601-800	685	390	1	—	130	4	20	K3029-57-N03
Ножиці стулки системи «FIRST TILT», L=825, 801-1040, 1 ML	801-1040	825	537	1	—	130	6	10	K3029-09-N03
Ножиці стулки системи «FIRST TILT», L=1165, 1041-1280, 1 ML	1041-1280	1165	624	1	—	130	7	10	K3029-11-N03
Ножиці стулки TBT, L=925, 801-1040, 1 MR	801-1040	925	537	—	1	130	6	10	K3032-09-N03
Ножиці стулки TBT, L=1165, 1041-1280, 1 MR	1041-1280	1165	624	—	1	130	7	10	K3032-11-N03



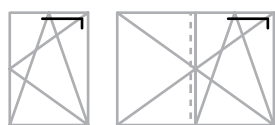
## Ножиці стулки "First Tilt", цапфа FLAX

Ножиці

Ножиці стулки "First Tilt", цапфа FLAX



- для профілю з шириною наплаву 18-22 мм;
- міжфальцевий зазор мін. 12 мм;



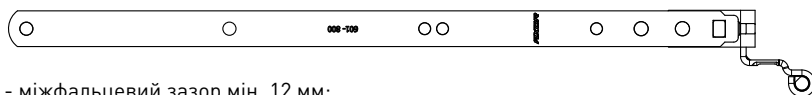
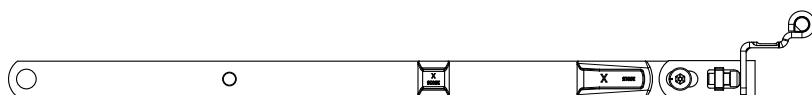
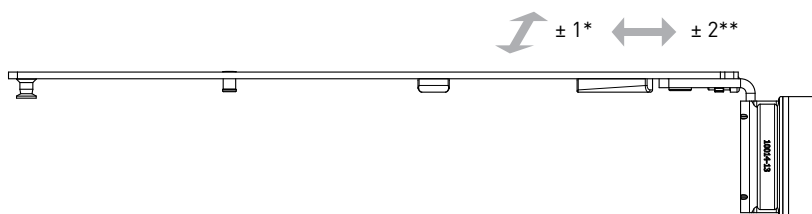
Найменування	ШСФ (мм)	Розміри						Артикул
		A	B					
Ножиці стулки "FIRST TILT" L=685, 601-800, 1FX	601-800	685	390	1	130	3	20	K3038-57-N03
Ножиці стулки "FIRST TILT" L=925, 801-1040, 1FX	801-1040	925	537	1	130	5	10	K3038-09-N03
Ножиці стулки "FIRST TILT" L=1165, 1041-1280, 1FX	1041-1280	1165	624	1	130	6	10	K3038-11-N03



## Ножиці рами

### Ножиці

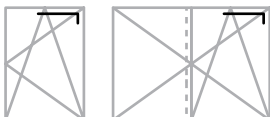
#### Ножиці рами



- міжфальцевий зазор мін. 12 мм;

\* регулювання притиску, мм

\*\* регулювання по горизонталі, мм



Найменування	ШСФ (мм)	Виконання	A	C	B	kg		Артикул
Ножиці рами 13, L=248, 400-600, ліві	400-600	L	12	20	13	130	10	K3011-02-L03
Ножиці рами 13, L=248, 400-600, праві	400-600	R	12	20	13	130	10	K3011-02-R03
Ножиці рами 13, L=319, 601-800, ліві	601-800	L	12	20	13	130	10	K3011-03-L03
Ножиці рами 13, L=319, 601-800, праві	601-800	R	12	20	13	130	10	K3011-03-R03
Ножиці рами 13, L=449, 801-1040, ліві	801-1040	L	12	20	13	130	10	K3011-04-L03
Ножиці рами 13, L=449, 801-1040, праві	801-1040	R	12	20	13	130	10	K3011-04-R03
Ножиці рами 13, L=539, 1041-1280, ліві	1041-1280	L	12	20	13	130	10	K3011-05-L03
Ножиці рами 13, L=539, 1041-1280, праві	1041-1280	R	12	20	13	130	10	K3011-05-R03

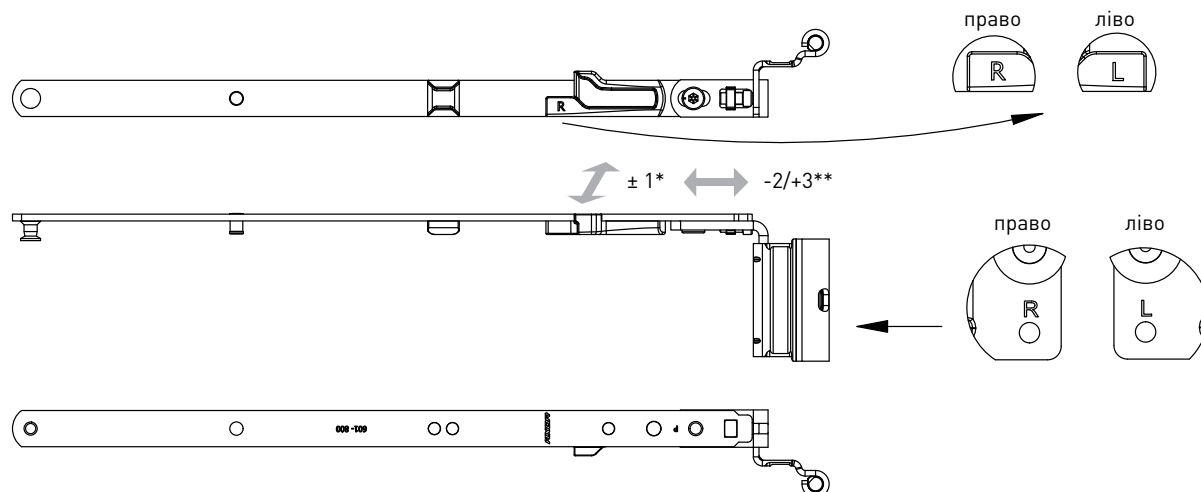


## Ножиці рами з мікропровітрюванням

Ножиці

### Ножиці рами з мікропровітрюванням

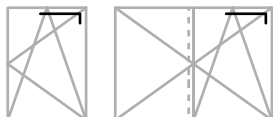
(використовуються з ножицями ступки і ножицями ступки 1 MR, артикул K3013... і K3023...)



- міжфальцевий зазор мін. 12 мм;

\* регулювання притиску, мм

\*\* регулювання по горизонталі, мм



Найменування	ШСФ (мм)	Виконання	А	С	В	kg		Артикул
Ножиці рами 13, L=248, 400-600, з мікропровітрюванням, ліві	400-600	L	12	20	13	130	10	K3012-02-L03
Ножиці рами 13, L=248, 400-600, з мікропровітрюванням, праві	400-600	R	12	20	13	130	10	K3012-02-R03
Ножиці рами 13, L=327, 601-800, з мікропровітрюванням, ліві	601-800	L	12	20	13	130	10	K3012-03-L03
Ножиці рами 13, L=327, 601-800, з мікропровітрюванням, праві	601-800	R	12	20	13	130	10	K3012-03-R03
Ножиці рами 13, L=439, 801-1040, з мікропровітрюванням, ліві	801-1040	L	12	20	13	130	10	K3012-04-L03
Ножиці рами 13, L=439, 801-1040, з мікропровітрюванням, праві	801-1040	R	12	20	13	130	10	K3012-04-R03
Ножиці рами 13, L=518, 1041-1280, з мікропровітрюванням, ліві	1041-1280	L	12	20	13	130	10	K3012-05-L03
Ножиці рами 13, L=518, 1041-1280, з мікропровітрюванням, праві	1041-1280	R	12	20	13	130	10	K3012-05-R03



**Ножиці рами “First Tilt”**

Ножиці

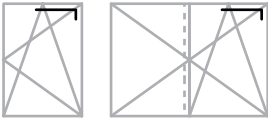
Ножиці рами “First Tilt”



- міжфальцевий зазор мін. 12 мм;

\* регулювання притиску, мм

\*\* регулювання по горизонталі, мм



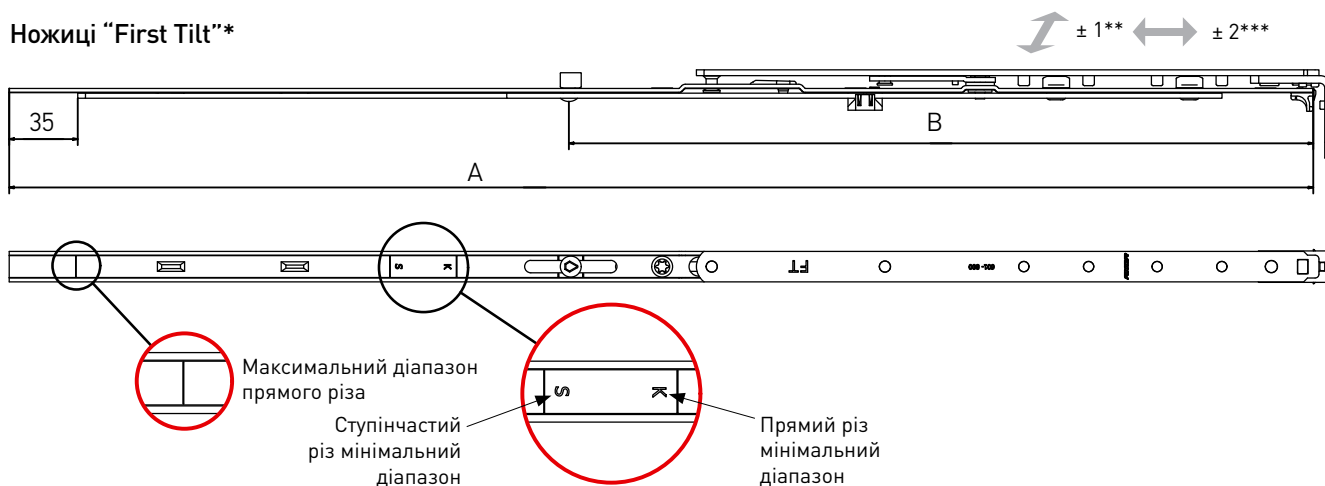
Найменування	ШСФ (мм)	Виконання	A	C	B	kg		Артикул
Ножиці рами TBT L=223, 400-600, 13 мм, ліво	400-600	L	12	20	13	130	10	K3033-02-L03
Ножиці рами TBT L=223, 400-600, 13 мм, право	400-600	R	12	20	13	130	10	K3033-02-R03
Ножиці рами TBT L=327, 601-800, 13 мм, ліво	601-800	L	12	20	13	130	10	K3033-03-L03
Ножиці рами TBT L=327, 601-800, 13 мм, право	601-800	R	12	20	13	130	10	K3033-03-R03
Ножиці рами TBT L=439, 801-1040, 13 мм, ліво	801-1040	L	12	20	13	130	10	K3033-04-L03
Ножиці рами TBT L=439, 801-1040, 13 мм, право	801-1040	R	12	20	13	130	10	K3033-04-R03
Ножиці рами TBT L=518, 1041-1280, 13 мм, ліво	1041-1280	L	12	20	13	130	10	K3033-05-L03
Ножиці рами TBT L=518, 1041-1280, 13 мм, право	1041-1280	R	12	20	13	130	10	K3033-05-R03



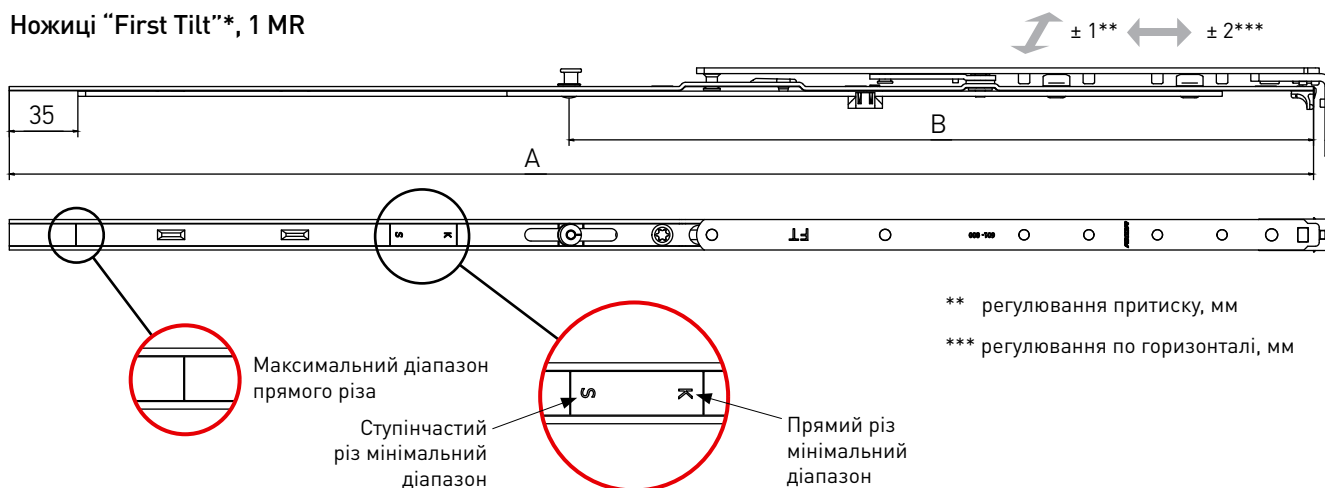
### Ножиці "First Tilt"\*

Ножиці

#### Ножиці "First Tilt"\*



#### Ножиці "First Tilt"\*, 1 MR



\*\* регулювання притиску, мм

\*\*\* регулювання по горизонталі, мм



- для профілю з шириною наплав 18-22 мм;

- міжфальцевий зазор мін. 12 мм;

- використовуються з кутовою передачею та спеціальною відкидною пластиною замість поворотно-відкидного пристрою, дивіться розділ "Варіанти комплектів фурнітури".

Найменування	ШСФ (мм)	Розміри							Артикул
		A	B						
Ножиці 1, "First Tilt", L=485, 400-600	400-600	485	—	—	—	130	3	20	K3014-05-N03
Ножиці 2, "First Tilt", L=685, 601-800	601-800	685	—	—	—	130	4	20	K3014-07-N03
Ножиці 3, "First Tilt", L=915, 801-1040, 1 ML	801-1040	915	537	1	—	130	6	10	K3014-09-N03
Ножиці 4, "First Tilt", L=1165, 1041-1280, 1 ML	1041-1280	1165	624	1	—	130	7	10	K3014-11-N03
Ножиці 3, "First Tilt", L=915, 801-1040, 1 MR	801-1040	915	537	—	1	130	6	10	K3024-09-N03
Ножиці 4, "First Tilt", L=1165, 1041-1280, 1 MR	1041-1280	1165	624	—	1	130	7	10	K3024-11-N03

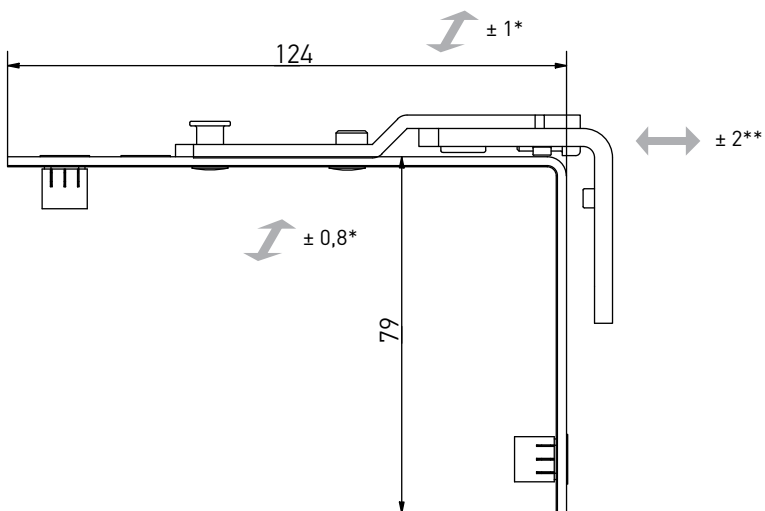
\* – відкидування перед відчищенням



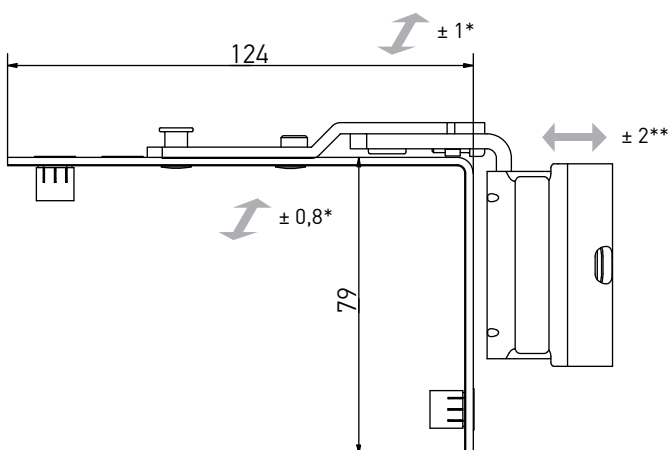
**Ножиці поворотні**

Ножиці

Ножиці поворотні

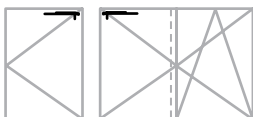


Ножиці поворотні



\* регулювання притиску, мм

\*\* регулювання по горизонталі, мм



Найменування	ШСФ (мм)					Артикул
Ножиці поворотні	280-1280	0	4	100	100	K5002-00-N03
Поворотні ножиці 12/20-13 ліво	280-1200	0	3	100	25	K5014-13-L03
Поворотні ножиці 12/20-13 право	280-1200	0	3	100	25	K5014-13-R03
Поворотні ножиці 12/20-9 ліво	280-1200	0	3	100	25	K5014-09-L03
Поворотні ножиці 12/20-9 право	280-1200	0	3	100	25	K5014-09-R03

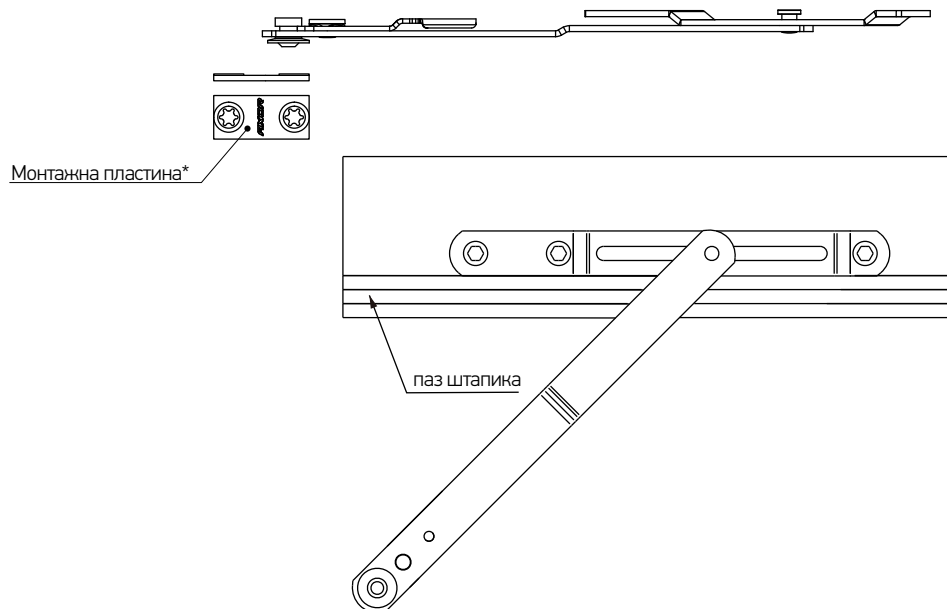


# Ножиці фрамужні

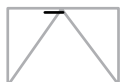
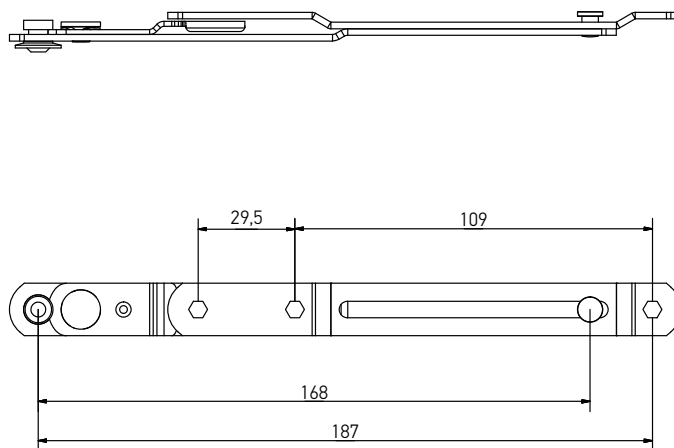
Ножиці

## Ножиці фрамужні

Загальний вигляд та положення ножиць на рамі



## Інформація для монтажу



Найменування	ШСФ (мм)					Артикул
Ножиці фрамужні	450-1710	0	3	45	100	A7017-00-N03
Монтажна пластина для фрамужних ножиць	—	—	—	—	—	A7039-00-N03

\* - Для встановлення ножиць вертикально

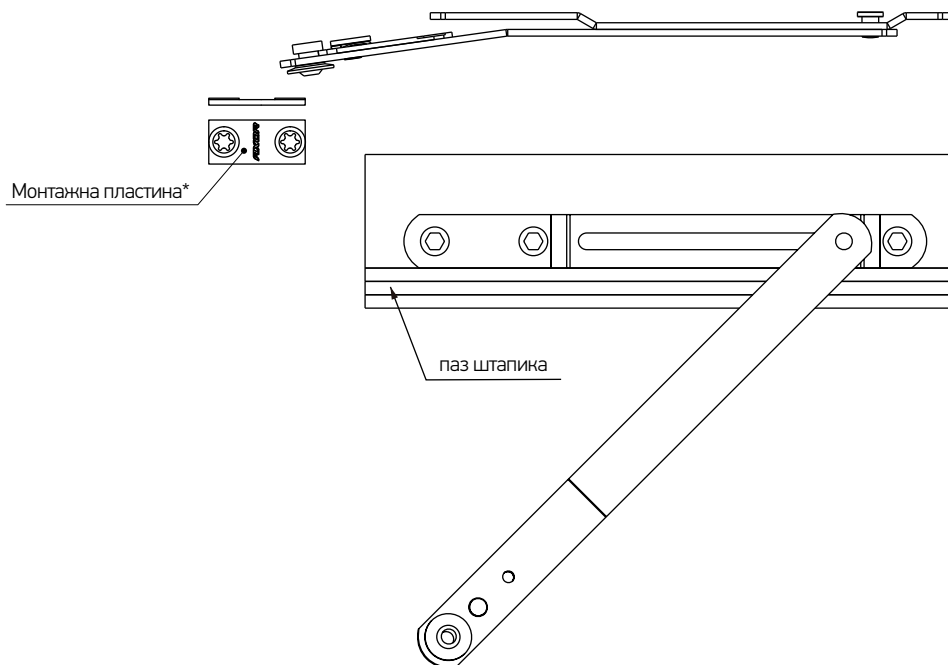


# Ножиці фрамужні

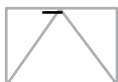
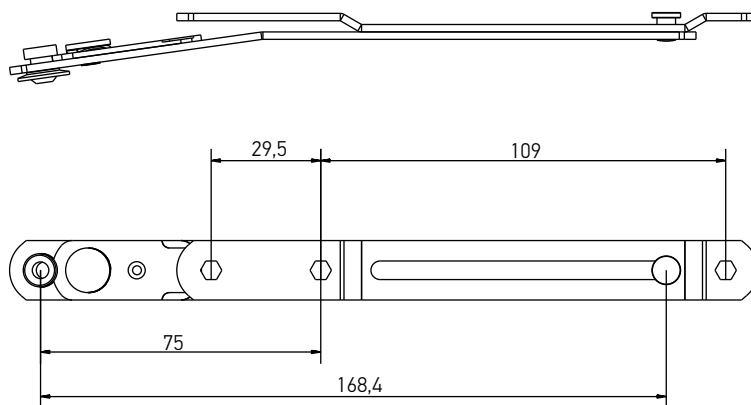
Ножиці

## Ножиці фрамужні

Загальний вигляд та положення ножниць на рамі



## Інформація для монтажу



Найменування	ШСФ (мм)					Артикул
Ножиці фрамужні	450-1710	0	3	45	100	A7107-00-N03
Монтажна пластина для фрамужних ножниць	—	—	—	—	—	A7039-00-N03

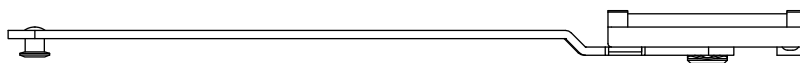
\* - Для встановлення ножниць вертикально



## Додаткові ножиці

### Ножиці

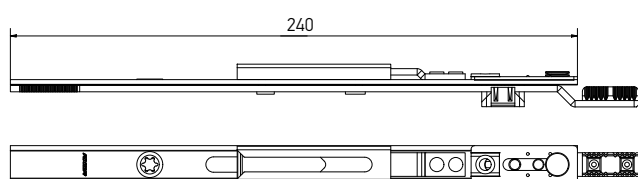
#### Додаткові ножиці, рамна частина



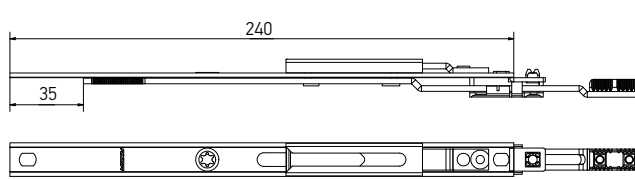
- встановлення при ширині стулки по фальцу від 1200 мм
- для лівого та правого відчинення
- профілезалежний елемент

#### Додаткові ножиці, стулкова частина

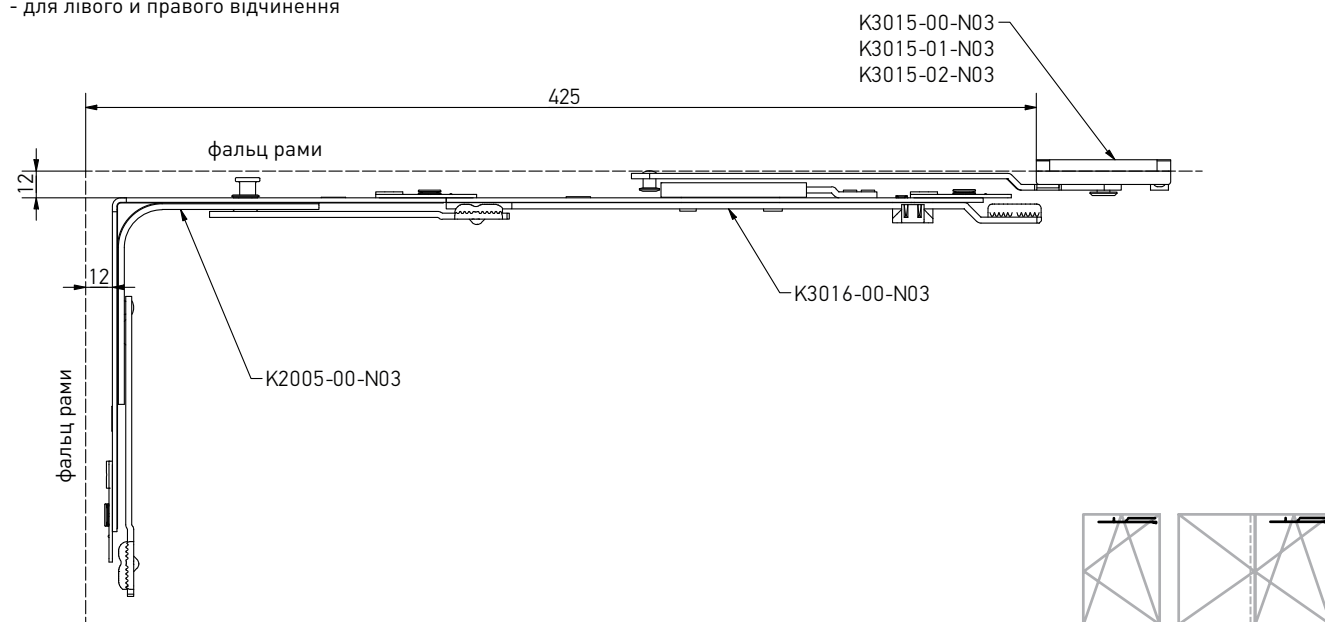
##### Прямий різ



##### Ступінчастий різ



- встановлення при ширині стулки по фальцу від 1200 мм
- для лівого и правого відчинення



Найменування	ШСФ (мм)			kg		Артикул
Додаткові ножиці, рамна частина, 1200-1520 (ALUPLAST)	1200-1520	—	2	130	20	K3015-00-N03
Додаткові ножиці, рамна частина, 1200-1520 (WDS)	1200-1520	—	2	130	20	K3015-01-N03
Додаткові ножиці, рамна частина, 1200-1520 (GEALAN)	1200-1520	—	2	130	20	K3015-02-N03
Додаткові ножиці, стулкова частина, прямий різ L=240, 1200-1520	1200-1520	—	2	130	20	K3016-00-N03
Додаткові ножиці, стулкова частина, ступінчастий різ L=240, 1200-1520	1200-1520	—	2	130	20	K3036-00-N03

**AXOR**<sup>®</sup>

**KOMFORT LINE K-3**  
Smart&Quick

Додаткові елементи

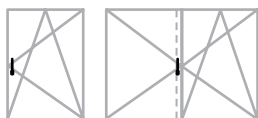
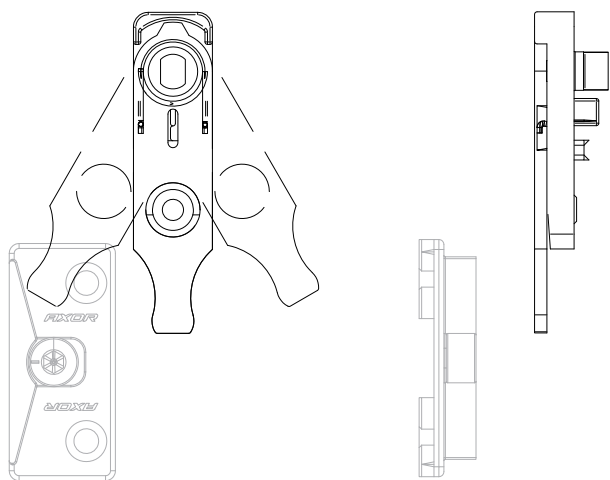
AXOR



**Мікроліфт-блокіратор**

Додаткові елементи

Мікроліфт-блокіратор



Найменування	Виконання	A	C	B	kg			Артикул
Мікроліфт-блокіратор	L/R	—	—	—	—	1	100	A7001-00-N03
Опора мікроліфта-блокіратора	Дивись розділ № 8 Профілезалежні елементи							
Опора мікроліфта-блокіратора для штупльової ступки	L/R	12	—	09-13	—	2	250	A6001-00-N03

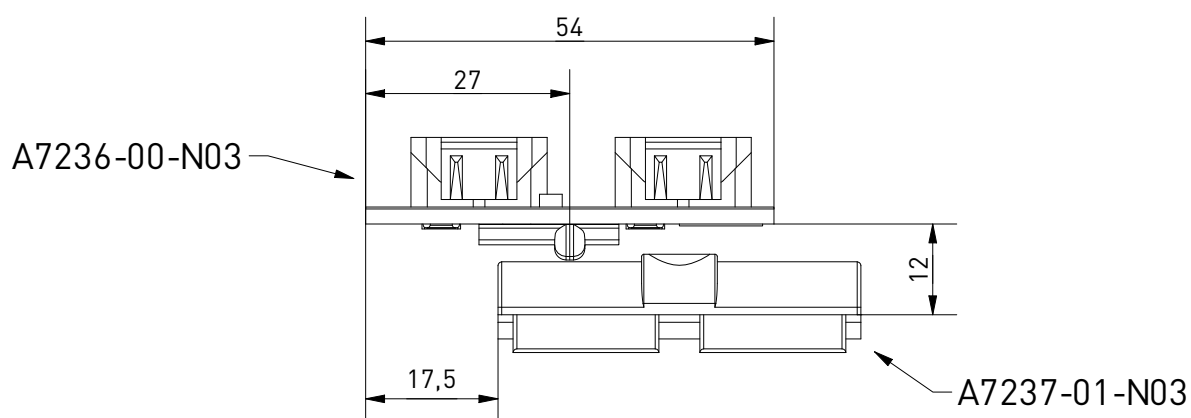
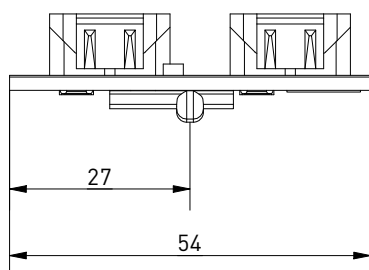
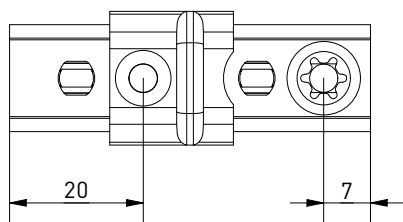
A - міжфальцевий зазор / C - ширина наплаву / B - зсув осі паза фурнітури



## Незалежний припіднімач стулки

Додаткові елементи

Незалежний припіднімач стулки



Незалежний припіднімач стулки A7236-00-N03 використовується разом з відповідною рамною частиною A7237-XX-N03.

Припіднімач стулки, рамна частина (A7237-XX-N03) на стор. 222.



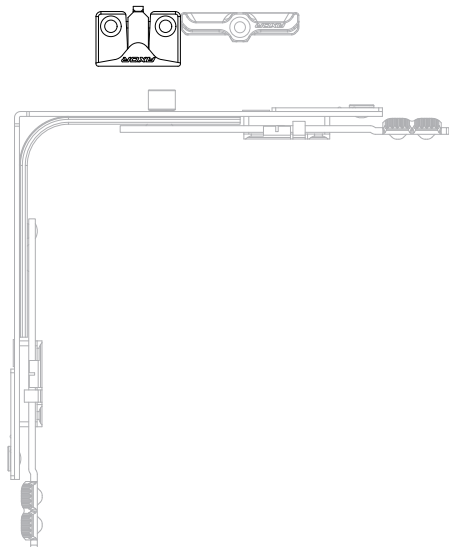
Найменування	Розмір			Артикул
Незалежний припіднімач стулки	54	2	100	A7236-00-N03
Припіднімач стулки, рамна частина	Дивись розділ № 8 Профілезалежні елементи			



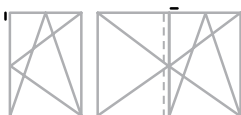
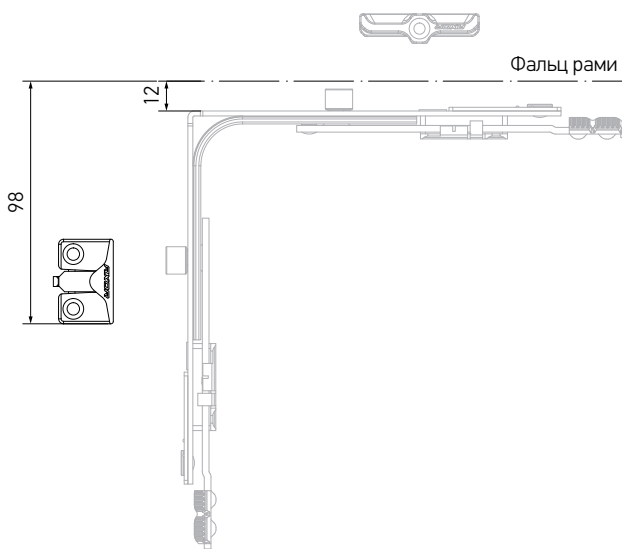
## Мікрощілинне провітрювання

Додаткові елементи

### Мікрощілинне провітрювання



- застосовується з кутовими передачами стандарт і вузькою;
- не залежить від напрямку відкриття стулки;
- створює зазор для щільного провітрювання 7 мм;
- рекомендується застосовувати з 8-позиційної ручкою.



Найменування	Найменування профілю	Виконання	A	C	B			Артикул
Мікрощілинне провітрювання	Профілезалежний*	L/R	12	—	9	2	100	A6005-09-N03
Мікрощілинне провітрювання	Профілезалежний*	L/R	12	—	13	2	200	A6002-13-N03

\*Артикули для інших елементів дивіться в розділі № 8

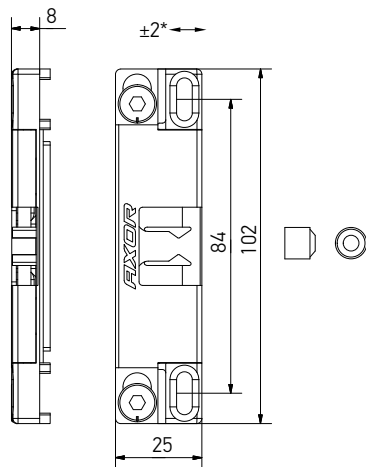
A - міжфальцевий зазор / C - ширина наплаву / B - зсув осі паза фурнітури



**Балконні клямки**

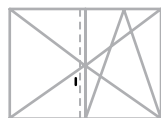
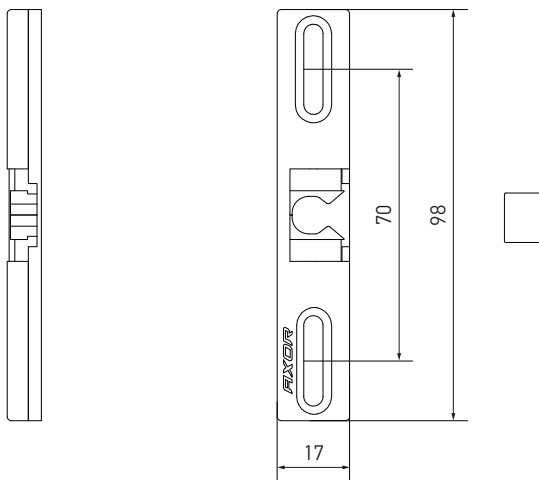
Додаткові елементи



**Балконна клямка**



\* можливість регулювання щільності прилягання

**Балконна клямка для шульпового приводу М**



Найменування	Виконання	A	C	B			Артикул
Балконна клямка	L/R	12	—	13	2 / 4x35	100	A7184-13-N03
Цапфа балконної клямки	—	—	—	—	1 / 4x30	1000	A7207-00-N00
Балконна клямка для шульпового приводу М	L/R	—	—	—	2 / 4x30	50	A7047-00-N03

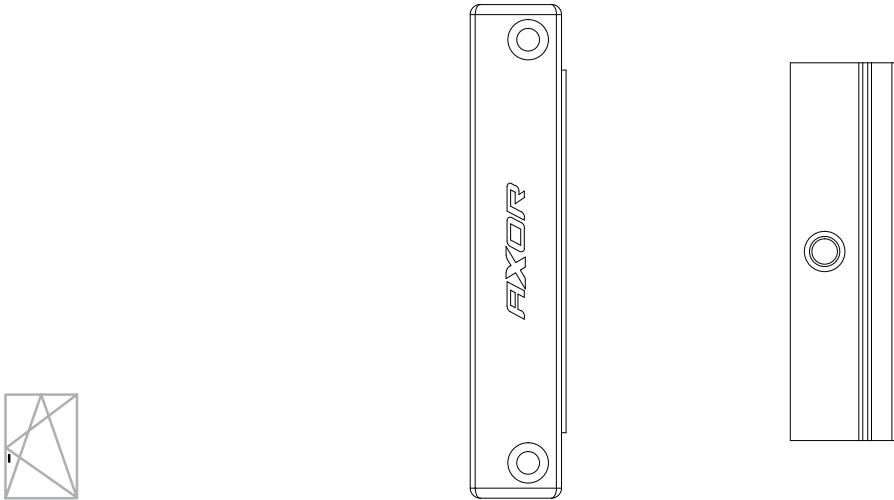
A - міжфальцевий зазор / C - ширина наплаву / B - зсув осі паза фурнітури



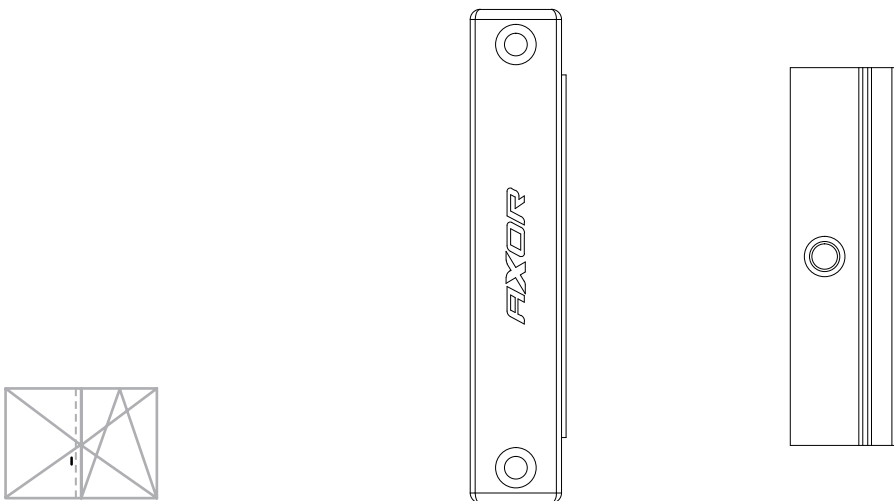
**Магнітна балконна клямка**


Додаткові елементи

Магнітна балконна клямка



Магнітна балконна клямка для штульпового приводу



Найменування	Виконання	A	C	B			Артикул
Магнітна балконна клямка, рамна частина	L/R	12	20	—	2 / 4x35	100	A7053-00-N03
Магнітна балконна клямка, стулкова частина, 13-а система	L/R	—	—	13	1/4x30	100	A7055-13-N03
Магнітна балконна клямка, стулкова частина, 9-а система	L/R	—	—	9	1/4x30	100	A7055-09-N03
Магнітна балконна клямка для штульпового приводу, рамна частина	L/R	—	—	—	2 / 4x30	100	A7054-00-N03

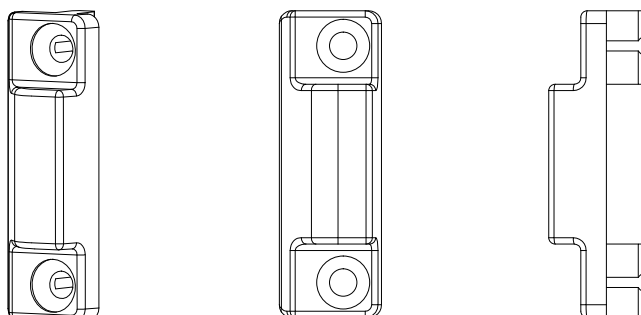
A - міжфальцевий зазор / C - ширина наплаву / B - зсув осі паза фурнітури



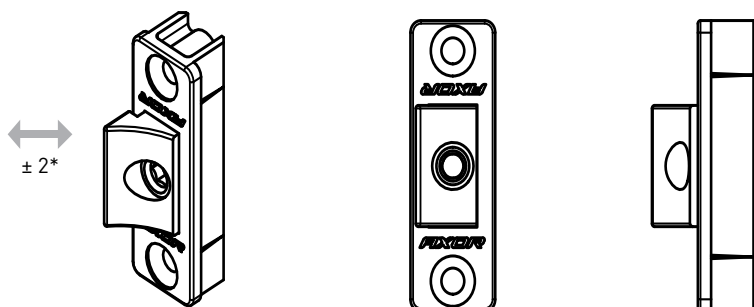
**Прихований притиск**

Додаткові елементи

Прихований середній притиск, рамна частина



Прихований середній притиск, стулкова частина



\* регулювання по горизонталі, мм



Найменування	ВСФ/ШСФ (мм)		A	C	B			Артикул
Прихований середній притиск рамна частина 12/20-13	751-1710	1						
	1711-2360	2	12	20	13	2 / 4x35	100	A7057-13-N03
Прихований середній притиск рамна частина 12/20-9	751-1710	1						
	1711-2360	2	12	20	9	2 / 4x35	100	A7057-09-N03
Прихований середній притиск стулкова частина	751-1710	1	—	—	—			
	1711-2360	2	—	—	—	2 / 4x25	100	A7056-00-N03

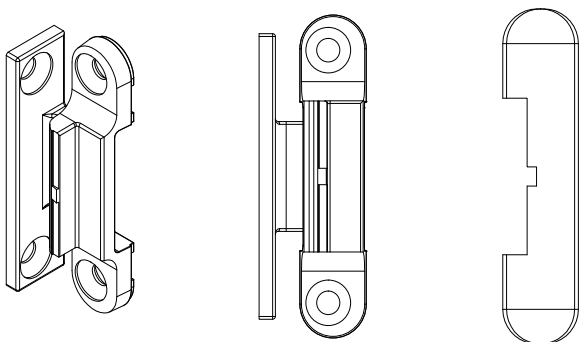
A - міжфальцевий зазор / C - ширина наплав / B - зсув осі паза фурнітури



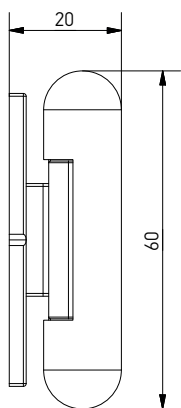
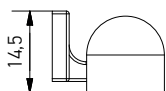
## Середній зовнішній притиск

Додаткові елементи

### Середній зовнішній притиск



### Середній зовнішній притиск



Найменування	ВСФ/ШСФ (мм)				Артикул
Середній зовнішній притиск, білий	751-1710	1	4 / 4x25	100	A7185-00-N01
	1711-2360	2			
Середній зовнішній притиск, коричневий	751-1710	1	4 / 4x25	100	A7185-00-N02
	1711-2360	2			
Середній зовнішній притиск, сірий антрацит	751-1710	1	4 / 4x25	100	A7185-00-N09
	1711-2360	2			

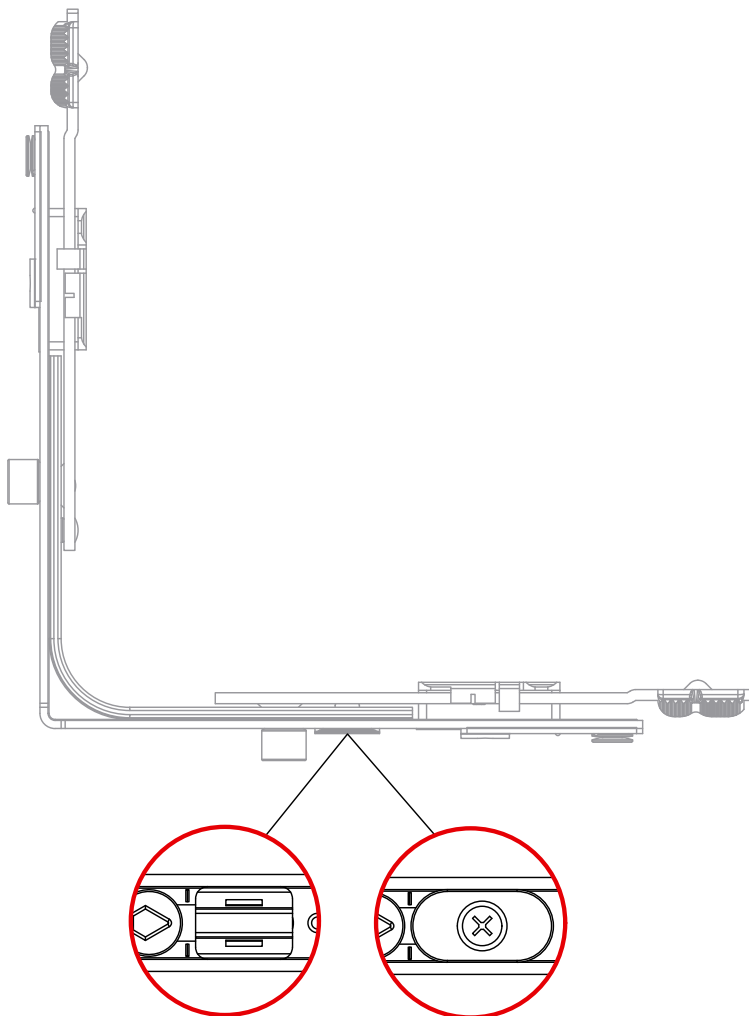
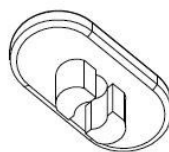
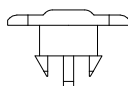
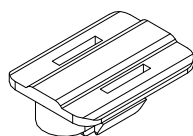
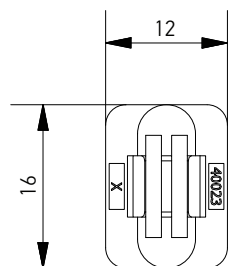


## Обмежувач повороту ручки на 90°

Додаткові елементи

Обмежувач повороту ручки на 90°

Обмежувач повороту ручки на 90° зі сплаву ZAMAK



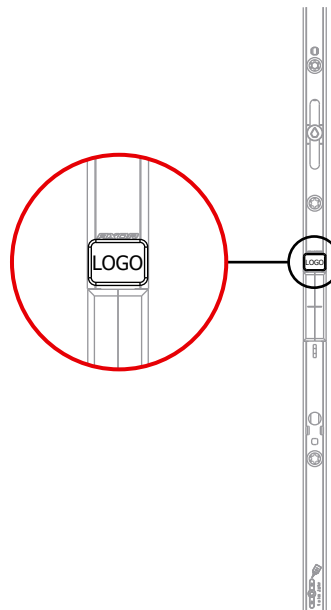
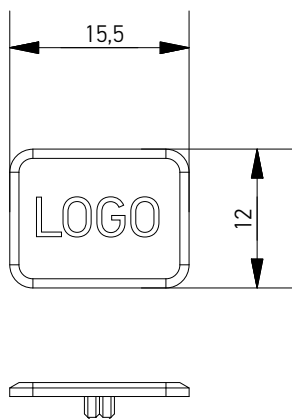
Найменування		Артикул
Обмежувач повороту ручки на 90°	4000	A7052-00-N03
Обмежувач повороту ручки на 90° зі сплаву ZAMAK	1000	A7103-00-N03



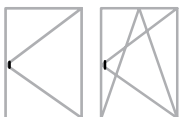
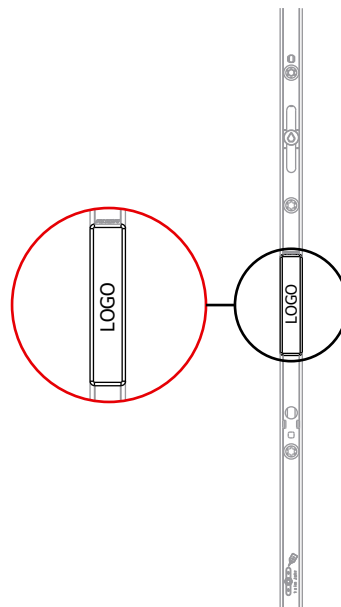
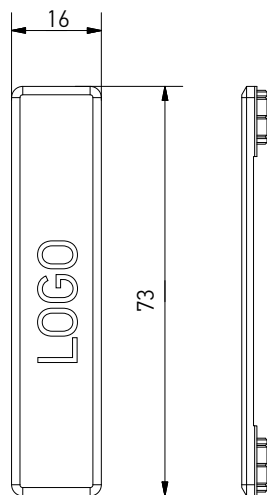
**Накладка з логотипом на привід**

Додаткові елементи

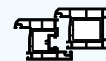
**Накладка з логотипом на привід, S**



**Накладка з логотипом на привід, M**



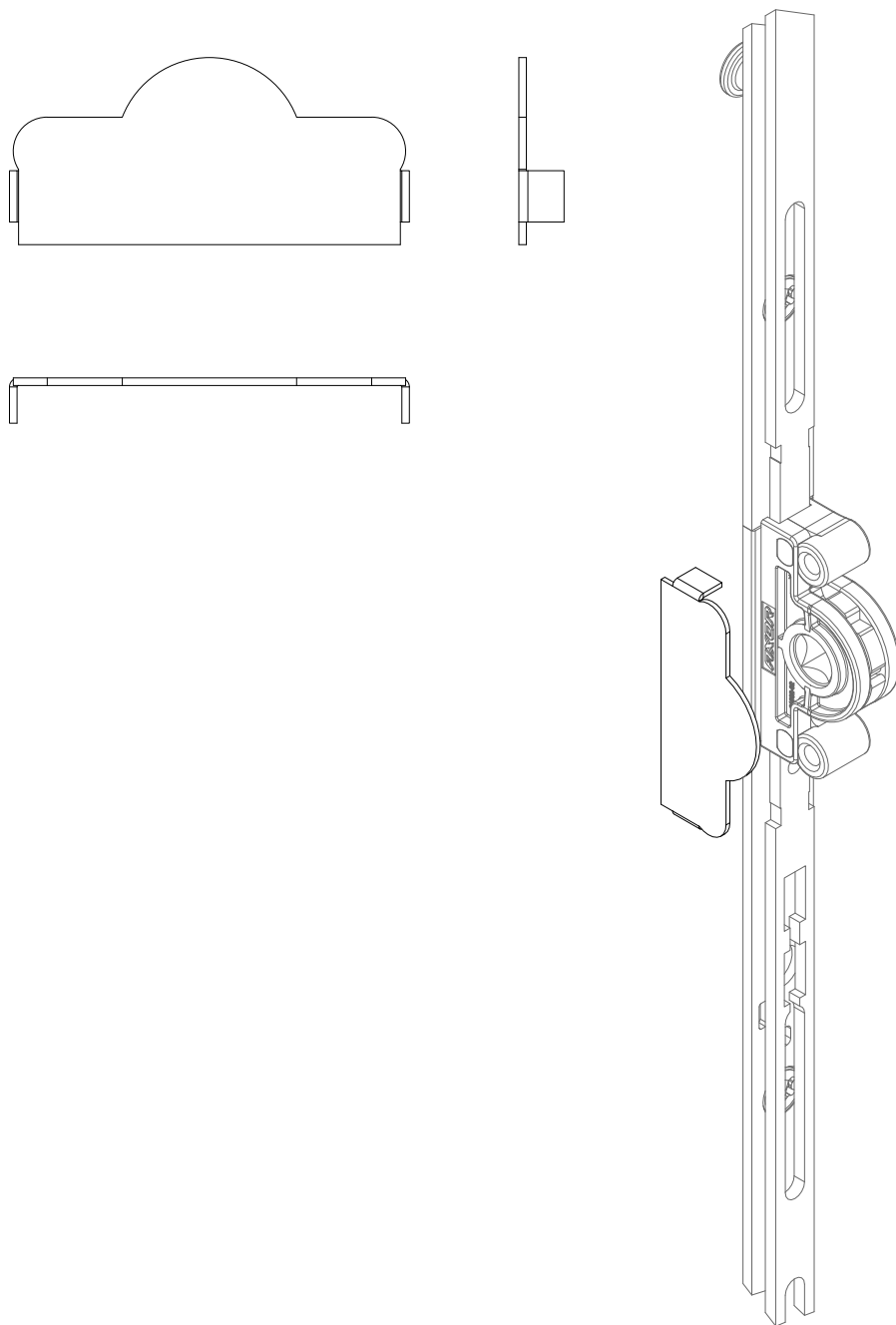
Найменування		Артикул
Накладка з логотипом на привід, S	4000	A7060-00-N03
Накладка з логотипом на привід, M	500	40001-00-N09



## Захисна пластина для привода

Додаткові елементи

Захисна пластина для привода

**Найменування**

Захисна пластина для привода

**Артикул**

250

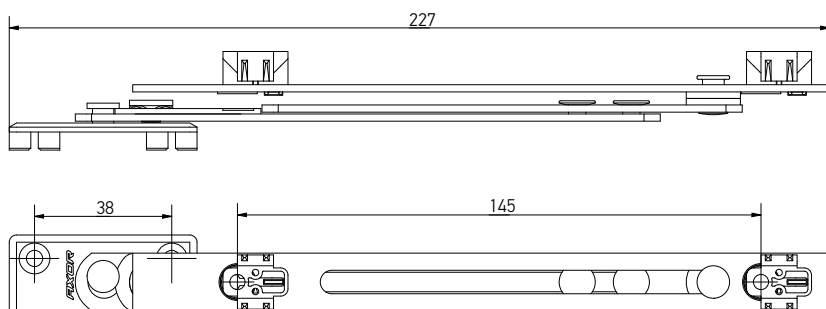
A7061-00-N03



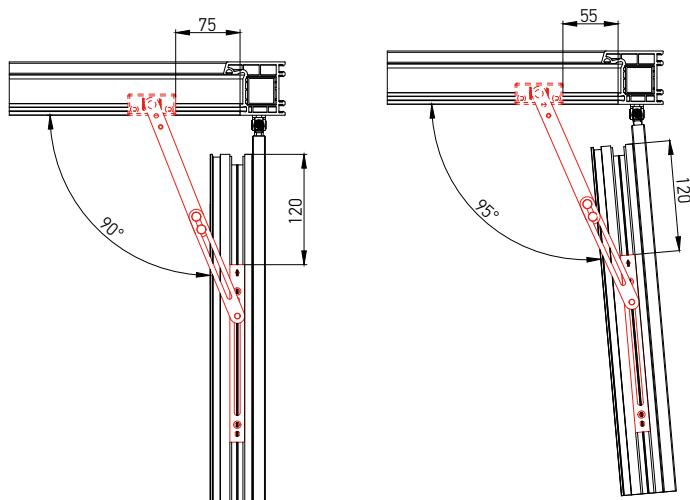
**Обмежувач повороту**

Додаткові елементи

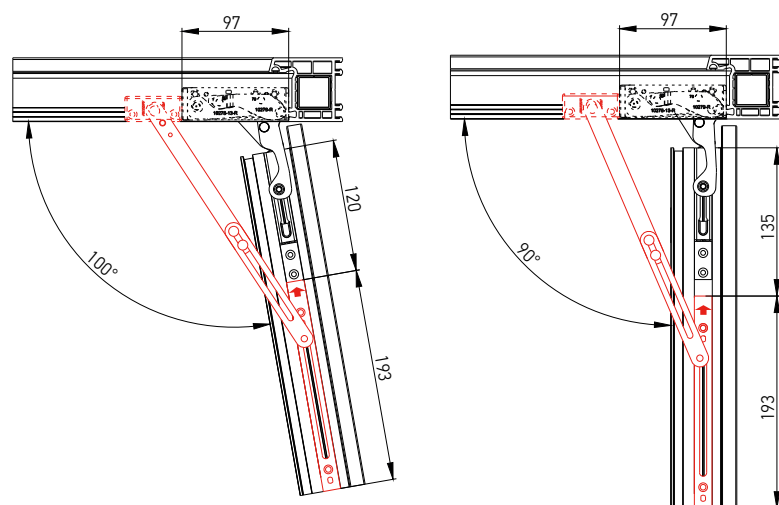
Обмежувач повороту



Можливі варіанти монтажу з видимими петлями



Можливі варіанти монтажу з прихованими петлями



Найменування

Обмежувач повороту



4



100



50

Артикул

A7110-00-N03

**AXOR**<sup>®</sup>

**KOMFORT LINE K-3**  
Smart&Quick

Варіанти комплектів фурнітури

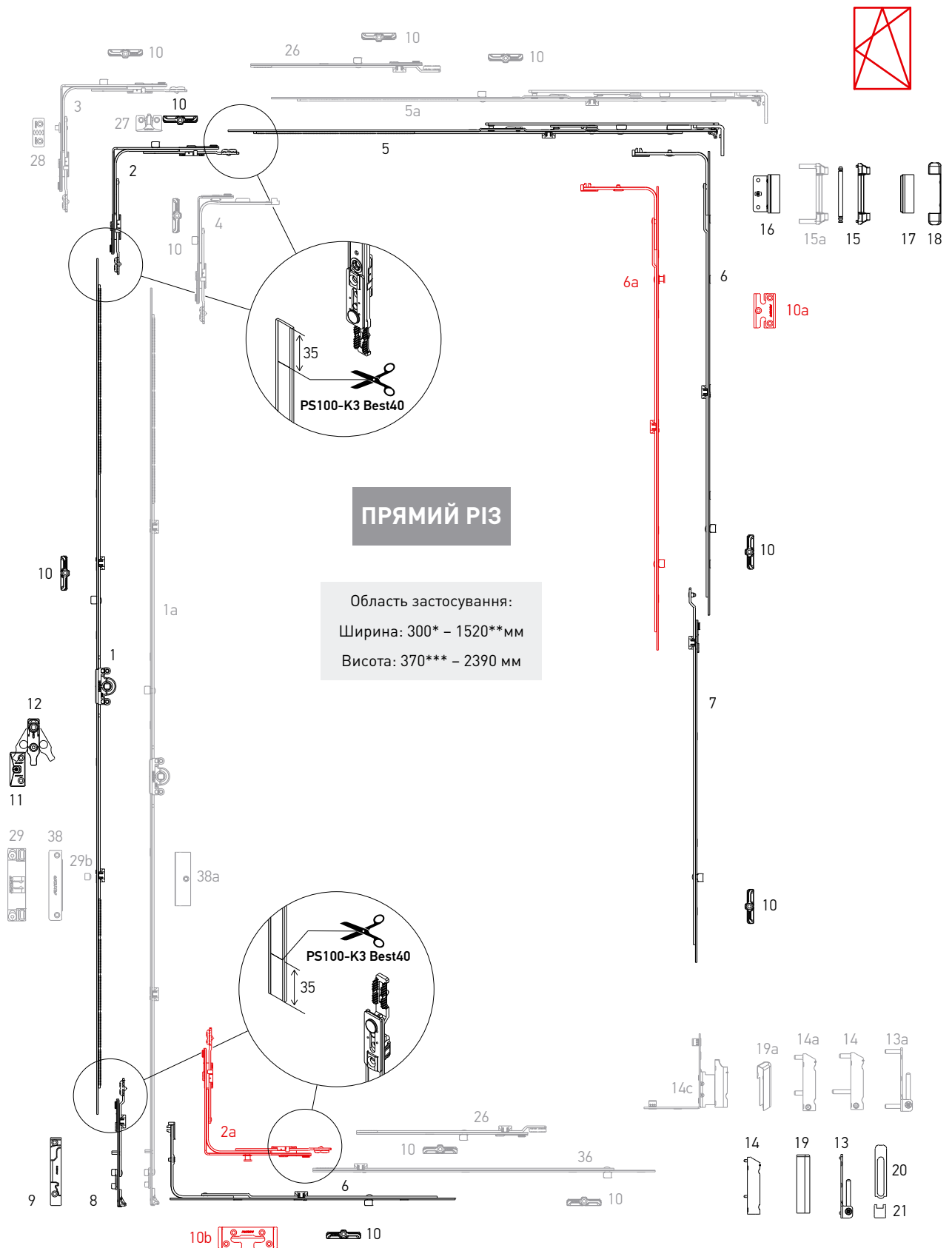
AXOR



**Поворотно-відкидний комплект**

Варіанти комплектів  
фурнітури

Поворотно-відкидний комплект, прямий різ.



\* з вузькою кутовою передачею  
 \*\*з лінійним подовжувачем 240 мм  
 \*\*\*з константним приводом K1004-04-N03



## Поворотно-відкидний комплект

 Варіанти комплектів  
 фурнітури

## ПРЯМИЙ РІЗ

№	Найменування	Діапазон застосування по ширині	Діапазон застосування по висоті	Артикул
1	Привід 0, L=320, 450-550	—	450-550	K1001-02-N03
	Привід 1, L=520, 551-750	—	551-750	K1001-04-N03
	Привід 2, L=1000, 751-1230, 1 ML	—	751-1230	K1001-09-N03
	Привід 3, L=1200, 950-1430, 1 ML	—	950-1430	K1001-11-N03
	Привід 4, L=1480, 1231-1710, 2 ML	—	1231-1710	K1001-14-N03
	Привід 5, L=1680, 1431-1910, 2 ML	—	1431-1910	K1001-16-N03
	Привід 6, L=2160, 1911-2390, 3 ML	—	1911-2390	K1001-21-N03
1a	Константний привід 0, L=435, G=140, 370-550*	—	370-550	K1004-04-N03
	Константний привід 0, L=435, G=130, 360-550****	—	360-550	K1004-54-N03
	Константний привід 1, L=385, G=175, 400-500*	—	400-500	K1004-03-N03
	Константний привід 2, L=565, G=200, 480-680*	—	480-680	K1004-05-N03
	Константний привід 3, L=805, G=300, 681-920*, 1 ML	—	681-920	K1004-08-N03
	Константний привід 4, L=1045, G=450, 921-1160*, 1 ML	—	921-1160	K1004-10-N03
	Константний привід 5, L=1285, G=600, 1161-1400*, 1 ML	—	1161-1400	K1004-12-N03
	Константний привід 6, L=1525, G=600, 1401-1640*, 2 ML	—	1401-1640	K1004-15-N03
	Константний привід 7, L=1765, G=600, 1641-1880*, 2 ML	—	1641-1880	K1004-17-N03
	Константний привід 8, L=1765, G=1000, 1641-1880*, 2 ML	—	1641-1880	K1004-18-N03
	Константний привід 9, L=2005, G=1000, 1881-2120*, 2 ML	—	1881-2120	K1004-20-N03
Константний привід 10, L=2245, G=1000, 2121-2360*, 3 ML	—	2121-2360	K1004-22-N03	
2	Кутова передача, 1 ML, 150x150	400-1280	450-2390	K2001-00-N03
2a	Кутова передача, 1 MR, 150x150	400-1280	450-2390	K2005-00-N03
3	Кутова передача для ступеневого провітрювання, 1 ML, 150x150, ліва	400-1280	450-2390	K2004-00-L03
	Кутова передача для ступеневого провітрювання, 1 ML, 150x150, права	400-1280	450-2390	K2004-00-R03
4	Кутова передача вузька, 1 ML, 50x150	300-400	450-2390	K2003-00-N03
		400-600	370-550*	
5	Ножиці 1, L=485, 400-600	400-600	—	K3001-05-N03
	Ножиці 2, L=685, 601-800	601-800	—	K3001-07-N03
	Ножиці 3, L=925, 801-1040, 1 ML	801-1040	—	K3001-09-N03
	Ножиці 4, L=1165, 1041-1280, 1 ML	1041-1280	—	K3001-11-N03
5a	Ножиці 2, L=685, 601-800, 1 ML	601-800	—	K3001-57-N03
6	Середній запір L=400, 1 ML	600-1000	600-1000	K4001-04-N03
	Середній запір L=650, 1 ML	850-1250	850-1250	K4001-06-N03
	Середній запір L=720, 1 ML	920-1320	920-1320	K4001-07-N03
	Середній запір L=820, 1 ML	1251-1430	1251-1430	K4001-08-N03
	Середній запір L=1130, 2 ML	—	1251-1730	K4001-11-N03
6a	Середній запір L=400, 1 MR + 1 ML	600-1000	600-1000	K4008-04-N03
	Середній запір L=650, 1 MR + 1 ML	850-1250	850-1250	K4008-06-N03
	Середній запір L=820, 1 MR + 1 ML	1251-1430	1251-1430	K4008-08-N03
	Середній запір L=1130, 1 MR + 2 ML	—	1251-1730	K4008-11-N03
7	Подовжувач середнього запору, 1 ML, 480 мм	—	1710-2210	K4005-05-N03
	Подовжувач середнього запору, 1 ML, 680 мм	—	2211-2390	K4005-07-N03



## Поворотно-відкидний комплект

 Варіанти комплектів  
 фурнітури

## ПРЯМИЙ РІЗ

№	Найменування	Діапазон застосування по ширині	Діапазон застосування по висоті	Артикул
8	Запірно-відкидний пристрій	—	450-800	K4009-00-N03
		—	801-2390	K4002-00-N03
9	Запірно-відкидна пластина право	—	—	***
	Запірно-відкидна пластина ліво	—	—	***
10	Запірна пластина	—	—	***
10a	Запірна пластина протизламна	—	—	***
10b	Запірно-відкидна протизламна пластина	—	—	***
11	Опора мікроліфта-блокіратора	—	751-2390	***
12	Мікроліфт-блокіратор	—	751-2390	A7001-00-N03
13	Опора нижньої петлі	—	—	A5002-00-N03
13a	Опора нижньої петлі 6x22	—	—	A5004-00-N03
14	Нижня петля стулки 3x5	—	—	A5003-00-N03
14a	Нижня петля стулки з регулюванням на притиск 6x12	—	—	A5007-00-N03
14b	Нижня петля стулки з регулюванням на притиск 6x16/26	—	—	A5006-00-N03
14c	Фальцева петля 20/9 ліва	—	—	A5009-09-L03
	Фальцева петля 20/9 права	—	—	A5009-09-R03
	Фальцева петля 20/13 ліва	—	—	A5009-13-L03
	Фальцева петля 20/13 права	—	—	A5009-13-R03
15	Опора верхньої петлі 3x3	—	—	A5001-00-N03
15a	Опора верхньої петлі 6x24	—	—	A5005-00-N03
16	Петля ножиць	—	—	K5001-**-N03
17	Декоративна накладка ножничної петлі	—	—	A7004-10-N****
18	Декоративна накладка опори верхньої петлі	—	—	A7005-10-N****
19	Декоративна накладка нижньої петлі стулки	—	—	A7006-10-N****
19a	Декоративна накладка фальцевої петлі стулки, ліва / права	—	—	A7009-00-L/R****
20	Декоративна накладка опори нижньої петлі довга	—	—	A7008-10-N****
21	Декоративна накладка опори нижньої петлі мала	—	—	A7007-10-N****
26	Лінійний подовжувач із зачепленням 240 мм, 1 ML	—	—	K4003-02-N03
	Лінійний подовжувач із зачепленням 480 мм, 1 ML	—	—	K4003-05-N03
27	Мікрощілинне провітрювання	—	—	***
28	Рамна частина ступеневого провітрювання	—	—	***
29	Балконна клямка	—	—	A7184-13-N03
29b	Цапфа балконної клямки	—	—	A7207-00-N03
36	Лінійний подовжувач для кутової передачі 480 мм, 1 ML	—	—	K4010-00-N03
	Лінійний подовжувач для кутової передачі 680 мм, 1 ML	—	—	K4010-07-N03
	Лінійний подовжувач для кутової передачі 880 мм, 2 ML	—	—	K4010-09-N03
	Лінійний подовжувач для кутової передачі 480 мм, 1 MR	—	—	K4030-00-N03
38	Магнітна балконна клямка, рамна частина	—	—	A7053-00-N03
38a	Магнітна балконна клямка, стулкова частина	—	—	A7055-**-N03

\* – зі зміщенням відносно центру

\*\* – відповідно до зміщення осі фурнітурного пазу (9 мм, 10 мм, 13 мм, 14 мм)

\*\*\* – дивись розділ "Профілезалежні елементи" технічного каталогу KOMFORT LINE K-3

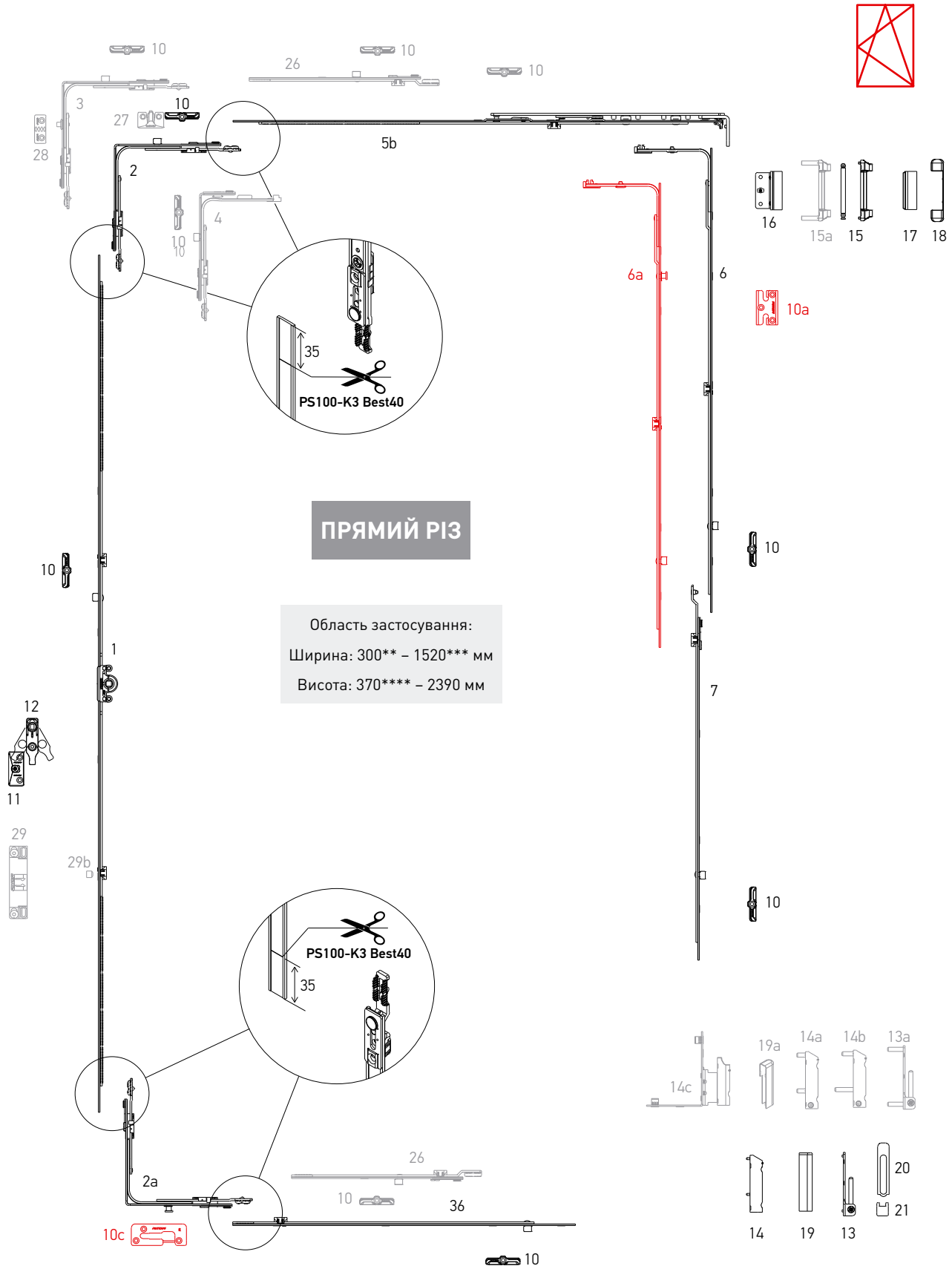
\*\*\*\* – декоративні накладки в інших кольорах дивіться на стор. 27



### Поворотно-відкидний комплект "First Tilt"\*

Варіанти комплектів фурнітури

Поворотно-відкидний комплект "First Tilt"\*, прямий різ



### ПРЯМИЙ РІЗ

Область застосування:  
 Ширина: 300\*\* - 1520\*\*\* мм  
 Висота: 370\*\*\*\* - 2390 мм

\* відкидування перед відчищенням  
 \*\* з вузькою кутовою передачею  
 \*\*\* з лінійним подовжувачем 240 мм  
 \*\*\*\* з константним приводом K1004-04-N03



## Поворотно-відкидний комплект "First Tilt"

ПРЯМИЙ РІЗ

 Варіанти комплектів  
фурнітури

№	Найменування	Діапазон застосування по ширині	Діапазон застосування по висоті	Артикул
1	Привід 0, L=320, 450-550	—	450-550	K1001-02-N03
	Привід 1, L=520, 551-750	—	551-750	K1001-04-N03
	Привід 2, L=1000, 751-1230, 1 ML	—	751-1230	K1001-09-N03
	Привід 3, L=1200, 950-1430, 1 ML	—	950-1430	K1001-11-N03
	Привід 4, L=1480, 1231-1710, 2 ML	—	1231-1710	K1001-14-N03
	Привід 5, L=1680, 1431-1910, 2 ML	—	1431-1910	K1001-16-N03
	Привід 6, L=2160, 1911-2390, 3 ML	—	1911-2390	K1001-21-N03
2	Кутова передача, 1 ML, 150x150	400-1280	450-2390	K2001-00-N03
2a	Кутова передача, 1 MR, 150x150	400-1280	450-2390	K2005-00-N03
3	Кутова передача для ступеневого провітрювання, 1 ML, 150x150, ліва	400-1280	450-2390	K2004-00-L03
	Кутова передача для ступеневого провітрювання, 1 ML, 150x150, права	400-1280	450-2390	K2004-00-R03
4	Кутова передача вузька, 1 ML, 50x150	300-400	450-2390	K2003-00-N03
		400-600	370-550*	
5b	Ножиці 1, "First Tilt", L=485, 400-600	400-600	—	K3014-05-N03
	Ножиці 2, "First Tilt", L=685, 601-800	601-800	—	K3014-07-N03
	Ножиці 3, "First Tilt", L=915, 801-1040, 1 ML	801-1040	—	K3014-09-N03
	Ножиці 4, "First Tilt", L=1165, 1041-1280, 1 ML	1041-1280	—	K3014-11-N03
6	Середній запір L=400, 1 ML	600-1000	600-1000	K4001-04-N03
	Середній запір L=650, 1 ML	850-1250	850-1250	K4001-06-N03
	Середній запір L=720, 1 ML	920-1320	920-1320	K4001-07-N03
	Середній запір L=820, 1 ML	1251-1430	1251-1430	K4001-08-N03
	Середній запір L=1130, 2 ML	—	1251-1730	K4001-11-N03
6a	Середній запір L=400, 1 MR + 1 ML	600-1000	600-1000	K4008-04-N03
	Середній запір L=650, 1 MR + 1 ML	850-1250	850-1250	K4008-06-N03
	Середній запір L=820, 1 MR + 1 ML	1251-1430	1251-1430	K4008-08-N03
	Середній запір L=1130, 1 MR + 2 ML	—	1251-1730	K4008-11-N03
7	Подовжувач середнього запору, 1 ML, 480 мм	—	850-1230	K4005-05-N03
	Подовжувач середнього запору, 1 ML, 680 мм	—	1231-1430	K4005-07-N03
10	Запірна пластина	—	—	***
10a	Запірна пластина протизламна	—	—	***
10c	Запірно-відкидна пластина "First Tilt", ліво / право	—	—	***
11	Опора мікроліфта-блокіратора	—	—	***
12	Мікроліфт-блокіратор	—	751-2390	A7001-00-N03
13	Опора нижньої петлі 3x3	—	—	A5002-00-N03
13a	Опора нижньої петлі 6x22	—	—	A5004-00-N03
14	Нижня петля ступки 3x5	—	—	A5003-00-N03
14a	Нижня петля ступки з регулюванням на притиск 6x12	—	—	A5007-00-N03
14b	Нижня петля ступки з регулюванням на притиск 6x16/26	—	—	A5006-00-N03



## Поворотно-відкидний комплект "First Tilt"

## ПРЯМИЙ РІЗ

 Варіанти комплектів  
 фурнітури

№	Найменування	Діапазон застосування по ширині	Діапазон застосування по висоті	Артикул
14с	Фальцева петля 20/9 ліва	—	—	A5009-09-L03
	Фальцева петля 20/9 права	—	—	A5009-09-R03
	Фальцева петля 20/13 ліва	—	—	A5009-13-L03
	Фальцева петля 20/13 права	—	—	A5009-13-R03
15	Опора верхньої петлі 3x3	—	—	A5001-00-N03
15а	Опора верхньої петлі 6x24	—	—	A5005-00-N03
16	Петля ножиць	—	—	K5001-**-N03
17	Декоративна накладка ножничної петлі	—	—	A7004-10-N****
18	Декоративна накладка опори верхньої петлі	—	—	A7005-10-N****
19	Декоративна накладка нижньої петлі стулки	—	—	A7006-10-N****
19а	Декоративна накладка фальцевої петлі стулки, ліва / права	—	—	A7009-00-L/R****
20	Декоративна накладка опори нижньої петлі довга	—	—	A7008-10-N****
21	Декоративна накладка опори нижньої петлі мала	—	—	A7007-10-N****
26	Лінійний подовжувач із зачепленням 240 мм, 1 ML	—	—	K4003-02-N03
	Лінійний подовжувач із зачепленням 480 мм, 1 ML	—	—	K4003-05-N03
27	Мікрощілинне провітрювання	—	—	***
28	Рамна частина ступеневого провітрювання	—	—	***
36	Лінійний подовжувач для кутової передачі 480 мм, 1 ML	—	—	K4010-00-N03
	Лінійний подовжувач для кутової передачі 680 мм, 1 ML	—	—	K4010-07-N03
	Лінійний подовжувач для кутової передачі 880 мм, 2 ML	—	—	K4010-09-N03
	Лінійний подовжувач для кутової передачі 480 мм, 1 MR	—	—	K4030-00-N03

\* – зі зміщенням відносно центру

\*\* – відповідно до зміщення осі фурнітурного пазу (9 мм, 10 мм, 13 мм, 14 мм)

\*\*\* – дивись розділ "Профілезалежні елементи" технічного каталогу KOMFORT LINE K-3

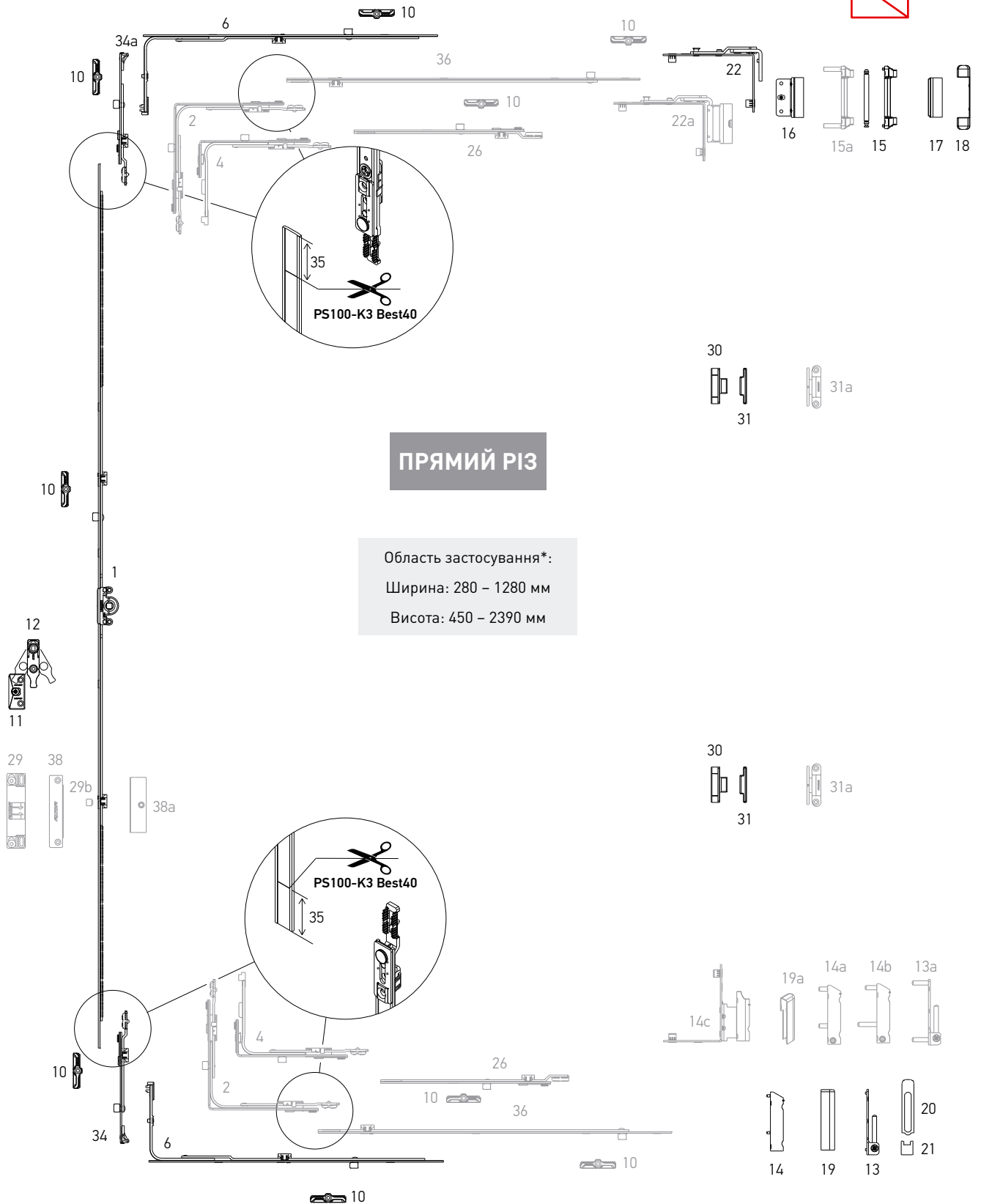
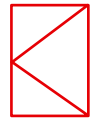
\*\*\*\* – декоративні накладки в інших кольорах дивіться на стор. 27



**Поворотний комплект**

Варіанти комплектів  
фурнітури

Поворотний комплект, прямий різ



**ПРЯМИЙ РІЗ**

Область застосування\*:  
Ширина: 280 - 1280 мм  
Висота: 450 - 2390 мм

\* З використанням шпінгалета 34, 34а



## Поворотний комплект

## ПРЯМИЙ РІЗ

 Варіанти комплектів  
 фурнітури

№	Найменування	Діапазон застосування по ширині	Діапазон застосування по висоті	Артикул
1	Привід 0, L=320, 450-550	—	450-550	K1001-02-N03
	Привід 1, L=520, 551-750	—	551-750	K1001-04-N03
	Привід 2, L=1000, 751-1230, 1 ML	—	751-1230	K1001-09-N03
	Привід 3, L=1200, 950-1430, 1 ML	—	950-1430	K1001-11-N03
	Привід 4, L=1480, 1231-1710, 2 ML	—	1231-1710	K1001-14-N03
	Привід 5, L=1680, 1431-1910, 2 ML	—	1431-1910	K1001-16-N03
	Привід 6, L=2160, 1911-2390, 3 ML	—	1911-2390	K1001-21-N03
2	Кутова передача, 1 ML, 150x150	330-1280	450-2390	K2001-00-N03
4	Кутова передача вузька, 1 ML, 50x150	280-1280	450-2390	K2003-00-N03
		330-520	290-350	
6	Середній запір L=400, 1 ML	600-1000	—	K4001-04-N03
	Середній запір L=650, 1 ML	850-1250	—	K4001-06-N03
10	Запірна пластина	—	—	***
11	Опора мікроліфта-блокіратора	—	751-2390	***
12	Мікроліфт-блокіратор	—	751-2390	A7001-00-N03
13	Опора нижньої петлі 3x3	—	—	A5002-00-N03
13a	Опора нижньої петлі 6x22	—	—	A5004-00-N03
14	Нижня петля стулки 3x5	—	—	A5003-00-N03
14a	Нижня петля стулки з регулюванням на притиск 6x12	—	—	A5007-00-N03
14b	Нижня петля стулки з регулюванням на притиск 6x16/26	—	—	A5006-00-N03
14c	Фальцева петля 20/9 ліва/права	—	—	A5009-09-L/R03
	Фальцева петля 20/13 ліва/права	—	—	A5009-13-L/R03
15	Опора верхньої петлі 3x3	—	—	A5001-00-N03
15a	Опора верхньої петлі 6x24	—	—	A5005-00-N03
16	Петля ножиць	—	—	K5001-**-N03
17	Декоративна накладка ножничної петлі	—	—	A7004-10-N*
18	Декоративна накладка опори верхньої петлі	—	—	A7005-10-N*
19	Декоративна накладка нижньої петлі стулки	—	—	A7006-10-N*
19a	Декоративна накладка фальцевої петлі стулки, ліва / права	—	—	A7009-00-L/R*
20	Декоративна накладка опори нижньої петлі довга	—	—	A7008-10-N*
21	Декоративна накладка опори нижньої петлі мала	—	—	A7007-10-N*
22	Поворотні ножиці	—	—	K5002-00-N03
22a	Поворотні ножиці 12/20-13 ліво/право	—	—	K5014-13-L/R03
	Поворотні ножиці 12/20-9 ліво/право	—	—	K5014-09-L/R03
	Поворотні ножиці 12/20-13 ліво/право	—	—	S5001-13-L03/R
	Поворотні ножиці 12/20-9 ліво/право	—	—	S5001-09-L03/R
26	Лінійний подовжувач із зачепленням 240 мм, 1 ML	—	—	K4003-02-N03
	Лінійний подовжувач із зачепленням 480 мм, 1 ML	—	—	K4003-05-N03
29	Балконна клямка	—	—	A7184-13-N03
29b	Цапфа балконної клямки	—	—	A7207-00-N03
30	Прихований середній притиск, стулкова частина	—	—	A7056-00-N03



## Поворотний комплект

## ПРЯМИЙ РІЗ

 Варіанти комплектів  
 фурнітури

№	Найменування	Діапазон застосування по ширині	Діапазон застосування по висоті	Артикул
31	Прихований середній притиск, рамна частина	—	—	A7057-**-N03
31a	Середній зовнішній притиск (білий)	—	—	A7185-00-N01
	Середній зовнішній притиск (коричневий)	—	—	A7185-00-N02
	Середній зовнішній притиск (сірий антрацит)	—	—	A7185-00-N09
34	Поворотний шпінгалет 90°	—	—	K4007-00-N03
34a	Поворотний шпінгалет 180°	—	—	K4011-00-N03
36	Лінійний подовжувач для кутової передачі 480 мм, 1 ML	—	—	K4010-00-N03
	Лінійний подовжувач для кутової передачі 680 мм, 1 ML	—	—	K4010-07-N03
	Лінійний подовжувач для кутової передачі 880 мм, 2 ML	—	—	K4010-09-N03
	Лінійний подовжувач для кутової передачі 480 мм, 1 MR	—	—	K4030-00-N03
38	Магнітна балконна клямка, рамна частина	—	—	A7053-00-N03
38a	Магнітна балконна клямка, стулкова частина	—	—	A7055-**-N03

\* – декоративні накладки в інших кольорах дивіться на стор. 27

\*\* – відповідно до зміщення осі фурнітурного пазу (9 мм, 10 мм, 13 мм, 14 мм)

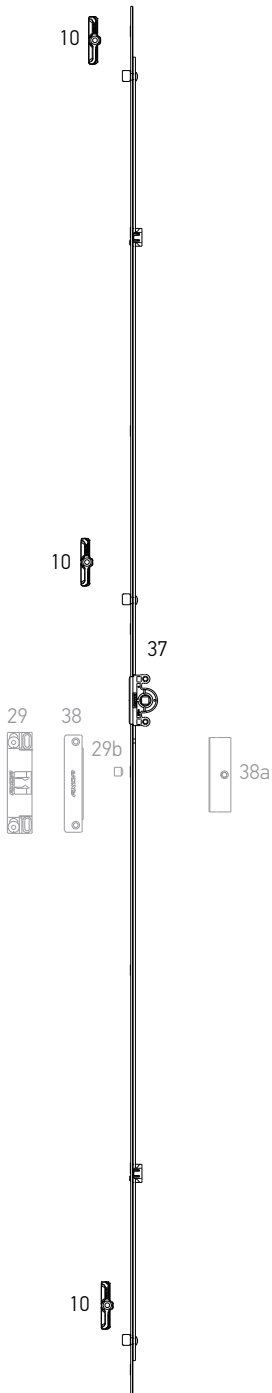
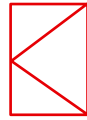
\*\*\* – дивись розділ "Профілезалежні елементи" технічного каталогу KOMFORT LINE K-3



**Поворотний комплект**

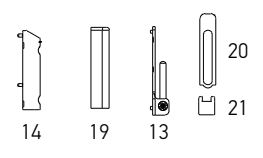
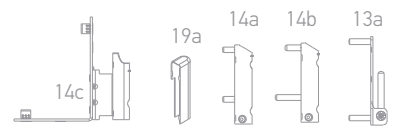
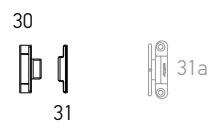
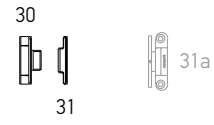
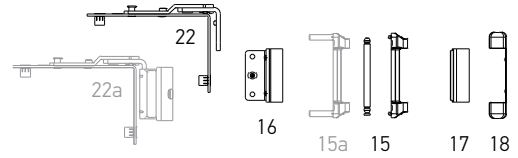
Варіанти комплектів  
фурнітури

Поворотний комплект



**ПРЯМИЙ РІЗ**

Область застосування:  
Ширина: 280 – 700 мм  
Висота: 300 – 2400 мм





## Поворотний комплект

## ПРЯМИЙ РІЗ

 Варіанти комплектів  
фурнітури

№	Найменування	Діапазон застосування по ширині	Діапазон застосування по висоті	Артикул
10	Запірна пластина	—	—	***
13	Опора нижньої петлі 3x3	—	—	A5002-00-N03
13a	Опора нижньої петлі 6x22	—	—	A5004-00-N03
14	Нижня петля стулки 3x5	—	—	A5003-00-N03
14a	Нижня петля стулки з регулюванням на притиск 6x12	—	—	A5007-00-N03
14b	Нижня петля стулки з регулюванням на притиск 6x12/26	—	—	A5006-00-N03
14c	Фальцева петля 20/9 ліва	—	—	A5009-09-L03
	Фальцева петля 20/9 права	—	—	A5009-09-R03
	Фальцева петля 20/13 ліва	—	—	A5009-13-L03
	Фальцева петля 20/13 права	—	—	A5009-13-R03
15	Опора верхньої петлі 3x3	—	—	A5001-00-N03
15a	Опора верхньої петлі 6x24	—	—	A5005-00-N03
16	Петля ножиць	—	—	K5001-**-N03
17	Декоративна накладка ножничної петлі	—	—	A7004-10-N*
18	Декоративна накладка опори верхньої петлі	—	—	A7005-10-N*
19	Декоративна накладка нижньої петлі стулки	—	—	A7006-10-N*
19a	Декоративна накладка фальцевої петлі стулки, ліва / права	—	—	A7009-00-L/R*
20	Декоративна накладка опори нижньої петлі довга	—	—	A7008-10-N*
21	Декоративна накладка опори нижньої петлі мала	—	—	A7007-10-N*
22	Поворотні ножиці	—	—	K5002-00-N03
22a	Поворотні ножиці 12/20-13 ліво/право	—	—	K5014-13-L/R03
	Поворотні ножиці 12/20-9 ліво/право	—	—	K5014-09-L/R03
	Поворотні ножиці 12/20-13 ліво/право	—	—	S5001-13-L03/R
	Поворотні ножиці 12/20-9 ліво/право	—	—	S5001-09-L03/R
29	Балконна клямка	—	—	A7184-13-N03
29b	Цапфа балконної клямки	—	—	A7207-00-N03
30	Прихований середній притиск, стулкова частина	—	—	A7056-00-N03
31	Прихований середній притиск, рамна частина	—	—	A7057-**-N03
31a	Середній зовнішній притиск (білий)	—	—	A7185-00-N01
	Середній зовнішній притиск (коричневий)	—	—	A7185-00-N02
	Середній зовнішній притиск (сірий антрацит)	—	—	A7185-00-N09
37	Привід 1 L=300, 300 - 500, 2 ML	280-700	300-500	K1003-03-N03
	Привід 2 L=400, 401 - 600, 2 ML		401-600	K1003-04-N03
	Привід 3 L=600, 601 - 800, 2 ML		601-800	K1003-06-N03
	Привід 4 L=800, 801 - 1000, 2 ML		801-1000	K1003-08-N03
	Привід 5 L=1000, 1001 - 1200, 3 ML		1001-1200	K1003-10-N03
	Привід 6 L=1200, 1201 - 1400, 3 ML		1201-1400	K1003-12-N03
	Привід 7 L=1400, 1401 - 1600, 3 ML		1401-1600	K1003-14-N03
	Привід 8 L=1600, 1601 - 1800, 4ML		1601-1800	K1003-16-N03
	Привід 9 L=1800, 1801 - 2000, 4ML		1801-2000	K1003-18-N03
	Привід 10 L=2000, 2001 - 2200, 4ML		2001-2200	K1003-20-N03
	Привід 11 L=2200, 2201 - 2400, 4ML		2201-2400	K1003-22-N03
38	Магнітна балконна клямка, рамна частина	—	—	A7053-00-N03
38a	Магнітна балконна клямка, стулкова частина	—	—	A7055-**-N03

\* – декоративні накладки в інших кольорах дивіться на стор. 27

\*\* – відповідно до зміщення осі фурнітурного пазу (9 мм, 10 мм, 13 мм, 14 мм)

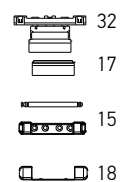
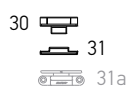
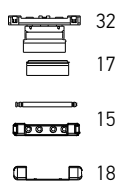
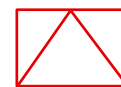
\*\*\* – дивись розділ "Профілезалежні елементи" технічного каталогу KOMFORT LINE K-3



### Відкидний комплект

Варіанти комплектів  
фурнітури

Відкидний комплект, прямий різ.



\* без застосування середнього запора



## Відкидний комплект

## ПРЯМИЙ РІЗ

 Варіанти комплектів  
фурнітури

№	Найменування	Діапазон застосування по ширині	Діапазон застосування по висоті	Артикул
1	Привід 0, L=320, 450-550	—	450-550	K1001-02-N03
	Привід 1, L=520, 551-750	—	551-750	K1001-04-N03
	Привід 2, L=1000, 751-1230, 1 ML	—	751-1230	K1001-09-N03
	Привід 3, L=1200, 950-1430, 1 ML	—	950-1430	K1001-11-N03
	Привід 4, L=1480, 1231-1710, 2 ML	—	1231-1710	K1001-14-N03
	Привід 5, L=1680, 1431-1910, 2 ML	—	1431-1910	K1001-16-N03
	Привід 6, L=2160, 1911-2390, 3 ML	—	1911-2390	K1001-21-N03
2	Кутова передача, 1 ML, 150x150	330-1280	450-2390	K2001-00-N03
4	Кутова передача вузька, 1 ML, 50x150	280-1280	450-2390	K2003-00-N03
		330-520	290-350	
6	Середній запір L=400, 1 ML	—	600-1000	K4001-04-N03
	Середній запір L=650, 1 ML	—	850-1250	K4001-06-N03
	Середній запір L=720, 1 ML	—	920-1320	K4001-07-N03
	Середній запір L=820, 1 ML	—	1251-1430	K4001-08-N03
	Середній запір L=1130, 2 ML	—	1251-1730	K4001-11-N03
10	Запірна пластина	—	—	***
15	Опора верхньої петлі 3x3	—	—	A5001-00-N03
17	Декоративна накладка ножничної петлі	—	—	A7004-10-N*
18	Декоративна накладка опори верхньої петлі	—	—	A7005-10-N*
26	Лінійний подовжувач із зачепленням 240 мм, 1 ML	—	—	K4003-02-N03
	Лінійний подовжувач із зачепленням 480 мм, 1 ML	—	—	K4003-05-N03
30	Прихований середній притиск, стулкова частина	—	—	A7056-00-N03
31	Прихований середній притиск, рамна частина	—	—	A7057-**-N03
31a	Середній зовнішній притиск (білий)	—	—	A7185-00-N01
	Середній зовнішній притиск (коричневий)	—	—	A7185-00-N02
	Середній зовнішній притиск (сірий антрацит)	—	—	A7185-00-N09
32	Фрамужна петля	—	—	A7014-**-N03
33	Фрамужні ножиці	—	—	A7107-00-N03
	Фрамужні ножиці	—	—	A7017-00-N03
34	Поворотний шпінгалет 90°	—	—	K4007-00-N03
34a	Поворотний шпінгалет 180°	—	—	K4011-00-N03
36	Лінійний подовжувач для кутової передачі 480 мм, 1 ML	—	—	K4010-00-N03
	Лінійний подовжувач для кутової передачі 680 мм, 1 ML	—	—	K4010-07-N03
	Лінійний подовжувач для кутової передачі 880 мм, 2 ML	—	—	K4010-09-N03
	Лінійний подовжувач для кутової передачі 480 мм, 1 MR	—	—	K4030-00-N03

\* – декоративні накладки в інших кольорах дивіться на стор. 27

\*\* – відповідно до зміщення осі фурнітурного пазу (9 мм, 10 мм, 13 мм, 14 мм)

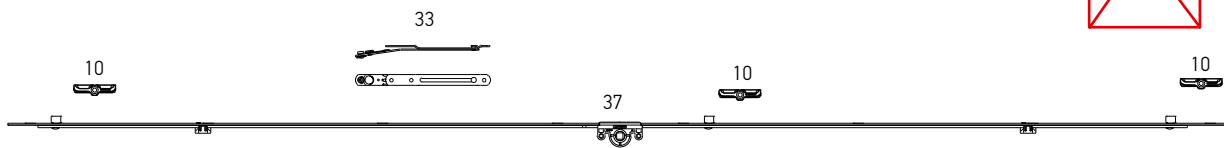
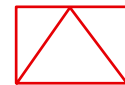
\*\*\* – дивись розділ "Профілезалежні елементи" технічного каталогу KOMFORT LINE K-3



## Відкидний комплект

 Варіанти комплектів  
фурнітури

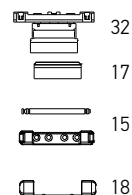
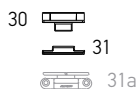
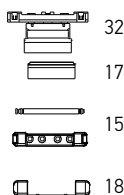
Відкидний комплект


**ПРЯМИЙ РІЗ**

Область застосування:

Ширина: 300 – 2000 мм

Висота: 280 – 700 мм



№	Найменування	Діапазон застосування по ширині	Діапазон застосування по висоті	Артикул
10	Запірна пластина	—	—	***
15	Опора верхньої петлі 3x3	—	—	A5001-00-N03
17	Декоративна накладка ножничної петлі	—	—	A7004-10-N*
18	Декоративна накладка опори верхньої петлі	—	—	A7005-10-N*
30	Прихований притиск, стулкова частина	—	—	A7056-00-N03
31	Прихований середній притиск, рамна частина	—	—	A7057-**-N03
31a	Середній зовнішній притиск (білий)	—	—	A7185-00-N01
	Середній зовнішній притиск (коричневий)	—	—	A7185-00-N02
	Середній зовнішній притиск (сірий антрацит)	—	—	A7185-00-N09
32	Фрамужна петля	—	—	A7014-**-N03
33	Фрамужні ножиці	—	—	A7107-00-N03
	Фрамужні ножиці	—	—	A7017-00-N03
37	Привід 1 L=300, 300 - 500, 2 ML	300-500	280-700	K1003-03-N03
	Привід 2 L=400, 401 - 600, 2 ML	401-600		K1003-04-N03
	Привід 3 L=600, 601 - 800, 2 ML	601-800		K1003-06-N03
	Привід 4 L=800, 801 - 1000, 2 ML	801-1000		K1003-08-N03
	Привід 5 L=1000, 1001 - 1200, 3 ML	1001-1200		K1003-10-N03
	Привід 6 L=1200, 1201 - 1400, 3 ML	1201-1400		K1003-12-N03
	Привід 7 L=1400, 1401 - 1600, 3 ML	1401-1600		K1003-14-N03
	Привід 8 L=1600, 1601 - 1800, 4ML	1601-1800		K1003-16-N03
	Привід 9 L=1800, 1801 - 2000, 4ML	1801-2000		K1003-18-N03

\* – декоративні накладки в інших кольорах дивіться на стор. 27

\*\* – відповідно до зміщення осі фурнітурного пазу (9 мм, 10 мм, 13 мм, 14 мм)

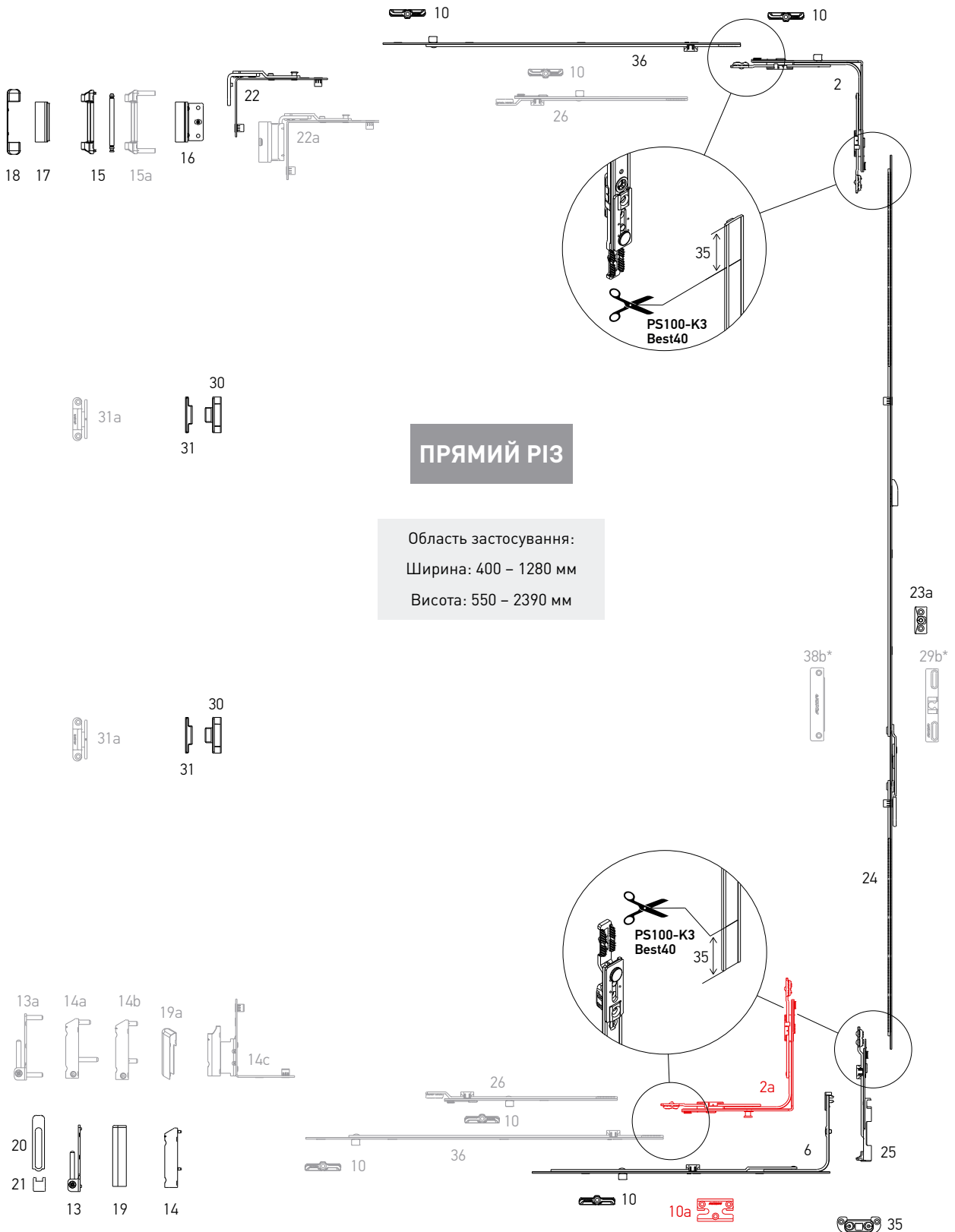
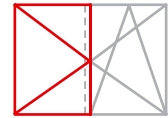
\*\*\* – дивись розділ "Профілезалежні елементи" технічного каталогу KOMFORT LINE K-3



**Штупльове відчинення, прямий різ**

Варіанти комплектів  
фурнітури

Штупльова стулка



**ПРЯМИЙ РІЗ**

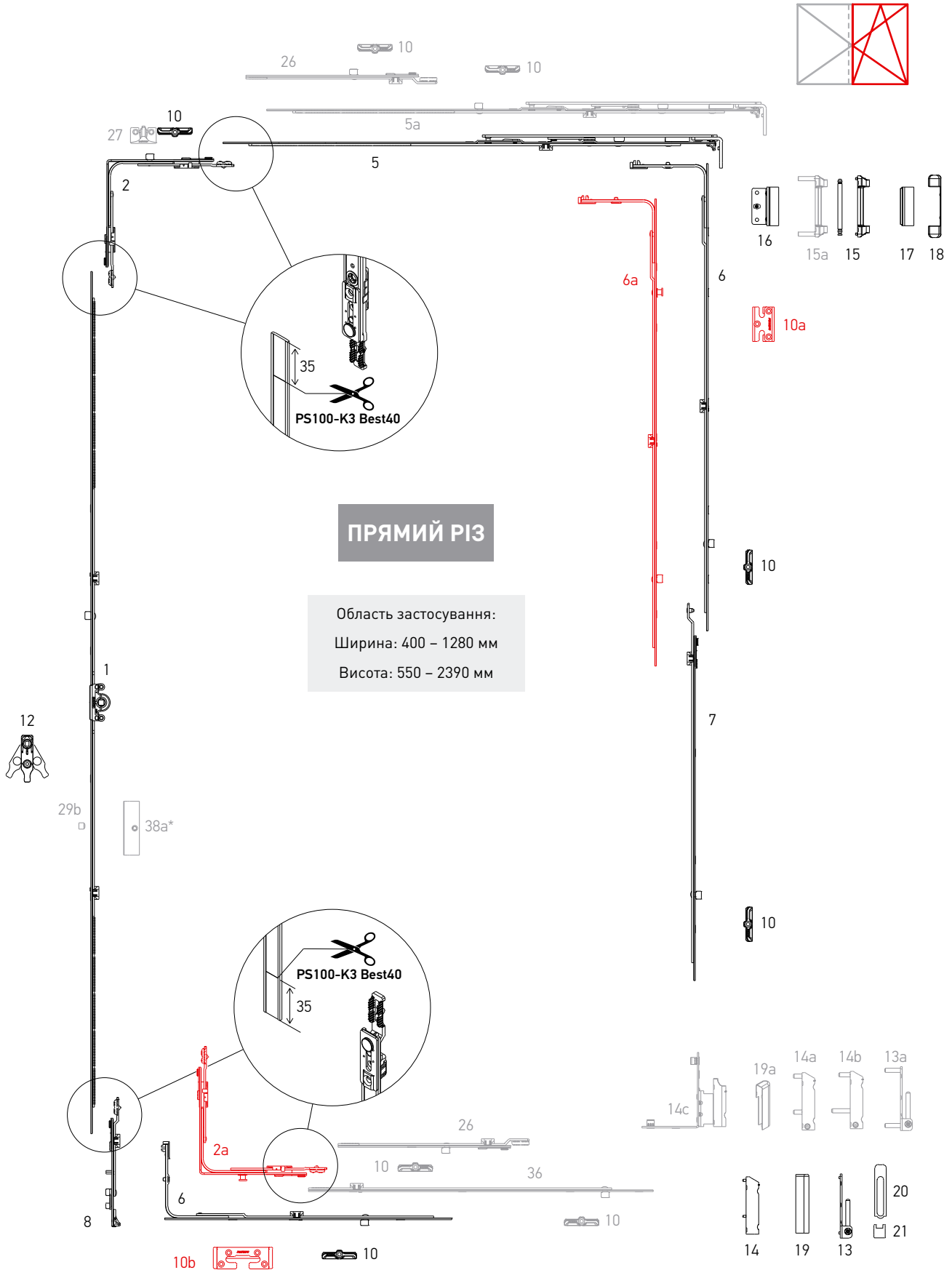
Область застосування:  
Ширина: 400 – 1280 мм  
Висота: 550 – 2390 мм



**Штульпове відчинення, прямий різ**

Варіанти комплектів фурнітури

Основна ступка



**ПРЯМИЙ РІЗ**

Область застосування:  
 Ширина: 400 - 1280 мм  
 Висота: 550 - 2390 мм



## Штульпове відчинення

## ПРЯМИЙ РІЗ

 Варіанти комплектів  
фурнітури

№	Найменування	Діапазон застосування по ширині	Діапазон застосування по висоті	Артикул
1	Привід 1, L=520, 551-750	—	551-750	K1001-04-N03
	Привід 2, L=1000, 751-1230, 1 ML	—	751-1230	K1001-09-N03
	Привід 3, L=1200, 950-1430, 1 ML	—	950-1430	K1001-11-N03
	Привід 5, L=1680, 1431-1910, 2 ML	—	1431-1910	K1001-16-N03
	Привід 6, L=2160, 1911-2390, 3 ML	—	1911-2390	K1001-21-N03
2	Кутова передача, 1 ML, 150x150	400-1280	450-2390	K2001-00-N03
2a	Кутова передача, 1 MR, 150x150	400-1280	450-2390	K2005-00-N03
5	Ножиці 1, L=485, 400-600	400-600	—	K3001-05-N03
	Ножиці 2, L=685, 601-800	601-800	—	K3001-07-N03
	Ножиці 3, L=925, 801-1040, 1 ML	801-1040	—	K3001-09-N03
	Ножиці 4, L=1165, 1041-1280, 1 ML	1041-1280	—	K3001-11-N03
5a	Ножиці 2, L=685, 601-800, 1 ML	601-800	—	K3001-57-N03
6	Середній запір L=400, 1 ML	600-1000	600-1000	K4001-04-N03
	Середній запір L=650, 1 ML	850-1250	850-1250	K4001-06-N03
	Середній запір L=720, 1 ML	920-1320	920-1320	K4001-07-N03
	Середній запір L=820, 1 ML	1251-1430	1251-1430	K4001-08-N03
	Середній запір L=1130, 2 ML	—	1251-1730	K4001-11-N03
6a	Середній запір L=400, 1 MR + 1 ML	600-1000	600-1000	K4008-04-N03
	Середній запір L=650, 1 MR + 1 ML	850-1250	850-1250	K4008-06-N03
	Середній запір L=820, 1 MR + 1 ML	1251-1430	1251-1430	K4008-08-N03
	Середній запір L=1130, 1 MR + 2 ML	—	1251-1730	K4008-11-N03
7	Подовжувач середнього запору, 1 ML, 480 мм	—	1710-2210	K4005-05-N03
	Подовжувач середнього запору, 1 ML, 680 мм	—	2231-2390	K4005-07-N03
8	Запірно-відкидний пристрій	—	450-800	K4009-00-N03
		—	801-2390	K4002-00-N03
10	Запірна пластина	—	—	***
10a	Запірна пластина протишламна	—	—	***
10b	Запірно-відкидна протишламна пластина	—	—	***
12	Мікроліфт-блокіратор	—	751-2390	A7001-00-N03
13	Опора нижньої петлі 3x3	—	—	A5002-00-N03
13a	Опора нижньої петлі 6x22	—	—	A5004-00-N03
14	Нижня петля стулки 3x5	—	—	A5003-00-N03
14a	Нижня петля стулки з регулюванням на притиск 6x12	—	—	A5006-00-N03
14b	Нижня петля стулки з регулюванням на притиск 6x16/26	—	—	A5007-00-N03
14c	Фальцева петля 20/9 ліва	—	—	A5009-09-L03
	Фальцева петля 20/9 права	—	—	A5009-09-R03
	Фальцева петля 20/13 ліва	—	—	A5009-13-L03
	Фальцева петля 20/13 права	—	—	A5009-13-R03
15	Опора верхньої петлі 3x3	—	—	A5001-00-N03
15a	Опора верхньої петлі 6x24	—	—	A5005-00-N03
16	Петля ножиць	—	—	K5001-**-N03



## Штульпове відчинення

## ПРЯМИЙ РІЗ

 Варіанти комплектів  
 фурнітури

№	Найменування	Діапазон застосування по ширині	Діапазон застосування по висоті	Артикул
17	Декоративна накладка ножничної петлі	—	—	A7004-10-N*
18	Декоративна накладка опори верхньої петлі	—	—	A7005-10-N*
19	Декоративна накладка нижньої петлі стулки	—	—	A7006-10-N*
19a	Декоративна накладка фальцевої петлі стулки, ліва / права	—	—	A7009-00-L/R*
20	Декоративна накладка опори нижньої петлі довга	—	—	A7008-10-N*
21	Декоративна накладка опори нижньої петлі мала	—	—	A7007-10-N*
22	Поворотні ножиці	—	—	K5002-00-N03
22a	Поворотні ножиці 12/20-13 ліво/право	—	—	K5014-13-L/R03
	Поворотні ножиці 12/20-9 ліво/право	—	—	K5014-09-L/R03
	Поворотні ножиці 12/20-13 ліво/право	—	—	S5001-13-L03/R
	Поворотні ножиці 12/20-9 ліво/право	—	—	S5001-09-L03/R
23a	Опора мікроліфта-блокіратора для штульпової стулки	—	—	A6001-00-N03
24	Штульповий привід 1 L=520, 551-750	—	551-750	K1002-04-N03
	Штульповий привід 2 L=720, 751-950	—	751-950	K1002-06-N03
	Штульповий привід 3 L=1200, 951-1430	—	951-1430	K1002-11-N03
	Штульповий привід 4 L=1680, 1431-1910	—	1431-1910	K1002-16-N03
	Штульповий привід 5 L=2160, 1911-2390	—	1911-2390	K1002-21-N03
25	Штульповий шпінгалет (нижній)	—	—	K4006-00-N03
26	Лінійний подовжувач із зачепленням 240 мм, 1 ML	—	—	K4003-02-N03
	Лінійний подовжувач із зачепленням 480 мм, 1 ML	—	—	K4003-05-N03
27	Мікроцілінне провітрювання	—	—	***
29a	Балконна клямка для штульпового приводу	—	1911-2390	A7047-00-N03
29b	Цапфа балконної клямки	—	—	A7207-00-N03
30	Прихований притиск, стулкова частина	—	—	A7056-00-N03
31	Прихований середній притиск, рамна частина	—	—	A7057-**-N03
31a	Середній зовнішній притиск (білий)	—	—	A7185-00-N01
	Середній зовнішній притиск (коричневий)	—	—	A7185-00-N02
	Середній зовнішній притиск (сірий антрацит)	—	—	A7185-00-N09
35	Запірна пластина для штульпового шпінгалета	—	—	***
36	Лінійний подовжувач для кутової передачі 480 мм, 1 ML	—	—	K4010-00-N03
	Лінійний подовжувач для кутової передачі 680 мм, 1 ML	—	—	K4010-07-N03
	Лінійний подовжувач для кутової передачі 880 мм, 2 ML	—	—	K4010-09-N03
	Лінійний подовжувач для кутової передачі 480 мм, 1 MR	—	—	K4030-00-N03
38a	Магнітна балконна клямка, стулкова частина	—	—	A7055-**-N03
38b	Магнітна балконна клямка для штульпового приводу, рамна частина	—	—	A7054-00-N03

\* – декоративні накладки в інших кольорах дивіться на стор. 27

\*\* – відповідно до зміщення осі фурнітурного пазу (9 мм, 10 мм, 13 мм, 14 мм)

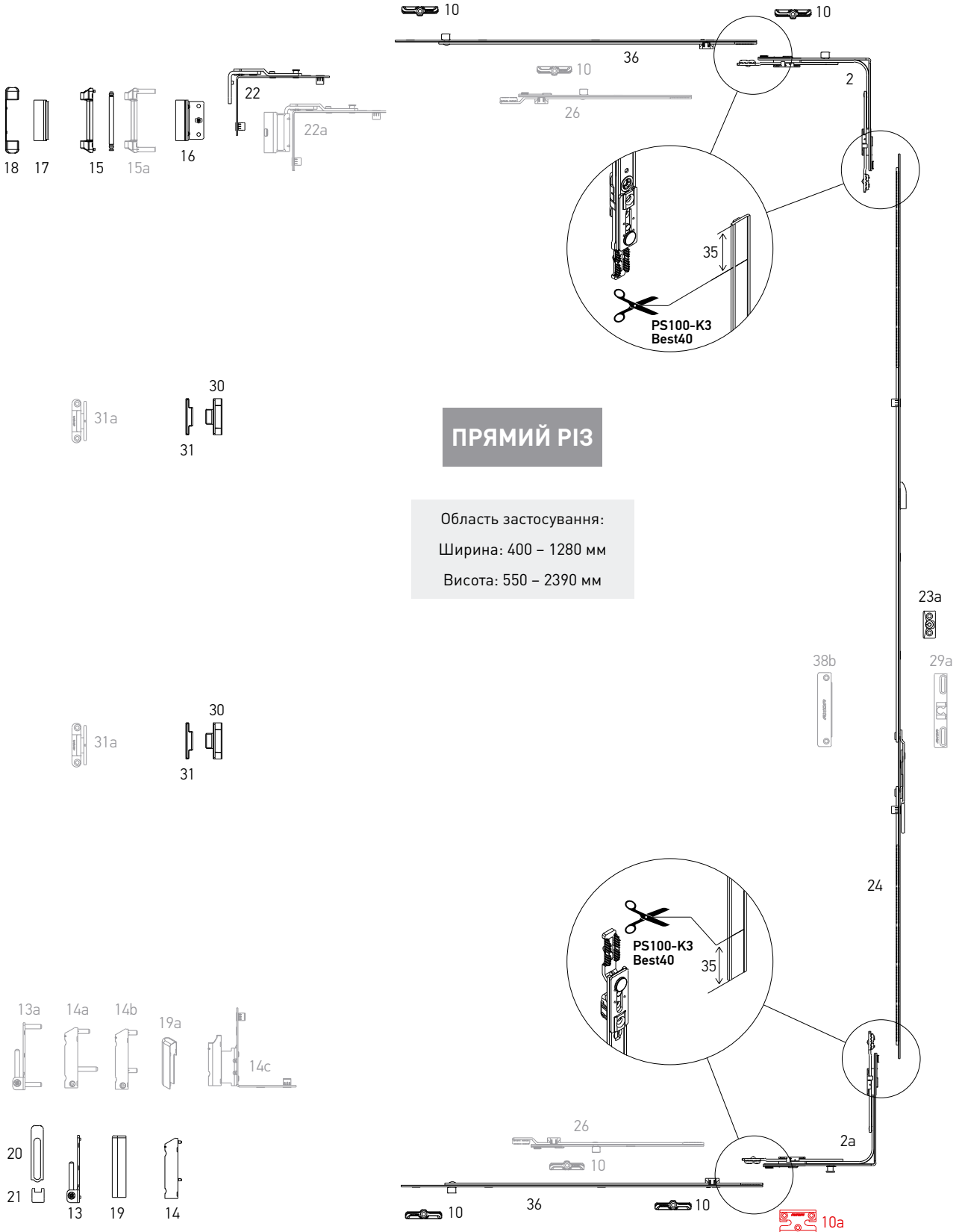
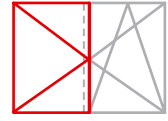
\*\*\* – дивись розділ "Профілезалежні елементи" технічного каталогу KOMFORT LINE K-3



**Штульпове відчинення “First Tilt”, прямий різ**

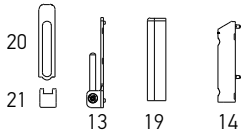
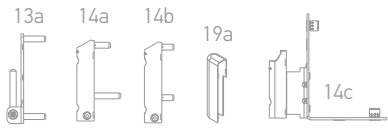
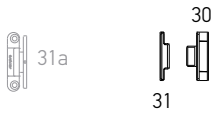
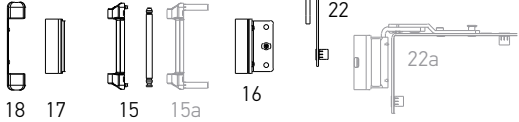
Варіанти комплектів фурнітури

Штульпова стулка “First Tilt”



**ПРЯМИЙ РІЗ**

Область застосування:  
 Ширина: 400 – 1280 мм  
 Висота: 550 – 2390 мм

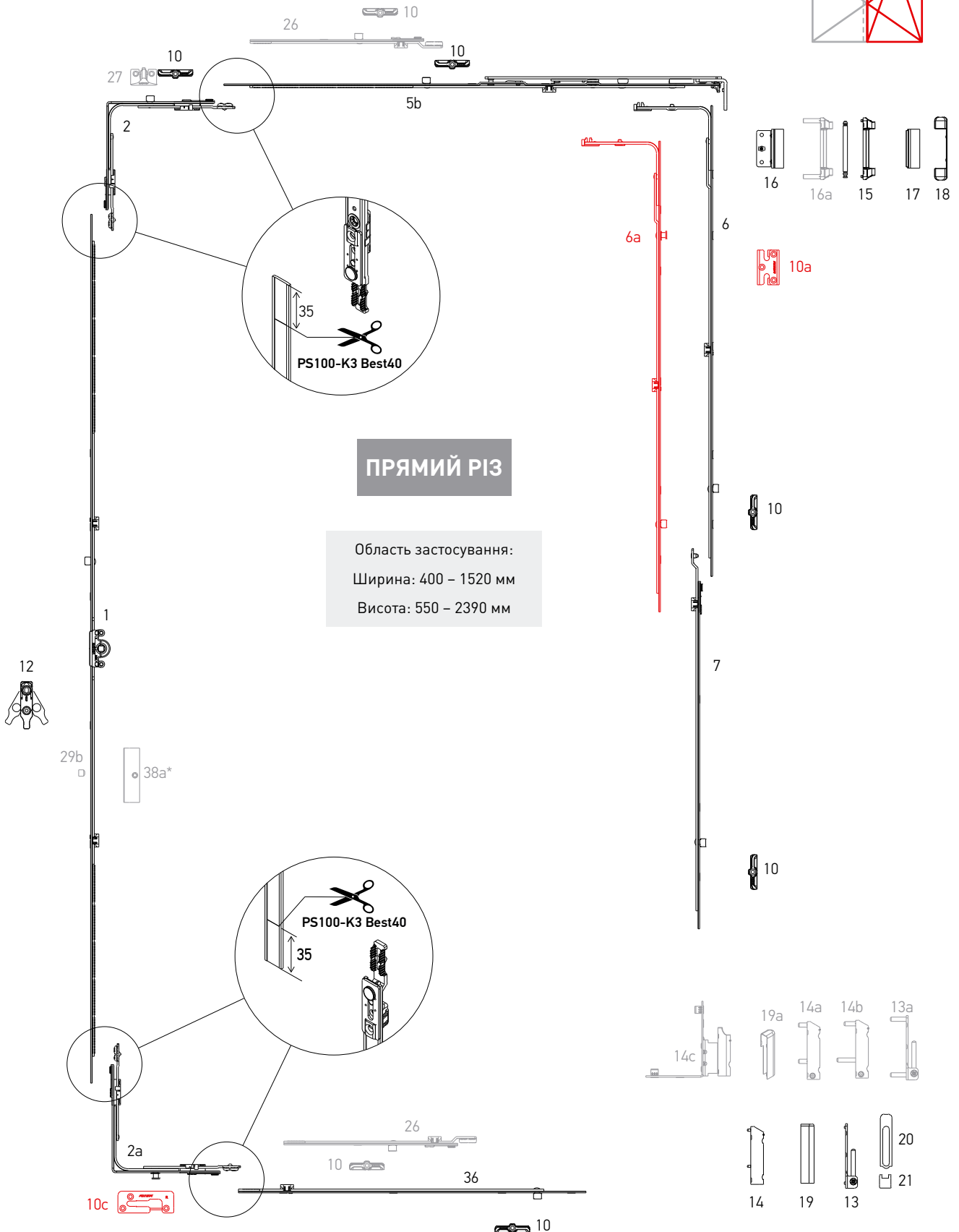
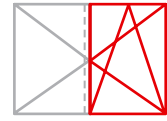




### Штульпове відчинення "First Tilt", прямий різ

Варіанти комплектів фурнітури

Основна стулка "First Tilt"



**ПРЯМИЙ РІЗ**

Область застосування:  
 Ширина: 400 - 1520 мм  
 Висота: 550 - 2390 мм

\* - тільки з приводом K1002-21-N03



## Штульпове відчинення "First Tilt"

ПРЯМИЙ РІЗ

 Варіанти комплектів  
фурнітури

№	Найменування	Діапазон застосування по ширині	Діапазон застосування по висоті	Артикул
1	Привід 1, L=520, 551-750	—	551-750	K1001-04-N03
	Привід 2, L=1000, 751-1230, 1 ML	—	751-1230	K1001-09-N03
	Привід 3, L=1200, 950-1430, 1 ML	—	950-1430	K1001-11-N03
	Привід 5, L=1680, 1431-1910, 2 ML	—	1431-1910	K1001-16-N03
	Привід 6, L=2160, 1911-2390, 3 ML	—	1911-2390	K1001-21-N03
2	Кутова передача, 1 ML, 150x150	400-1280	450-2390	K2001-00-N03
2a	Кутова передача, 1 MR, 150x150	400-1280	450-2390	K2005-00-N03
5b	Ножиці 1, "First Tilt", L=485, 400-600	400-600	—	K3014-05-N03
	Ножиці 2, "First Tilt", L=685, 601-800	601-800	—	K3014-07-N03
	Ножиці 3, "First Tilt", L=915, 801-1040, 1 ML	801-1040	—	K3014-09-N03
	Ножиці 4, "First Tilt", L=1165, 1041-1280, 1 ML	1041-1280	—	K3014-11-N03
6	Середній запір L=400, 1 ML	—	600-1000	K4001-04-N03
	Середній запір L=650, 1 ML	—	850-1250	K4001-06-N03
	Середній запір L=720, 1 ML	—	920-1320	K4001-07-N03
	Середній запір L=820, 1 ML	—	1251-1430	K4001-08-N03
	Середній запір L=1130, 2 ML	—	1251-1730	K4001-11-N03
6a	Середній запір L=400, 1 MR + 1 ML	—	600-1000	K4008-04-N03
	Середній запір L=650, 1 MR + 1 ML	—	850-1250	K4008-06-N03
	Середній запір L=820, 1 MR + 1 ML	—	1251-1430	K4008-08-N03
	Середній запір L=1130, 1 MR + 2 ML	—	1251-1730	K4008-11-N03
7	Подовжувач середнього запору, 1 ML, 480 мм	—	850-1230	K4005-05-N03
	Подовжувач середнього запору, 1 ML, 680 мм	—	1231-1430	K4005-07-N03
10	Запірна пластина	—	—	***
10a	Запірна пластина протизламна	—	—	***
10c	Запірно-відкидна пластина "First Tilt", ліво/право	—	—	***
12	Мікроліфт-блокіратор	—	751-2390	A7001-00-N03
13	Опора нижньої петлі 3x3	—	—	A5002-00-N03
13a	Опора нижньої петлі 6x22	—	—	A5004-00-N03
14	Нижня петля ступки 3x5	—	—	A5003-00-N03
14a	Нижня петля ступки з регулюванням на притиск 6x12	—	—	A5006-00-N03
14b	Нижня петля ступки з регулюванням на притиск 6x16/26	—	—	A5007-00-N03
14c	Фальцева петля 20/9 ліва	—	—	A5009-09-L03
	Фальцева петля 20/9 права	—	—	A5009-09-R03
	Фальцева петля 20/13 ліва	—	—	A5009-13-L03
	Фальцева петля 20/13 права	—	—	A5009-13-R03
15	Опора верхньої петлі 3x3	—	—	A5001-00-N03
15a	Опора верхньої петлі 6x24	—	—	A5005-00-N03
16	Петля ножиць	—	—	***
17	Декоративна накладка ножничної петлі	—	—	A7004-10-N*
18	Декоративна накладка опори верхньої петлі	—	—	A7005-10-N*



## Штульпове відчинення "First Tilt"

## ПРЯМИЙ РІЗ

 Варіанти комплектів  
 фурнітури

№	Найменування	Діапазон застосування по ширині	Діапазон застосування по висоті	Артикул
19	Декоративна накладка нижньої петлі стулки	—	—	A7006-10-N*
19a	Декоративна накладка фальцевої петлі стулки, ліва / права	—	—	A7009-00-L/R*
20	Декоративна накладка опори нижньої петлі довга	—	—	A7008-10-N*
21	Декоративна накладка опори нижньої петлі мала	—	—	A7007-10-N*
22	Поворотні ножиці	—	—	K5002-00-N03
22a	Поворотні ножиці 12/20-13 ліво/право	—	—	K5014-13-L/R03
	Поворотні ножиці 12/20-9 ліво/право	—	—	K5014-09-L/R03
	Поворотні ножиці 12/20-13 ліво/право	—	—	S5001-13-L03/R
	Поворотні ножиці 12/20-9 ліво/право	—	—	S5001-09-L03/R
23a	Опора мікроліфта-блокіратора для штульпової стулки	—	—	***
24	Штульповий привід 1 L=520, 551-750	—	551-750	K1002-04-N03
	Штульповий привід 2 L=720, 751-950	—	751-950	K1002-06-N03
	Штульповий привід 3 L=1200, 951-1430	—	951-1430	K1002-11-N03
	Штульповий привід 4 L=1680, 1431-1910	—	1431-1910	K1002-16-N03
	Штульповий привід 5 L=2160, 1911-2390	—	1911-2390	K1002-21-N03
26	Лінійний подовжувач із зачепленням 240 мм, 1 ML	—	—	K4003-02-N03
	Лінійний подовжувач із зачепленням 480 мм, 1 ML	—	—	K4003-05-N03
27	Мікрощілинне провітрювання	—	—	***
29a	Балконна клямка для штульпового приводу	—	1911-2390	A7047-00-N03
29b	Цапфа балконної клямки	—	—	A7207-00-N03
30	Прихований притиск, стулкова частина	—	—	A7056-00-N03
31	Прихований середній притиск, рамна частина	—	—	A7057-**-N03
31a	Середній зовнішній притиск (білий)	—	—	A7185-00-N01
	Середній зовнішній притиск (коричневий)	—	—	A7185-00-N02
	Середній зовнішній притиск (сірий антрацит)	—	—	A7185-00-N09
36	Лінійний подовжувач для кутової передачі 480 мм, 1 ML	—	—	K4010-00-N03
	Лінійний подовжувач для кутової передачі 680 мм, 1 ML	—	—	K4010-07-N03
	Лінійний подовжувач для кутової передачі 880 мм, 2 ML	—	—	K4010-09-N03
	Лінійний подовжувач для кутової передачі 480 мм, 1 MR	—	—	K4030-00-N03
38a	Магнітна балконна клямка, стулкова частина	—	—	A7055-**-N03
38b	Магнітна балконна клямка для штульпового приводу	—	—	A7054-13-N03

\* – декоративні накладки в інших кольорах дивіться на стор. 27

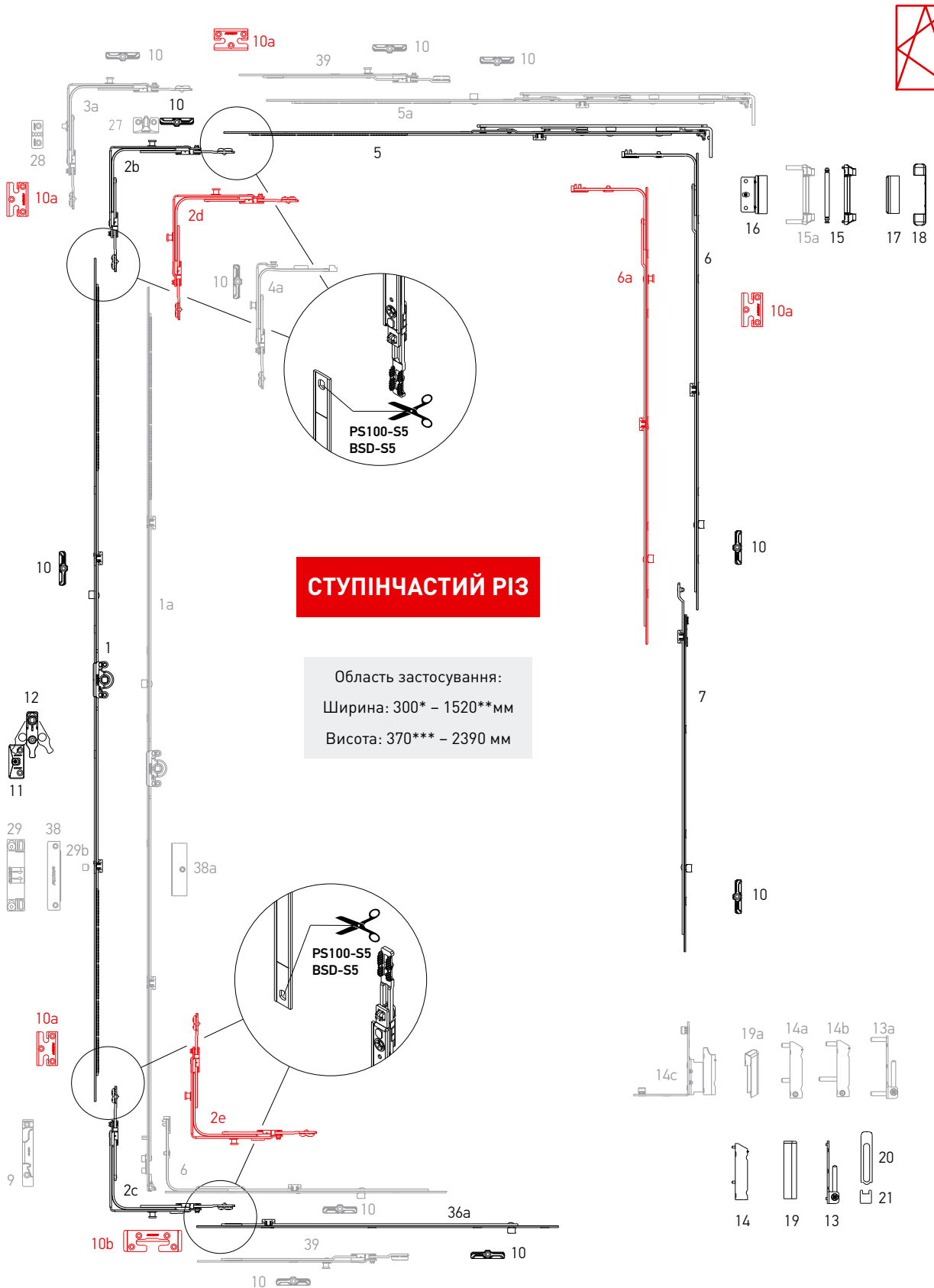
\*\* – відповідно до зміщення осі фурнітурного пазу (9 мм, 10 мм, 13 мм, 14 мм)

\*\*\* – дивись розділ "Профілезалежні елементи" технічного каталогу KOMFORT LINE K-3

### Поворотно-відкидний комплект

Варіанти комплектів  
фурнітури

Поворотно-відкидний комплект, ступінчастий різ.



\* з вузькою кутовою передачею

\*\*з лінійним подовжувачем 240 мм

\*\*\*з константним приводом K1004-04-N03



## Поворотно-відкидний комплект

## СТУПІНЧАСТИЙ РІЗ

 Варіанти комплектів  
 фурнітури

№	Найменування	Діапазон застосування по ширині	Діапазон застосування по висоті	Артикул
1	Привід 0, L=320, 450-550	—	450-550	K1001-02-N03
	Привід 1, L=520, 551-750	—	551-750	K1001-04-N03
	Привід 2, L=1000, 751-1230, 1 ML	—	751-1230	K1001-09-N03
	Привід 3, L=1200, 950-1430, 1 ML	—	950-1430	K1001-11-N03
	Привід 4, L=1480, 1231-1710, 2 ML	—	1231-1710	K1001-14-N03
	Привід 5, L=1680, 1431-1910, 2 ML	—	1431-1910	K1001-16-N03
	Привід 6, L=2160, 1911-2390, 3 ML	—	1911-2390	K1001-21-N03
1a	Константний привід 0, L=435, G=140, 370-550*	—	370-550	K1004-04-N03
	Константний привід 1, L=385, G=175, 400-500*	—	400-500	K1004-03-N03
	Константний привід 2, L=565, G=200, 480-680*	—	480-680	K1004-05-N03
	Константний привід 3, L=805, G=300, 681-920*, 1 ML	—	681-920	K1004-08-N03
	Константний привід 4, L=1045, G=450, 921-1160*, 1 ML	—	921-1160	K1004-10-N03
	Константний привід 5, L=1285, G=600, 1161-1400*, 1 ML	—	1161-1400	K1004-12-N03
	Константний привід 6, L=1525, G=600, 1401-1640*, 2 ML	—	1401-1640	K1004-15-N03
	Константний привід 7, L=1765, G=600, 1641-1880*, 2 ML	—	1641-1880	K1004-17-N03
	Константний привід 8, L=1765, G=1000, 1641-1880*, 2 ML	—	1641-1880	K1004-18-N03
	Константний привід 9, L=2005, G=1000, 1881-2120*, 2 ML	—	1881-2120	K1004-20-N03
Константний привід 10, L=2245, G=1000, 2121-2360*, 3 ML	—	2121-2360	K1004-22-N03	
2b	Кутова передача, 1 MR, 115x115	400-1280	450-2390	K2025-00-N03
2c	Кутова передача, нижня, 1 MR, 115x115	400-1280	450-2390	K2028-00-N03
2d	Кутова передача, 2 MR, 115x115	400-1280	450-2390	K2032-00-N03
2e	Кутова передача, нижня, 2 MR, 115x115	400-1280	450-2390	K2029-00-N03
3a	Кутова передача для ступеневого провітрювання, 1 MR, ліва/права, 115x115	400-1280	450-2390	K2034-00-L/R03
4a	Кутова передача вузька, 1 MR, 115x15	300-400	450-2390	K2026-00-N03
		400-600	370-550*	
5	Ножиці 1, L=485, 400-600	400-600	—	K3001-05-N03
	Ножиці 2, L=685, 601-800	601-800	—	K3001-07-N03
	Ножиці 3, L=925, 801-1040, 1 ML	801-1040	—	K3001-09-N03
	Ножиці 4, L=1165, 1041-1280, 1 ML	1041-1280	—	K3001-11-N03
5a	Ножиці 2, L=685, 601-800, 1 ML	601-800	—	K3001-57-N03
6	Середній запір L=400, 1 ML	600-1000	600-1000	K4001-04-N03
	Середній запір L=650, 1 ML	850-1250	850-1250	K4001-06-N03
	Середній запір L=720, 1 ML	920-1320	920-1320	K4001-07-N03
	Середній запір L=820, 1 ML	1251-1430	1251-1430	K4001-08-N03
	Середній запір L=1130, 2 ML	—	1251-1730	K4001-11-N03
6a	Середній запір L=400, 1 MR + 1 ML	600-1000	600-1000	K4008-04-N03
	Середній запір L=650, 1 MR + 1 ML	850-1250	850-1250	K4008-06-N03
	Середній запір L=820, 1 MR + 1 ML	1251-1430	1251-1430	K4008-08-N03
	Середній запір L=1130, 1 MR + 2 ML	—	1251-1730	K4008-11-N03
7	Подовжувач середнього запору, 1 ML, 480 мм	—	1710-2210	K4005-05-N03
	Подовжувач середнього запору, 1 ML, 680 мм	—	2211-2390	K4005-07-N03



## Поворотно-відкидний комплект

## СТУПІНЧАСТИЙ РІЗ

 Варіанти комплектів  
фурнітури

№	Найменування	Діапазон застосування по ширині	Діапазон застосування по висоті	Артикул
9	Запірно-відкидна пластина право / ліво	—	—	***
10	Запірна пластина	—	—	***
10a	Запірна пластина протишламна	—	—	***
10b	Запірно-відкидна протишламна пластина	—	—	***
11	Опора мікроліфта-блокіратора	—	751-2390	***
12	Мікроліфт-блокіратор	—	751-2390	A7001-00-N03
13	Опора нижньої петлі 3x3	—	—	A5002-00-N03
13a	Опора нижньої петлі 6x22	—	—	A5004-00-N03
14	Нижня петля ступки 3x5	—	—	A5003-00-N03
14a	Нижня петля ступки з регулюванням на притиск 6x12	—	—	A5007-00-N03
14b	Нижня петля ступки з регулюванням на притиск 6x16/26	—	—	A5006-00-N03
14c	Фальцева петля 20/9 ліва	—	—	A5009-09-L03
	Фальцева петля 20/9 права	—	—	A5009-09-R03
	Фальцева петля 20/13 ліва	—	—	A5009-13-L03
	Фальцева петля 20/13 права	—	—	A5009-13-R03
15	Опора верхньої петлі 3x3	—	—	A5001-00-N03
15a	Опора верхньої петлі 6x24	—	—	A5005-00-N03
16	Петля ножиць	—	—	K5001-**-N03
17	Декоративна накладка ножничної петлі	—	—	A7004-10-N****
18	Декоративна накладка опори верхньої петлі	—	—	A7005-10-N****
19	Декоративна накладка нижньої петлі ступки	—	—	A7006-10-N****
19a	Декоративна накладка фальцевої петлі ступки, ліва / права	—	—	A7009-00-L/R****
20	Декоративна накладка опори нижньої петлі довга	—	—	A7008-10-N****
21	Декоративна накладка опори нижньої петлі мала	—	—	A7007-10-N****
27	Мікрощілинне провітрювання	—	—	***
28	Рамна частина ступеневого провітрювання	—	—	***
29	Балконна клямка	—	—	A7184-13-N03
29b	Цапфа балконної клямки	—	—	A7207-00-N03
36a	Лінійний подовжувач 480 мм, 1 ML	—	—	K4053-05-N03
	Лінійний подовжувач 680 мм, 1 ML	—	—	K4053-07-N03
	Лінійний подовжувач 880 мм, 2 ML	—	—	K4053-09-N03
38	Магнітна балконна клямка, рамна частина	—	—	A7053-00-N03
38a	Магнітна балконна клямка, стулкова частина	—	—	A7055-**-N03
39	Лінійний подовжувач 240 мм, 1 MR	—	—	K4050-02-N03
	Лінійний подовжувач 480 мм, 1 MR	—	—	K4050-05-N03

\* – зі зміщенням відносно центру

\*\* – відповідно до зміщення осі фурнітурного пазу (9 мм, 10 мм, 13 мм, 14 мм)

\*\*\* – дивись розділ "Профілезалежні елементи" технічного каталогу KOMFORT LINE K-3

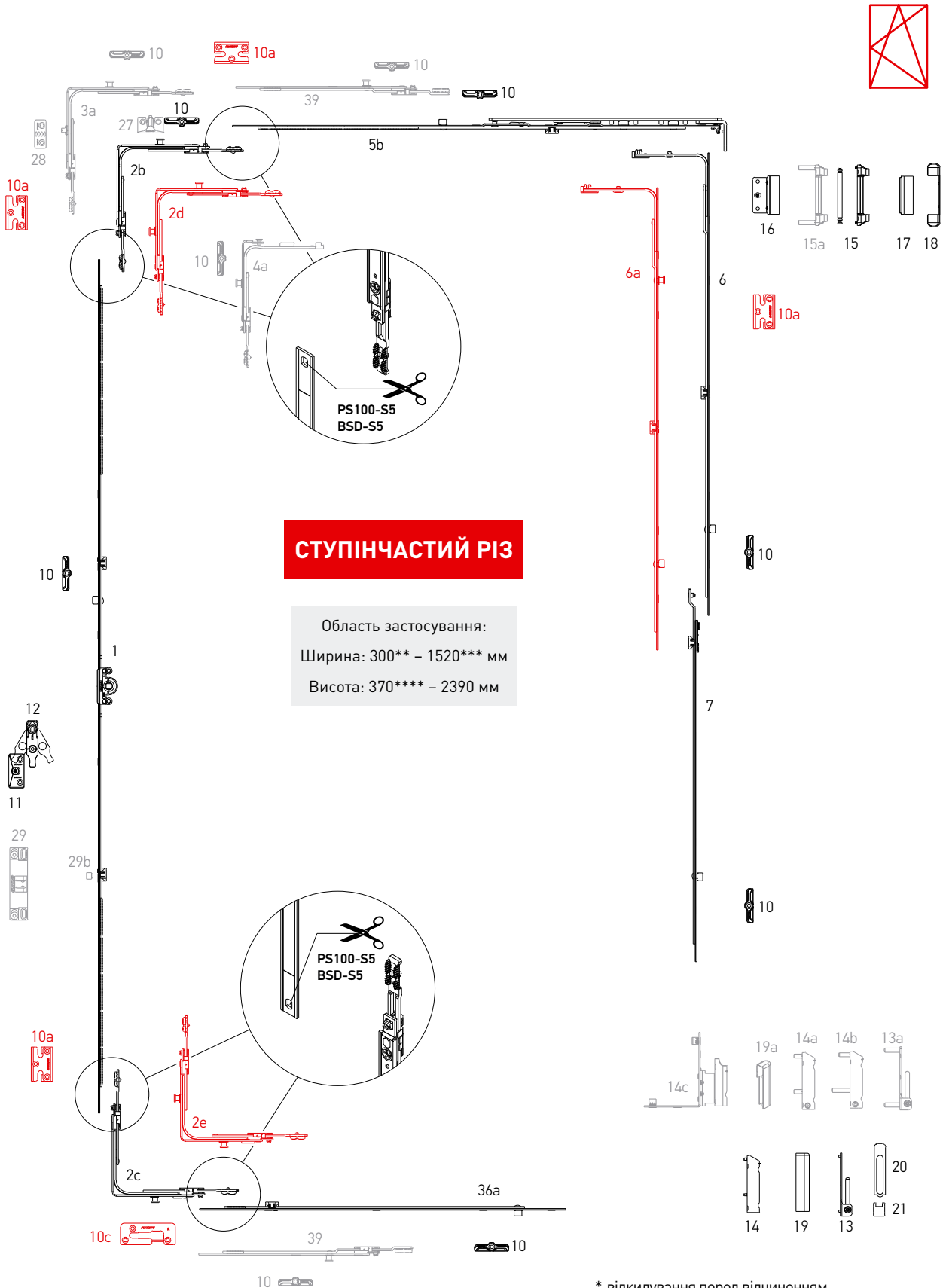
\*\*\*\* – декоративні накладки в інших кольорах дивіться на стор. 27



### Поворотно-відкидний комплект "First Tilt"\*

Варіанти комплектів фурнітури

Поворотно-відкидний комплект "First Tilt"\*, ступінчастий різ



\* відкидування перед відчиненням  
 \*\* з вузькою кутовою передачею  
 \*\*\* з лінійним подовжувачем 240 мм  
 \*\*\*\* з константним приводом K1004-04-N03



## Поворотно-відкидний комплект "First Tilt"

## СТУПІНЧАСТИЙ РІЗ

 Варіанти комплектів  
 фурнітури

№	Найменування	Діапазон застосування по ширині	Діапазон застосування по висоті	Артикул
1	Привід 0, L=320, 450-550	—	450-550	K1001-02-N03
	Привід 1, L=520, 551-750	—	551-750	K1001-04-N03
	Привід 2, L=1000, 751-1230, 1 ML	—	751-1230	K1001-09-N03
	Привід 3, L=1200, 950-1430, 1 ML	—	950-1430	K1001-11-N03
	Привід 4, L=1480, 1231-1710, 2 ML	—	1231-1710	K1001-14-N03
	Привід 5, L=1680, 1431-1910, 2 ML	—	1431-1910	K1001-16-N03
	Привід 6, L=2160, 1911-2390, 3 ML	—	1911-2390	K1001-21-N03
2b	Кутова передача, 1 MR, 115x115	400-1280	450-2390	K2025-00-N03
2c	Кутова передача, нижня, 1 MR, 115x115	400-1280	450-2390	K2028-00-N03
2d	Кутова передача, 2 MR, 115x115	400-1280	450-2390	K2032-00-N03
2e	Кутова передача, нижня, 2 MR, 115x115	400-1280	450-2390	K2029-00-N03
3a	Кутова передача для ступеневого провітрювання, 1 MR, ліва/права, 115x115	400-1280	450-2390	K2034-00-L/R03
4a	Кутова передача вузька, 1 MR, 115x15	300-400	450-2390	K2026-00-N03
		400-600	370-550*	
5b	Ножиці 1, "First Tilt", L=485, 400-600	400-600	—	K3014-05-N03
	Ножиці 2, "First Tilt", L=685, 601-800	601-800	—	K3014-07-N03
	Ножиці 3, "First Tilt", L=915, 801-1040, 1 ML	801-1040	—	K3014-09-N03
	Ножиці 4, "First Tilt", L=1165, 1041-1280, 1 ML	1041-1280	—	K3014-11-N03
6	Середній запір L=400, 1 ML	600-1000	600-1000	K4001-04-N03
	Середній запір L=650, 1 ML	850-1250	850-1250	K4001-06-N03
	Середній запір L=720, 1 ML	920-1320	920-1320	K4001-07-N03
	Середній запір L=820, 1 ML	1251-1430	1251-1430	K4001-08-N03
	Середній запір L=1130, 2 ML	—	1251-1730	K4001-11-N03
6a	Середній запір L=400, 1 MR + 1 ML	600-1000	600-1000	K4008-04-N03
	Середній запір L=650, 1 MR + 1 ML	850-1250	850-1250	K4008-06-N03
	Середній запір L=820, 1 MR + 1 ML	1251-1430	1251-1430	K4008-08-N03
	Середній запір L=1130, 1 MR + 2 ML	—	1251-1730	K4008-11-N03
7	Подовжувач середнього запору, 1 ML, 480 мм	—	850-1230	K4005-05-N03
	Подовжувач середнього запору, 1 ML, 680 мм	—	1231-1430	K4005-07-N03
10	Запірна пластина	—	—	***
10a	Запірна пластина протизламна	—	—	***
10c	Запірно-відкидна пластина "First Tilt", ліво / право	—	—	***
11	Опора мікроліфта-блокіратора	—	—	***
12	Мікроліфт-блокіратор	—	751-2390	A7001-00-N03
13	Опора нижньої петлі 3x3	—	—	A5002-00-N03
13a	Опора нижньої петлі 6x22	—	—	A5004-00-N03
14	Нижня петля ступки 3x5	—	—	A5003-00-N03
14a	Нижня петля ступки з регулюванням на притиск 6x12	—	—	A5007-00-N03
14b	Нижня петля ступки з регулюванням на притиск 6x16/26	—	—	A5006-00-N03



## Поворотно-відкидний комплект "First Tilt"

## СТУПІНЧАСТІЙ РІЗ

 Варіанти комплектів  
 фурнітури

№	Найменування	Діапазон застосування по ширині	Діапазон застосування по висоті	Артикул
14с	Фальцева петля 20/9 ліва	—	—	A5009-09-L03
	Фальцева петля 20/9 права	—	—	A5009-09-R03
	Фальцева петля 20/13 ліва	—	—	A5009-13-L03
	Фальцева петля 20/13 права	—	—	A5009-13-R03
15	Опора верхньої петлі 3x3	—	—	A5001-00-N03
15а	Опора верхньої петлі 6x24	—	—	A5005-00-N03
16	Петля ножиць	—	—	K5001-**-N03
17	Декоративна накладка ножничної петлі	—	—	A7004-10-N****
18	Декоративна накладка опори верхньої петлі	—	—	A7005-10-N****
19	Декоративна накладка нижньої петлі стулки	—	—	A7006-10-N****
19а	Декоративна накладка фальцевої петлі стулки, ліва / права	—	—	A7009-00-L/R****
20	Декоративна накладка опори нижньої петлі довга	—	—	A7008-10-N****
21	Декоративна накладка опори нижньої петлі мала	—	—	A7007-10-N****
27	Мікроцілінне провітрювання	—	—	***
28	Рамна частина ступеневого провітрювання	—	—	***
36а	Лінійний подовжувач 480 мм, 1 ML	—	—	K4053-05-N03
	Лінійний подовжувач 680 мм, 1 ML	—	—	K4053-07-N03
	Лінійний подовжувач 880 мм, 2 ML	—	—	K4053-09-N03
39	Лінійний подовжувач 240 мм, 1 MR	—	—	K4050-02-N03
	Лінійний подовжувач 480 мм, 1 MR	—	—	K4050-05-N03

\* – зі зміщенням відносно центру

\*\* – відповідно до зміщення осі фурнітурного пазу (9 мм, 10 мм, 13 мм, 14 мм)

\*\*\* – дивись розділ "Профілезалежні елементи" технічного каталогу KOMFORT LINE K-3

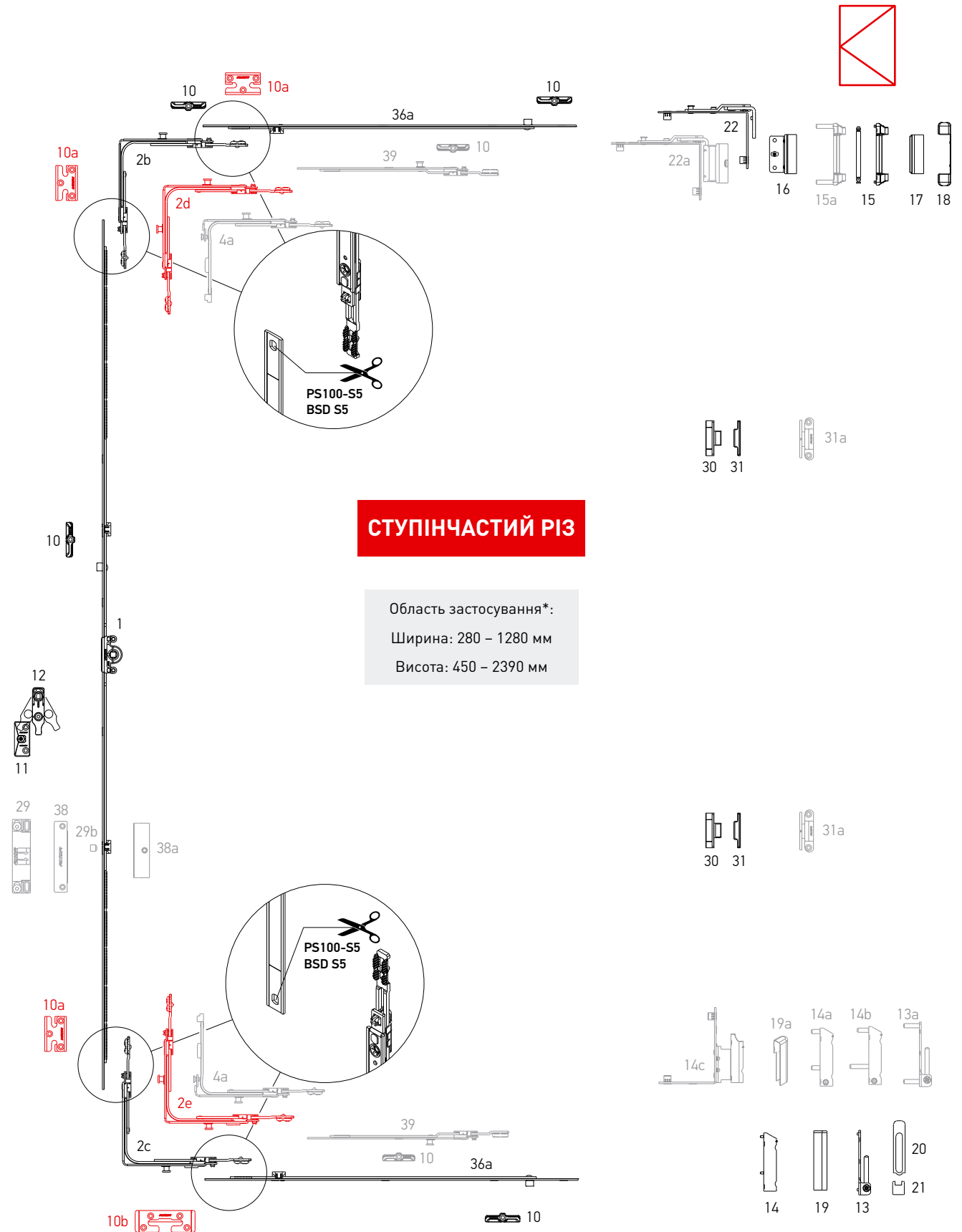
\*\*\*\* – декоративні накладки в інших кольорах дивіться на стор. 27



### Поворотний комплект

Варіанти комплектів  
фурнітури

#### Поворотний комплект, ступінчастий різ



\* З використанням шпінгалета 34, 34а



## Поворотний комплект

## СТУПІНЧАСТИЙ РІЗ

 Варіанти комплектів  
 фурнітури

№	Найменування	Діапазон застосування по ширині	Діапазон застосування по висоті	Артикул
1	Привід 0, L=320, 450-550	—	450-550	K1001-02-N03
	Привід 1, L=520, 551-750	—	551-750	K1001-04-N03
	Привід 2, L=1000, 751-1230, 1 ML	—	751-1230	K1001-09-N03
	Привід 3, L=1200, 950-1430, 1 ML	—	950-1430	K1001-11-N03
	Привід 4, L=1480, 1231-1710, 2 ML	—	1231-1710	K1001-14-N03
	Привід 5, L=1680, 1431-1910, 2 ML	—	1431-1910	K1001-16-N03
	Привід 6, L=2160, 1911-2390, 3 ML	—	1911-2390	K1001-21-N03
2b	Кутова передача, 1 MR, 115x115	400-1280	450-2390	K2025-00-N03
2c	Кутова передача, нижня, 1 MR, 115x115	400-1280	450-2390	K2028-00-N03
2d	Кутова передача, 2 MR, 115x115	400-1280	450-2390	K2032-00-N03
2e	Кутова передача, нижня, 2 MR, 115x115	400-1280	450-2390	K2029-00-N03
4a	Кутова передача вузька, 1 MR, 115x15	300-400	450-2390	K2026-00-N03
		400-600	370-550*	
10	Запірна пластина	—	—	***
11	Опора мікроліфта-блокіратора	—	751-2390	***
12	Мікроліфт-блокіратор	—	751-2390	A7001-00-N03
13	Опора нижньої петлі 3x3	—	—	A5002-00-N03
13a	Опора нижньої петлі 6x22	—	—	A5004-00-N03
14	Нижня петля ступки 3x5	—	—	A5003-00-N03
14a	Нижня петля ступки з регулюванням на притиск 6x12	—	—	A5007-00-N03
14b	Нижня петля ступки з регулюванням на притиск 6x16/26	—	—	A5006-00-N03
14c	Фальцева петля 20/9 ліва/права	—	—	A5009-09-L/R03
	Фальцева петля 20/13 ліва/права	—	—	A5009-13-L/R03
15	Опора верхньої петлі 3x3	—	—	A5001-00-N03
15a	Опора верхньої петлі 6x24	—	—	A5005-00-N03
16	Петля ножиць	—	—	K5001-**-N03
17	Декоративна накладка ножничної петлі	—	—	A7004-10-N*
18	Декоративна накладка опори верхньої петлі	—	—	A7005-10-N*
19	Декоративна накладка нижньої петлі ступки	—	—	A7006-10-N*
19a	Декоративна накладка фальцевої петлі ступки, ліва / права	—	—	A7009-00-L/R*
20	Декоративна накладка опори нижньої петлі довга	—	—	A7008-10-N*
21	Декоративна накладка опори нижньої петлі мала	—	—	A7007-10-N*
22	Поворотні ножиці	—	—	K5002-00-N03
22a	Поворотні ножиці 12/20-13 ліво/право	—	—	K5014-13-L/R03
	Поворотні ножиці 12/20-9 ліво/право	—	—	K5014-09-L/R03
	Поворотні ножиці 12/20-13 ліво/право	—	—	S5001-13-L03/R
	Поворотні ножиці 12/20-9 ліво/право	—	—	S5001-09-L03/R
29	Балконна клямка	—	—	A7184-13-N03
29b	Цапфа балконної клямки	—	—	A7207-00-N03
30	Прихований середній притиск, ступкова частина	—	—	A7056-00-N03
31	Прихований середній притиск, рамна частина	—	—	A7057-**-N03


**Поворотний комплект**
**СТУПІНЧАСТИЙ РІЗ**

 Варіанти комплектів  
 фурнітури

№	Найменування	Діапазон застосування по ширині	Діапазон застосування по висоті	Артикул
31a	Середній зовнішній притиск (білий)	—	—	A7185-00-N01
	Середній зовнішній притиск (коричневий)	—	—	A7185-00-N02
	Середній зовнішній притиск (сірий антрацит)	—	—	A7185-00-N09
36a	Лінійний подовжувач 480 мм, 1 ML	—	—	K4053-05-N03
	Лінійний подовжувач 680 мм, 1 ML	—	—	K4053-07-N03
	Лінійний подовжувач 880 мм, 2 ML	—	—	K4053-09-N03
38	Магнітна балконна клямка, рамна частина	—	—	A7053-00-N03
38a	Магнітна балконна клямка, стулкова частина	—	—	A7055-**-N03
39	Лінійний подовжувач 240 мм, 1 MR	—	—	K4050-02-N03
	Лінійний подовжувач 480 мм, 1 MR	—	—	K4050-05-N03

\* – декоративні накладки в інших кольорах дивіться на стор. 27

\*\* – відповідно до зміщення осі фурнітурного пазу (9 мм, 10 мм, 13 мм, 14 мм)

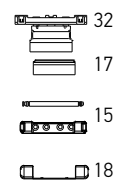
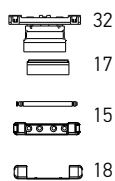
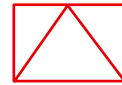
\*\*\* – дивись розділ "Профілезалежні елементи" технічного каталогу KOMFORT LINE K-3



**Відкидний комплект**

Варіанти комплектів  
фурнітури

Відкидний комплект, ступінчастий різ.



\* без лінійних подовжувачів



## Відкидний комплект

**СТУПІНЧАСТИЙ РІЗ**

 Варіанти комплектів  
 фурнітури

№	Найменування	Діапазон застосування по ширині	Діапазон застосування по висоті	Артикул
1	Привід 0, L=320, 450-550	—	450-550	K1001-02-N03
	Привід 1, L=520, 551-750	—	551-750	K1001-04-N03
	Привід 2, L=1000, 751-1230, 1 ML	—	751-1230	K1001-09-N03
	Привід 3, L=1200, 950-1430, 1 ML	—	950-1430	K1001-11-N03
	Привід 4, L=1480, 1231-1710, 2 ML	—	1231-1710	K1001-14-N03
	Привід 5, L=1680, 1431-1910, 2 ML	—	1431-1910	K1001-16-N03
	Привід 6, L=2160, 1911-2390, 3 ML	—	1911-2390	K1001-21-N03
2b	Кутова передача, 1 MR, 115x115	400-1280	450-2390	K2025-00-N03
2d	Кутова передача, 2 MR, 115x115	400-1280	450-2390	K2032-00-N03
4a	Кутова передача вузька, 1 MR, 115x15	300-400	450-2390	K2026-00-N03
		400-600	370-550*	
10	Запірна пластина	—	—	***
15	Опора верхньої петлі 3x3	—	—	A5001-00-N03
17	Декоративна накладка ножничної петлі	—	—	A7004-10-N*
18	Декоративна накладка опори верхньої петлі	—	—	A7005-10-N*
30	Прихований середній притиск, стулкова частина	—	—	A7056-00-N03
31	Прихований середній притиск, рамна частина	—	—	A7057-**-N03
31a	Середній зовнішній притиск (білий)	—	—	A7185-00-N01
	Середній зовнішній притиск (коричневий)	—	—	A7185-00-N02
	Середній зовнішній притиск (сірий антрацит)	—	—	A7185-00-N09
32	Фрамужна петля	—	—	A7014-**-N03
33	Фрамужні ножиці	—	—	A7107-00-N03
	Фрамужні ножиці	—	—	A7017-00-N03
36a	Лінійний подовжувач 480 мм, 1 ML	—	—	K4053-05-N03
	Лінійний подовжувач 680 мм, 1 ML	—	—	K4053-07-N03
	Лінійний подовжувач 880 мм, 2 ML	—	—	K4053-09-N03
39	Лінійний подовжувач 240 мм, 1 MR	—	—	K4050-02-N03
	Лінійний подовжувач 480 мм, 1 MR	—	—	K4050-05-N03

\* – декоративні накладки в інших кольорах дивіться на стор. 27

\*\* – відповідно до зміщення осі фурнітурного пазу (9 мм, 10 мм, 13 мм, 14 мм)

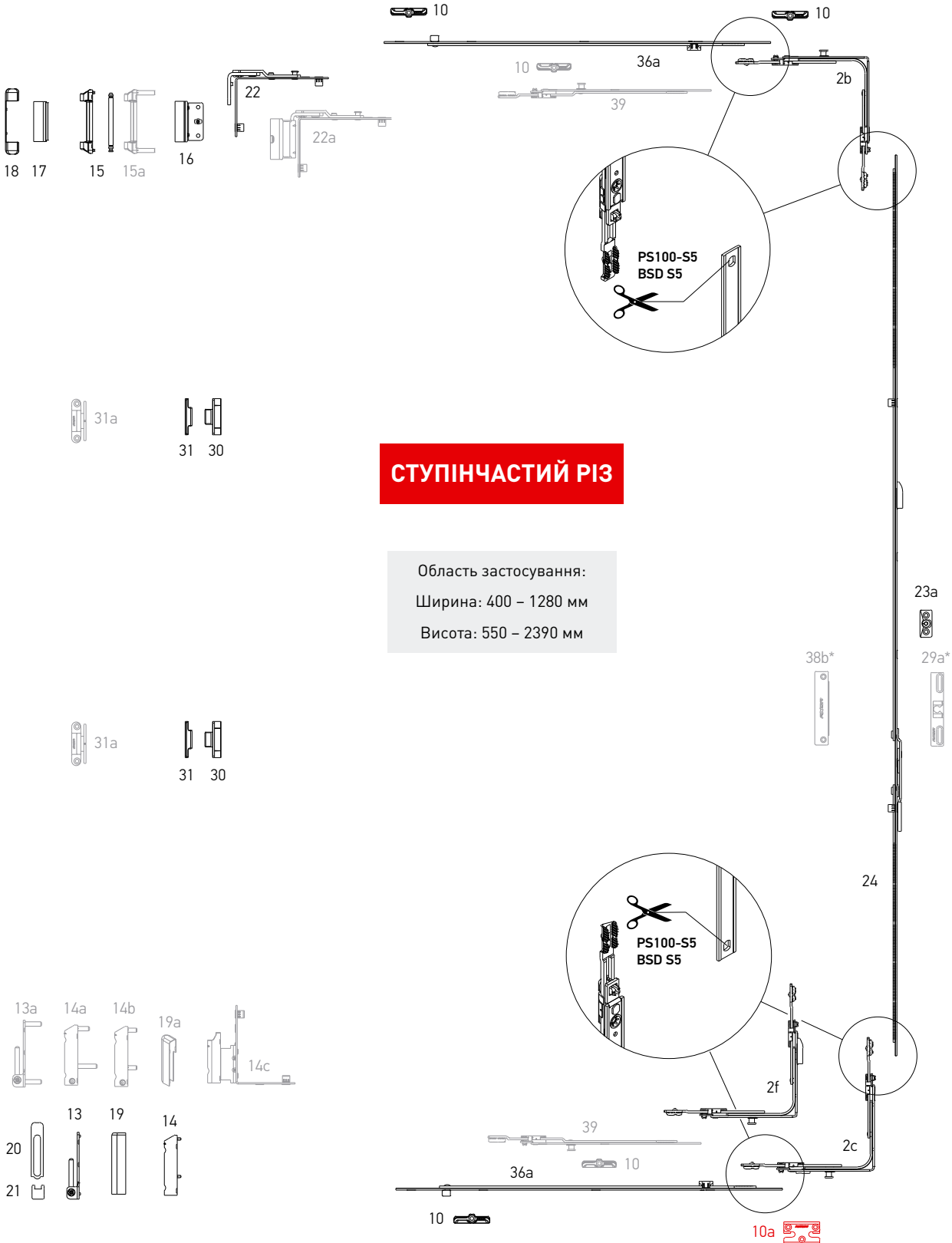
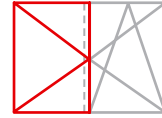
\*\*\* – дивись розділ "Профілезалежні елементи" технічного каталогу KOMFORT LINE K-3



**Штульпове відчинення**

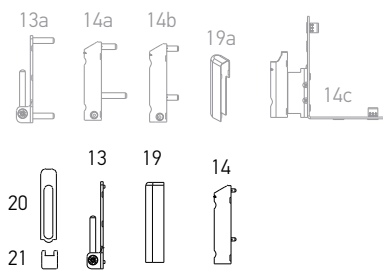
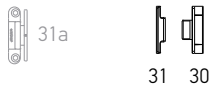
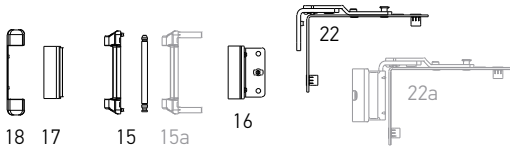
Варіанти комплектів фурнітури

Штульпова стулка



**СТУПІНЧАСТІЙ РІЗ**

Область застосування:  
 Ширина: 400 – 1280 мм  
 Висота: 550 – 2390 мм

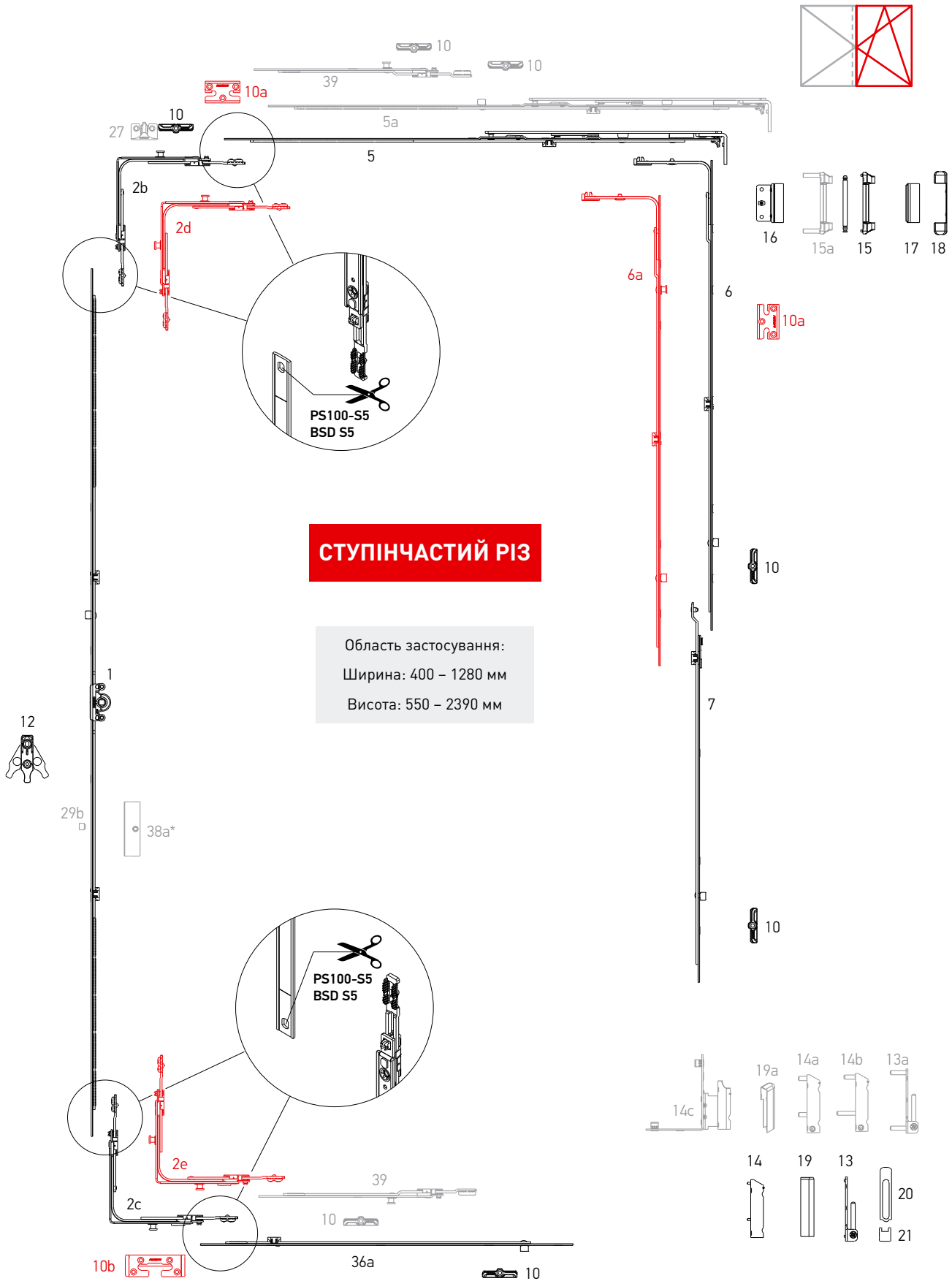




**Штульпове відчинення**

Варіанти комплектів  
фурнітури

Основна стулка



**СТУПІНЧАСТИЙ РІЗ**

Область застосування:  
Ширина: 400 - 1280 мм  
Висота: 550 - 2390 мм

\* - тільки з приводом K1002-21-N03



## Штульпове відчинення

**СТУПІНЧАСТИЙ РІЗ**

 Варіанти комплектів  
 фурнітури

№	Найменування	Діапазон застосування по ширині	Діапазон застосування по висоті	Артикул
1	Привід 1, L=520, 551-750	—	551-750	K1001-04-N03
	Привід 2, L=1000, 751-1230, 1 ML	—	751-1230	K1001-09-N03
	Привід 3, L=1200, 950-1430, 1 ML	—	950-1430	K1001-11-N03
	Привід 5, L=1680, 1431-1910, 2 ML	—	1431-1910	K1001-16-N03
	Привід 6, L=2160, 1911-2390, 3 ML	—	1911-2390	K1001-21-N03
2b	Кутова передача, 1 MR, 115x115	400-1280	450-2390	K2025-00-N03
2c	Кутова передача, нижня, 1 MR, 115x115	400-1280	450-2390	K2028-00-N03
2d	Кутова передача, 2 MR, 115x115	400-1280	450-2390	K2032-00-N03
2e	Кутова передача, нижня, 2 MR, 115x115	400-1280	450-2390	K2029-00-N03
2f	Кутова передача для штупльової ступки, нижня, 1 MR, 115x115	400-1280	550-2390	K2030-00-N03
5	Ножиці 1, L=485, 400-600	400-600	—	K3001-05-N03
	Ножиці 2, L=685, 601-800	601-800	—	K3001-07-N03
	Ножиці 3, L=925, 801-1040, 1 ML	801-1040	—	K3001-09-N03
	Ножиці 4, L=1165, 1041-1280, 1 ML	1041-1280	—	K3001-11-N03
5a	Ножиці 2, L=685, 601-800, 1 ML	601-800	—	K3001-57-N03
6	Середній запір L=400, 1 ML	600-1000	600-1000	K4001-04-N03
	Середній запір L=650, 1 ML	850-1250	850-1250	K4001-06-N03
	Середній запір L=720, 1 ML	920-1320	920-1320	K4001-07-N03
	Середній запір L=820, 1 ML	1251-1430	1251-1430	K4001-08-N03
	Середній запір L=1130, 2 ML	—	1251-1730	K4001-11-N03
6a	Середній запір L=400, 1 MR + 1 ML	600-1000	600-1000	K4008-04-N03
	Середній запір L=650, 1 MR + 1 ML	850-1250	850-1250	K4008-06-N03
	Середній запір L=820, 1 MR + 1 ML	1251-1430	1251-1430	K4008-08-N03
	Середній запір L=1130, 1 MR + 2 ML	—	1251-1730	K4008-11-N03
7	Подовжувач середнього запору, 1 ML, 480 мм	—	1710-2210	K4005-05-N03
	Подовжувач середнього запору, 1 ML, 680 мм	—	2231-2390	K4005-07-N03
10	Запірна пластина	—	—	***
10a	Запірна пластина протизламна	—	—	***
10b	Запірно-відкидна протизламна пластина	—	—	***
12	Мікроліфт-блокіратор	—	751-2390	A7001-00-N03
13	Опора нижньої петлі 3x3	—	—	A5002-00-N03
13a	Опора нижньої петлі 6x22	—	—	A5004-00-N03
14	Нижня петля ступки 3x5	—	—	A5003-00-N03
14a	Нижня петля ступки з регулюванням на притиск 6x12	—	—	A5006-00-N03
14b	Нижня петля ступки з регулюванням на притиск 6x16/26	—	—	A5007-00-N03
14c	Фальцева петля 20/9 ліва	—	—	A5009-09-L03
	Фальцева петля 20/9 права	—	—	A5009-09-R03
	Фальцева петля 20/13 ліва	—	—	A5009-13-L03
	Фальцева петля 20/13 права	—	—	A5009-13-R03
15	Опора верхньої петлі 3x3	—	—	A5001-00-N03
15a	Опора верхньої петлі 6x24	—	—	A5005-00-N03



## Штульпове відчинення

**СТУПІНЧАСТІЙ РІЗ**

 Варіанти комплектів  
фурнітури

№	Найменування	Діапазон застосування по ширині	Діапазон застосування по висоті	Артикул
16	Петля ножиць	—	—	K5001-**-N03
17	Декоративна накладка ножничної петлі	—	—	A7004-10-N*
18	Декоративна накладка опори верхньої петлі	—	—	A7005-10-N*
19	Декоративна накладка нижньої петлі стулки	—	—	A7006-10-N*
19a	Декоративна накладка фальцевої петлі стулки, ліва / права	—	—	A7009-00-L/R*
20	Декоративна накладка опори нижньої петлі довга	—	—	A7008-10-N*
21	Декоративна накладка опори нижньої петлі мала	—	—	A7007-10-N*
22	Поворотні ножиці	—	—	K5002-00-N03
22a	Поворотні ножиці 12/20-13 ліво/право	—	—	K5014-13-L/R03
	Поворотні ножиці 12/20-9 ліво/право	—	—	K5014-09-L/R03
	Поворотні ножиці 12/20-13 ліво/право	—	—	S5001-13-L03/R
	Поворотні ножиці 12/20-9 ліво/право	—	—	S5001-09-L03/R
23a	Опора мікроліфта-блокіратора для штульпової стулки	—	—	A6001-00-N03
24	Штульповий привід 1 L=520, 551-750	—	551-750	K1002-04-N03
	Штульповий привід 2 L=720, 751-950	—	751-950	K1002-06-N03
	Штульповий привід 3 L=1200, 951-1430	—	951-1430	K1002-11-N03
	Штульповий привід 4 L=1680, 1431-1910	—	1431-1910	K1002-16-N03
	Штульповий привід 5 L=2160, 1911-2390	—	1911-2390	K1002-21-N03
27	Мікрощілинне провітрювання	—	—	***
29a	Балконна клямка для штульпового приводу	—	1911-2390	A7047-00-N03
29b	Цапфа балконної клямки	—	—	A7207-00-N03
30	Прихований притиск, стулкова частина	—	—	A7056-00-N03
31	Прихований середній притиск, рамна частина	—	—	A7057-**-N03
31a	Середній зовнішній притиск (білий)	—	—	A7185-00-N01
	Середній зовнішній притиск (коричневий)	—	—	A7185-00-N02
	Середній зовнішній притиск (сірий антрацит)	—	—	A7185-00-N09
36a	Лінійний подовжувач 480 мм, 1 ML	—	—	K4053-05-N03
	Лінійний подовжувач 680 мм, 1 ML	—	—	K4053-07-N03
	Лінійний подовжувач 880 мм, 2 ML	—	—	K4053-09-N03
38a	Магнітна балконна клямка, стулкова частина	—	—	A7055-**-N03
38b	Магнітна балконна клямка для штульпового приводу, рамна частина	—	—	A7054-00-N03
39	Лінійний подовжувач 240 мм, 1 MR	—	—	K4050-02-N03
	Лінійний подовжувач 480 мм, 1 MR	—	—	K4050-05-N03

\* – декоративні накладки в інших кольорах дивіться на стор. 27

\*\* – відповідно до зміщення осі фурнітурного пазу (9 мм, 10 мм, 13 мм, 14 мм)

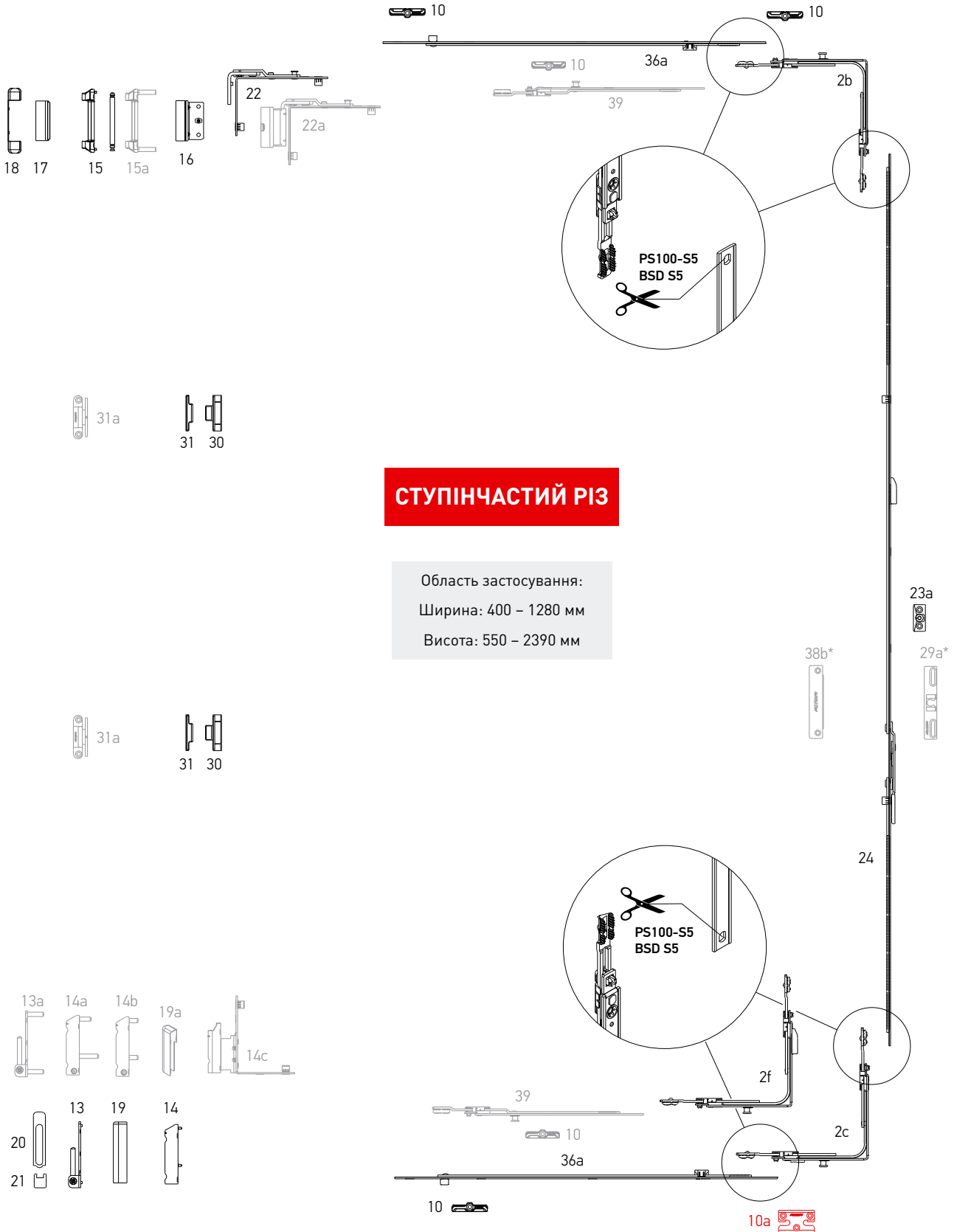
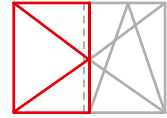
\*\*\* – дивись розділ "Профілезалежні елементи" технічного каталогу KOMFORT LINE K-3



**Штульпове відчинення "First Tilt"**

Варіанти комплектів фурнітури

Штульпова стулка "First Tilt"



**СТУПІНЧАСТИЙ РІЗ**

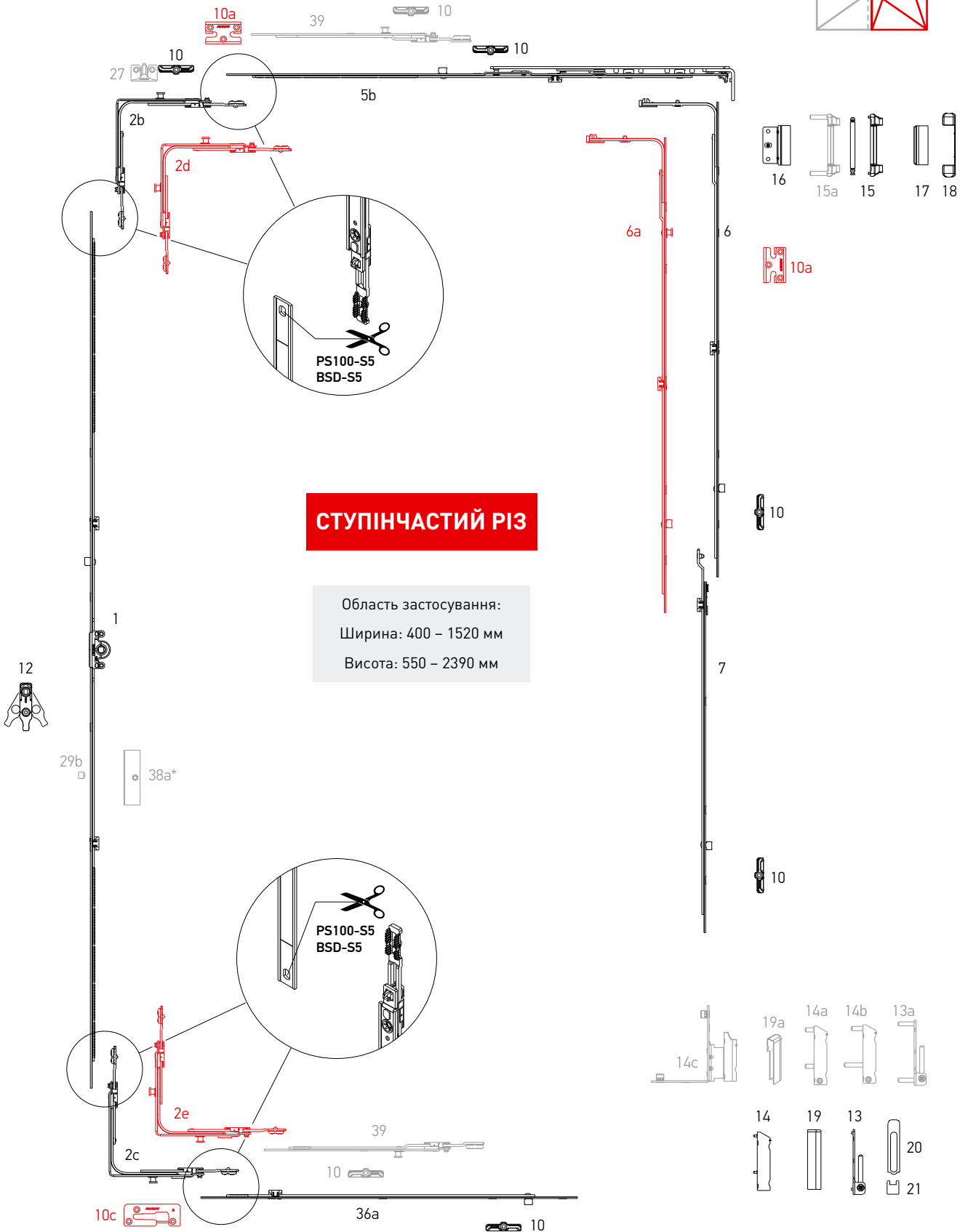
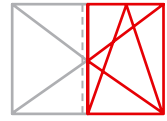
Область застосування:  
 Ширина: 400 – 1280 мм  
 Висота: 550 – 2390 мм



**Штульпове відчинення “First Tilt”**

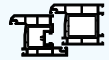
Варіанти комплектів  
фурнітури

Основна стулка “First Tilt”



**СТУПІНЧАСТИЙ РІЗ**

Область застосування:  
Ширина: 400 – 1520 мм  
Висота: 550 – 2390 мм



## Штульпове відчинення "First Tilt"

## СТУПІНЧАСТІЙ РІЗ

 Варіанти комплектів  
 фурнітури

№	Найменування	Діапазон застосування по ширині	Діапазон застосування по висоті	Артикул
1	Привід 1, L=520, 551-750	—	551-750	K1001-04-N03
	Привід 2, L=1000, 751-1230, 1 ML	—	751-1230	K1001-09-N03
	Привід 3, L=1200, 950-1430, 1 ML	—	950-1430	K1001-11-N03
	Привід 5, L=1680, 1431-1910, 2 ML	—	1431-1910	K1001-16-N03
	Привід 6, L=2160, 1911-2390, 3 ML	—	1911-2390	K1001-21-N03
2b	Кутова передача, 1 MR, 115x115	400-1280	450-2390	K2025-00-N03
2c	Кутова передача, нижня, 1 MR, 115x115	400-1280	450-2390	K2028-00-N03
2d	Кутова передача, 2 MR, 115x115	400-1280	450-2390	K2032-00-N03
2e	Кутова передача, нижня, 2 MR, 115x115	400-1280	450-2390	K2029-00-N03
2f	Кутова передача для штульпової стулки, нижня, 1 MR, 115x115	400-1280	550-2390	K2030-00-N03
5b	Ножиці 1, "First Tilt", L=485, 400-600	400-600	—	K3014-05-N03
	Ножиці 2, "First Tilt", L=685, 601-800	601-800	—	K3014-07-N03
	Ножиці 3, "First Tilt", L=915, 801-1040, 1 ML	801-1040	—	K3014-09-N03
	Ножиці 4, "First Tilt", L=1165, 1041-1280, 1 ML	1041-1280	—	K3014-11-N03
6	Середній запір L=400, 1 ML	—	600-1000	K4001-04-N03
	Середній запір L=650, 1 ML	—	850-1250	K4001-06-N03
	Середній запір L=720, 1 ML	—	920-1320	K4001-07-N03
	Середній запір L=820, 1 ML	—	1251-1430	K4001-08-N03
	Середній запір L=1130, 2 ML	—	1251-1730	K4001-11-N03
6a	Середній запір L=400, 1 MR + 1 ML	—	600-1000	K4008-04-N03
	Середній запір L=650, 1 MR + 1 ML	—	850-1250	K4008-06-N03
	Середній запір L=820, 1 MR + 1 ML	—	1251-1430	K4008-08-N03
	Середній запір L=1130, 1 MR + 2 ML	—	1251-1730	K4008-11-N03
7	Подовжувач середнього запору, 1 ML, 480 мм	—	850-1230	K4005-05-N03
	Подовжувач середнього запору, 1 ML, 680 мм	—	1231-1430	K4005-07-N03
10	Запірна пластина	—	—	***
10a	Запірна пластина протизламна	—	—	***
10c	Запірно-відкидна пластина "First Tilt", ліво / право	—	—	***
12	Мікроліфт-блокіратор	—	751-2390	A7001-00-N03
13	Опора нижньої петлі 3x3	—	—	A5002-00-N03
13a	Опора нижньої петлі 6x22	—	—	A5004-00-N03
14	Нижня петля стулки 3x5	—	—	A5003-00-N03
14a	Нижня петля стулки з регулюванням на притиск 6x12	—	—	A5006-00-N03
14b	Нижня петля стулки з регулюванням на притиск 6x12/26	—	—	A5007-00-N03
14c	Фальцева петля 20/9 ліва	—	—	A5009-09-L03
	Фальцева петля 20/9 права	—	—	A5009-09-R03
	Фальцева петля 20/13 ліва	—	—	A5009-13-L03
	Фальцева петля 20/13 права	—	—	A5009-13-R03
15	Опора верхньої петлі 3x3	—	—	A5001-00-N03
15a	Опора верхньої петлі 6x24	—	—	A5005-00-N03



## Штульпове відчинення “First Tilt”

**СТУПІНЧАСТИЙ РІЗ**

 Варіанти комплектів  
 фурнітури

№	Найменування	Діапазон застосування по ширині	Діапазон застосування по висоті	Артикул
16	Петля ножиць	—	—	***
17	Декоративна накладка ножничної петлі	—	—	A7004-10-N*
18	Декоративна накладка опори верхньої петлі	—	—	A7005-10-N*
19	Декоративна накладка нижньої петлі ступки	—	—	A7006-10-N*
19a	Декоративна накладка фальцевої петлі ступки, ліва / права	—	—	A7009-00-L/R*
20	Декоративна накладка опори нижньої петлі довга	—	—	A7008-10-N*
21	Декоративна накладка опори нижньої петлі мала	—	—	A7007-10-N*
22	Поворотні ножиці	—	—	K5002-00-N03
22a	Поворотні ножиці 12/20-13 ліво/право	—	—	K5014-13-L/R03
	Поворотні ножиці 12/20-9 ліво/право	—	—	K5014-09-L/R03
	Поворотні ножиці 12/20-13 ліво/право	—	—	S5001-13-L03/R
	Поворотні ножиці 12/20-9 ліво/право	—	—	S5001-09-L03/R
23a	Опора мікроліфта-блокіратора для штульпової ступки	—	—	***
24	Штульповий привід 1 L=520, 551-750	—	551-750	K1002-04-N03
	Штульповий привід 2 L=720, 751-950	—	751-950	K1002-06-N03
	Штульповий привід 3 L=1200, 951-1430	—	951-1430	K1002-11-N03
	Штульповий привід 4 L=1680, 1431-1910	—	1431-1910	K1002-16-N03
	Штульповий привід 5 L=2160, 1911-2390	—	1911-2390	K1002-21-N03
27	Мікрощілинне провітрювання	—	—	***
29a	Балконна клямка для штульпового приводу	—	1911-2390	A7047-00-N03
29b	Цапфа балконної клямки	—	—	A7207-00-N03
30	Прихований притиск, стулкова частина	—	—	A7056-00-N03
31	Прихований середній притиск, рамна частина	—	—	A7057-**-N03
31a	Середній зовнішній притиск (білий)	—	—	A7185-00-N01
	Середній зовнішній притиск (коричневий)	—	—	A7185-00-N02
	Середній зовнішній притиск (сірий антрацит)	—	—	A7185-00-N09
36a	Лінійний подовжувач 480 мм, 1 ML	—	—	K4053-05-N03
	Лінійний подовжувач 680 мм, 1 ML	—	—	K4053-07-N03
	Лінійний подовжувач 880 мм, 2 ML	—	—	K4053-09-N03
38a	Магнітна балконна клямка, стулкова частина	—	—	A7055-**-N03
38b	Магнітна балконна клямка для штульпового приводу	—	—	A7054-13-N03
39	Лінійний подовжувач 240 мм, 1 MR	—	—	K4050-02-N03
	Лінійний подовжувач 480 мм, 1 MR	—	—	K4050-05-N03

\* – декоративні накладки в інших кольорах дивіться на стор. 27

\*\* – відповідно до зміщення осі фурнітурного пазу (9 мм, 10 мм, 13 мм, 14 мм)

\*\*\* – дивись розділ “Профілезалежні елементи” технічного каталогу KOMFORT LINE K-3

**AXOR**<sup>®</sup>

**KOMFORT LINE K-3**  
Smart&Quick

Шаблони  
Гільйотини  
Регулювальні ключі

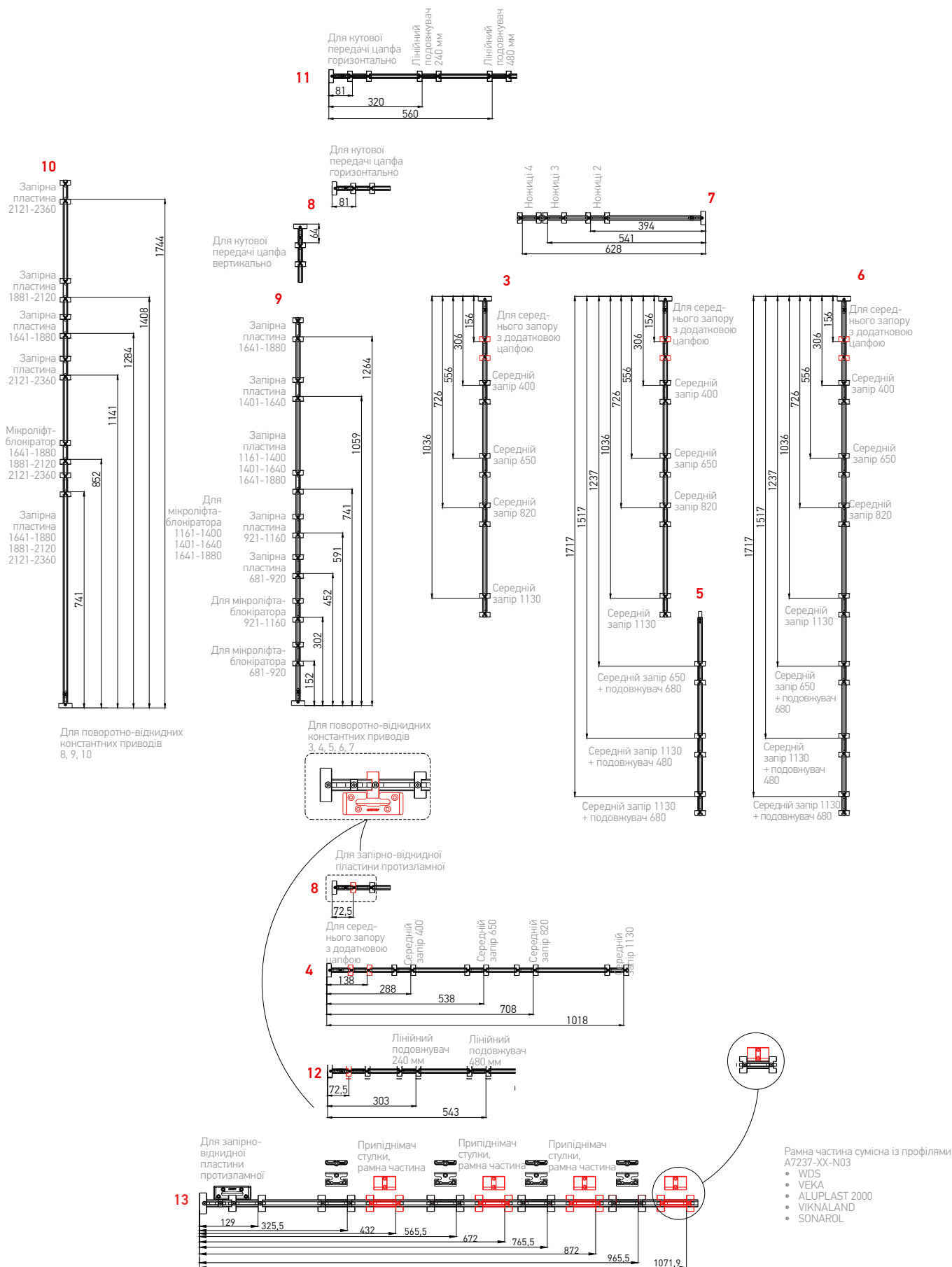
AXOR





### Інформація для налаштування шаблонів константних приводів

Шаблони; Гльйотини  
Регулювальні ключі



Всі розміри з налаштування шаблонів - рекомендовані, і підлягають перевірці при запуску виробництва.



## Шаблони для запірних пластин

Шаблони; Гільйотини  
Регулювальні ключі

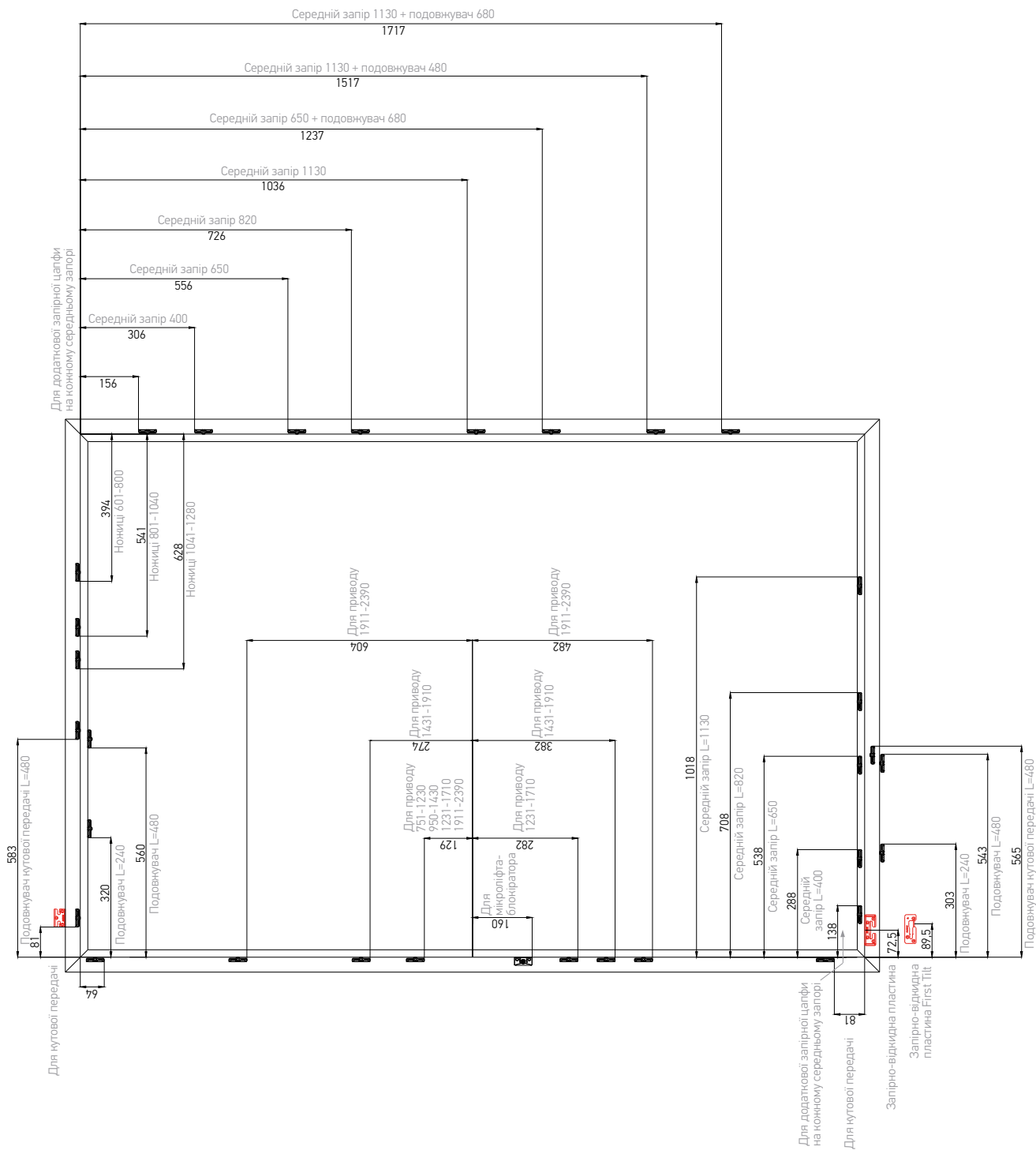
№	Найменування	Призначення	Артикул шаблону
1	Шаблон телескопічний GV 2	Для поворотного-відкидного приводу 5, 6, положення ручки центральне	A7024-02-N00
2	Шаблон телескопічний GV 1	Для поворотного-відкидного приводу 2,3,4, положення ручки центральне	A7024-01-N00
3	Шаблон лінійний MLV	Для середніх запорів всіх типорозмірів, встановлених вертикально	A7026-00-N00
4	Шаблон лінійний MLH	Для середніх запорів всіх типорозмірів, встановлених горизонтально	A7028-00-N00
5	Шаблон лінійний MLEV + MLV	Для подовжувачів середніх запорів всіх типорозмірів, встановлених вертикально. Для середніх запорів всіх типорозмірів, встановлених вертикально (комплект)	A7027-00-N00
6	Шаблон лінійний MLMLEV	Для середніх запорів всіх типорозмірів, встановлених вертикально. Для подовжувачів середніх запорів всіх типорозмірів.	A7231-00-N00
7	Шаблон лінійний SA	Для ножиць всіх типорозмірів	A7032-00-N00
8	Шаблон лінійний CTCP 1	Для кутової передачі стандарт з вертикальною запірною цапфою	A7025-00-N00
9	Шаблон лінійний CG	Для поворотного-відкидного константного приводу 3, 4, 5, 6, 7	A7065-01-N00
10	Шаблон лінійний CG	Для поворотного-відкидного константного приводу 8, 9, 10	A7065-02-N00
11	Шаблон лінійний EL-T	Для лінійного подовжувача із зачепленням, верх	A7229-00-N00
12	Шаблон лінійний EL-B	Для лінійного подовжувача із зачепленням, низ	A7230-00-N00
13	Шаблон запірних пластин для припідіймача ступки	Для лінійних подовжувачів з припідіймачами	A7257-00-N03



# Розташування запірних пластин

Шаблони; Гільйотини  
Регулювальні ключі

## Розташування запірних пластин

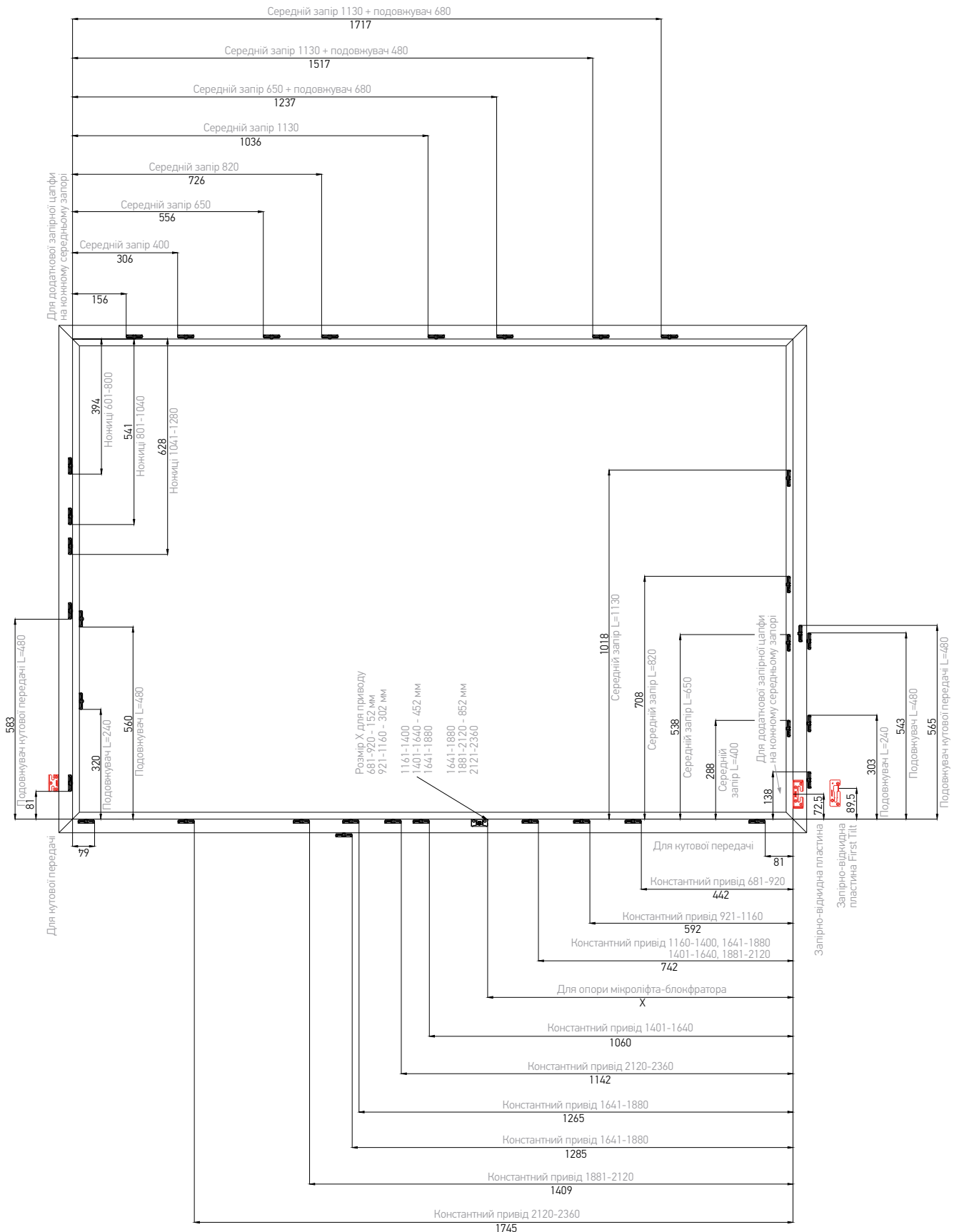




**Розташування запірних пластин**

Шаблони; Гльйотини  
Регулювальні ключі

**Розташування запірних пластин при використанні константних приводів**



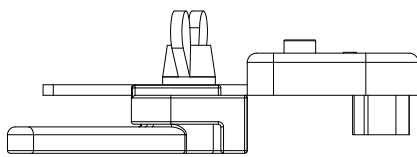
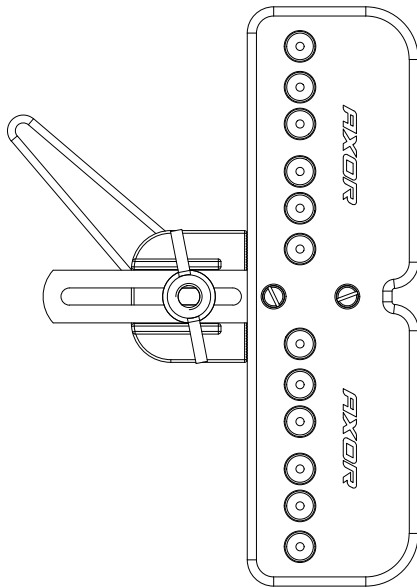




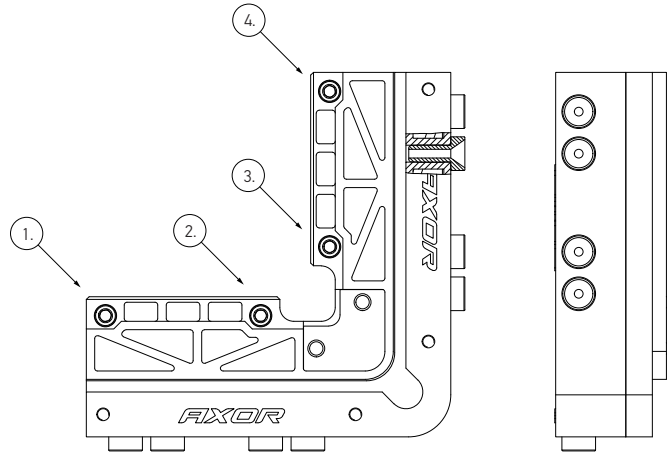
## Шаблони для петель

Шаблони; Гільйотини  
Регулювальні ключі

### Шаблон для петель рами



### Шаблон для петлі стулки



1-4. Регулювальні гвинти призначені для фіксації шаблону в фурнітурному пазі стулки.

### Регулювальна пластина



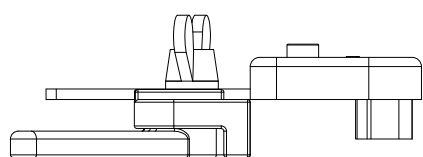
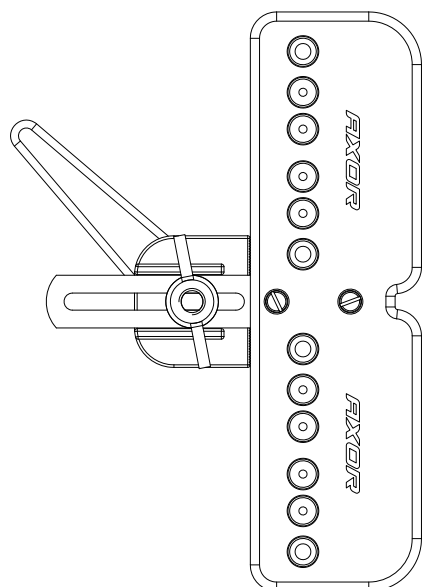
Найменування	Профільна система	Призначення	Інструмент		Артикул
Шаблон для петель рами	12/20	Для свердління отворів під опору верхньої та нижньої петлі	свердло Ø3	50	A7002-00-N09
Шаблон для петель рами	12/21	Для свердління отворів під опору верхньої та нижньої петлі	свердло Ø3	50	A7002-20-N09
Шаблон для петель стулки	12/20-13; 12/20-9	Для свердління отворів під врізну петлю в наплаві стулки	свердло Ø3	80	A7003-00-N09
Шаблон для петель стулки	12/21-13; 12/21-9	Для свердління отворів під врізну петлю в наплаві стулки	свердло Ø3	80	A7003-20-N09
Регулювальна пластина 0,5 мм	—	Для регулювання шаблону стулки	—	1	10073-05-N08
Регулювальна пластина 0,7 мм	—	Для регулювання шаблону стулки	—	1	10073-07-N08
Регулювальна пластина 1 мм	—	Для регулювання шаблону стулки	—	1	10073-10-N08



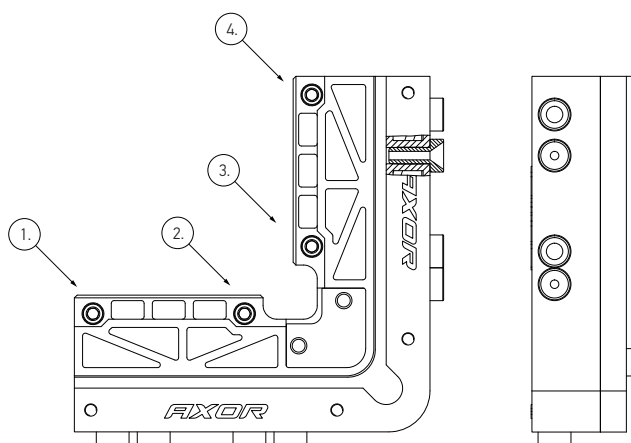
## Шаблони для петель до 130 кг

Шаблони; Гільйотини  
Регулювальні ключі

Шаблон для петель рами 130 кг



Шаблон для петлі ступки 130 кг



1-4. Регулювальні гвинти призначені для фіксації шаблону в фурнітурному пазі ступки.

Регулювальна пластина



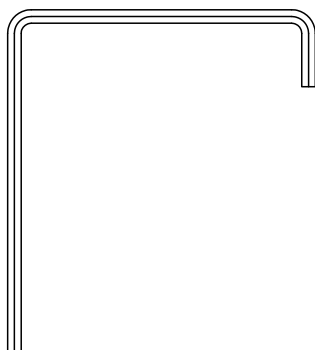
Найменування	Профільна система	Призначення	Інструмент		Артикул
Шаблон для петель рами 130 кг	12/20	Для свердління отворів під опору верхньої та нижньої петлі	свердло Ø3/6	50	A7002-10-N09
Шаблон для петель рами 130 кг	12/21	Для свердління отворів під опору верхньої та нижньої петлі	свердло Ø3/6	50	A7002-30-N09
Шаблон для петель ступки 130 кг	12/20-13; 12/20-9	Для свердління отворів під врізну петлю в наплаві ступки	свердло Ø3/6	80	A7003-10-N09
Шаблон для петель ступки 130 кг	12/21-13; 12/21-9	Для свердління отворів під врізну петлю в наплаві ступки	свердло Ø3/6	80	A7003-30-N09
Регулювальна пластина 0,5 мм	—	Для регулювання шаблону ступки	—	1	10073-05-N08
Регулювальна пластина 0,7 мм	—	Для регулювання шаблону ступки	—	1	10073-07-N08
Регулювальна пластина 1 мм	—	Для регулювання шаблону ступки	—	1	10073-10-N08



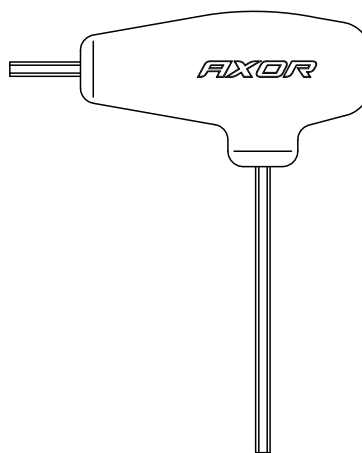
**Регулювальні ключі**

Шаблони; Гільйотини  
Регулювальні ключі

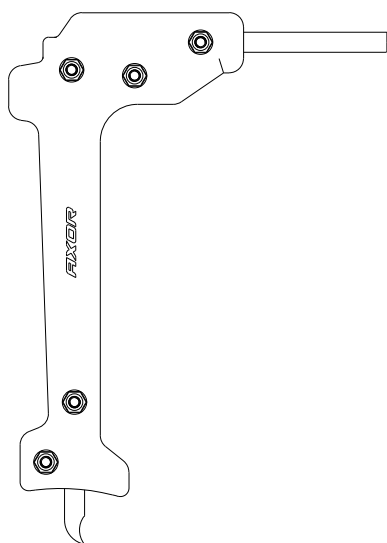
Шестигранний ключ U




Шестигранний ключ L



Монтажна ручка



Найменування	Група продукту		Артикул
Шестигранний ключ U тип	K3-S+	100	A7020-00-N03
Шестигранний ключ L тип	K3-S+	12	A7021-00-N03
Монтажна ручка AXOR	K3-S+	1	A7179-00-N03

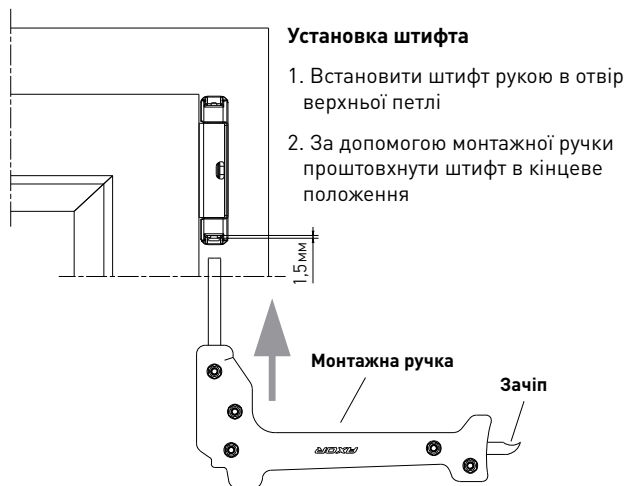


### Вказівка з монтажу Регулювання

Шаблони; Гільйотини  
Регулювальні ключі

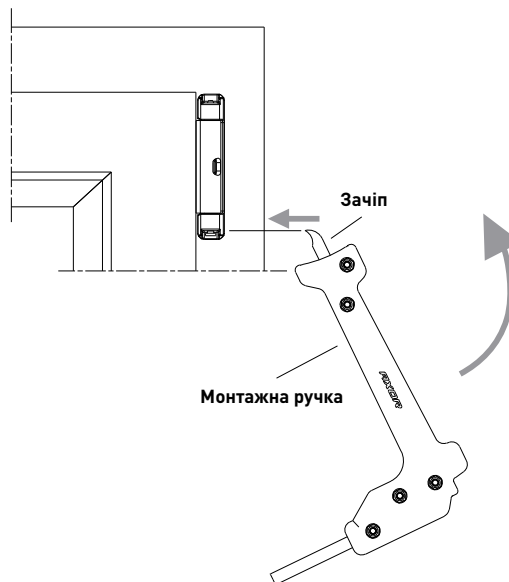
#### Установка стулки

Штифт вставляти тільки в закритому положенні стулки і в положенні ручки "відкинута". Важливо! Після установки штифта перевести ручку в положення "зачинено"

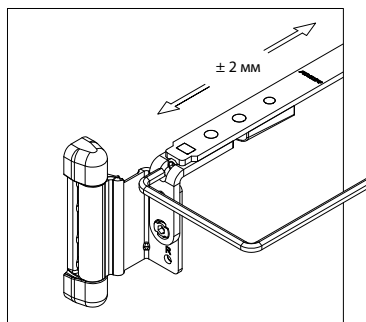
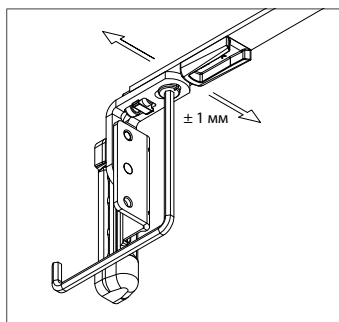


#### Зняття стулки

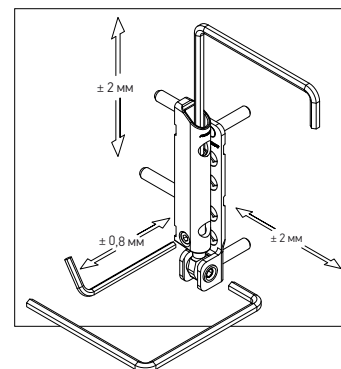
Штифт знімати тільки в закритому положенні стулки і положенні ручки "відкинута" (вертикально). Потім, після зняття штифта, повернути ручку в положення "відчинено" і зняти стулку.



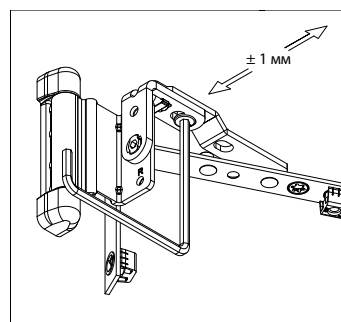
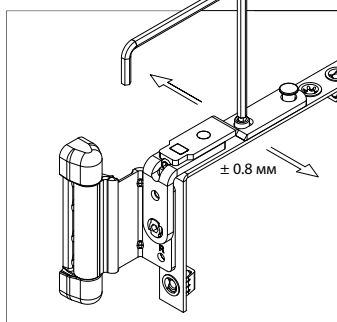
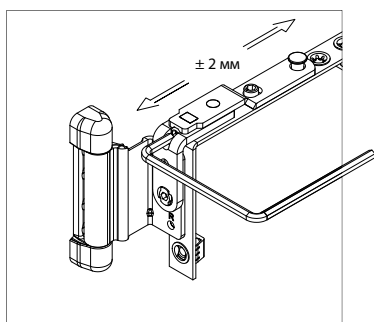
#### Ножиці поворотно-відкидні



#### Нижня петля

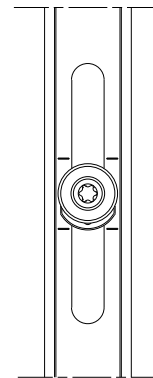
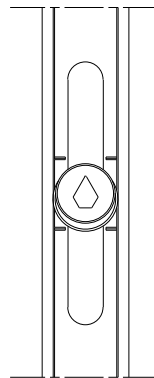
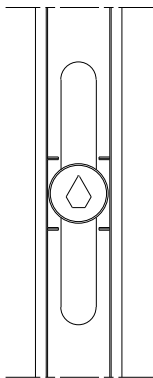


#### Ножиці поворотні





Запірна цапфа <b>ML</b>	Напрямок обертання	Межі регулювання	Запірна цапфа <b>MR</b>	Напрямок обертання	Межі регулювання	Запірна цапфа <b>FX</b>	Напрямок обертання	Межі регулювання
		HEX 4			HEX 4			TORX 15
		+/-1			+/-1			+/-1

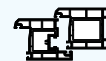
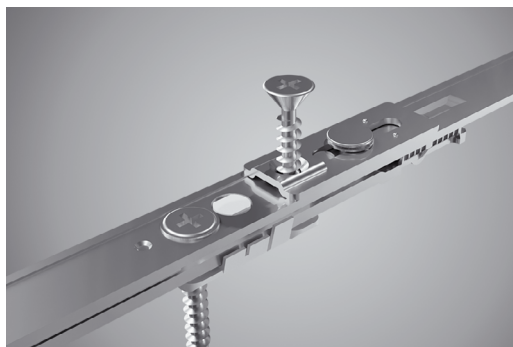
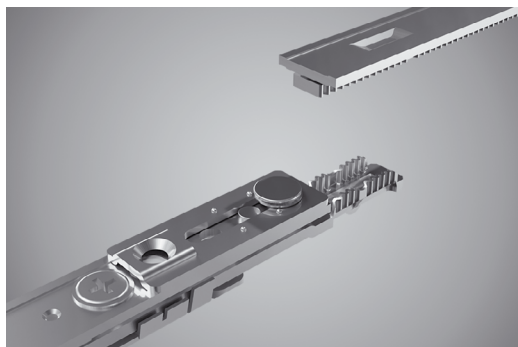
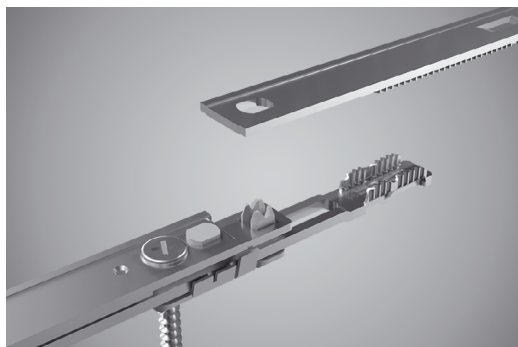


#### Рекомендації з монтажу петльової групи

Для кріплення петльової групи рекомендуємо просвердлити отвір свердлом 3 мм в пластику і армуванні, після чого закріпити петлю саморізами без бура.

Для нормального навантаження петлі 100/130 кг НЕОБХІДНО зафіксувати петлю так, щоб ВСІ саморізи DIN 7982 3,9 × 38 мм (4 шт) потрапляли в армуючий профіль рами. У разі, якщо в армуючий профіль рами потрапляють тільки 3 саморізи, вага ступки обмежена 80 кг, якщо тільки два саморізи — 70 кг.



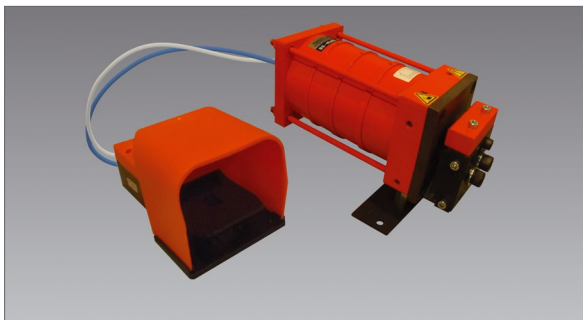
**Фіксація з'єднання**Шаблони; Гільйотини  
Регулювальні ключі**Прямий різ****Ступінчастий різ**



**Гільйотини**

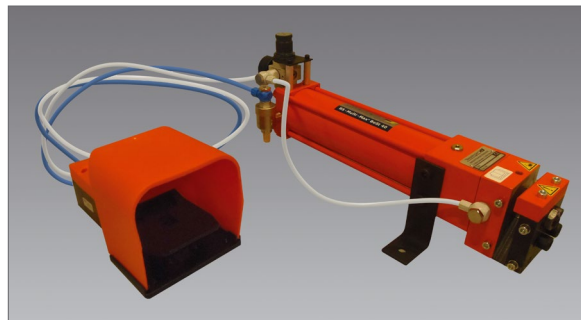
Шаблони; Гільйотини  
Регулювальні ключі

**Пневматичні гільйотини**



**BS - Multi - Max® PS 100**

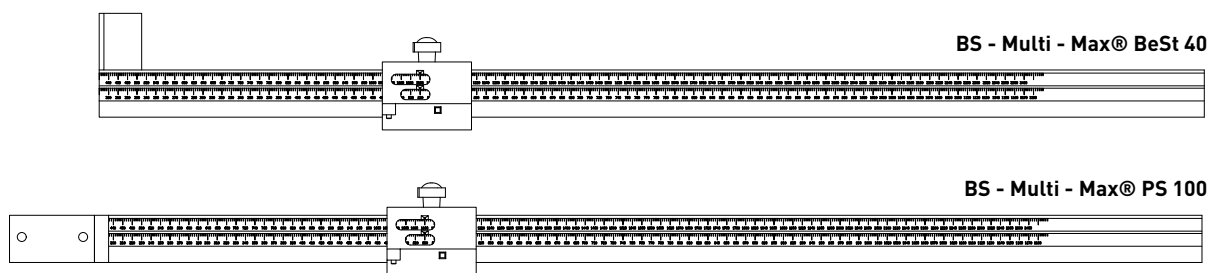
- Штамп з вбудованим пневматичним приводом
- Прямі зрізи
- Посилення штампування при 6 бар .....15 kN
- Робочий тиск ..... 6-8 бар
- Робочий тиск, макс .....8 бар
- Ножне керування
- Призначений для невеликого виробництва



**BS - Multi - Max® BeSt40**

- Гідропневматичний привід
- Прямі зрізи
- Робочий тиск ..... 6-8 бар
- Сила штанцювання при 6,75 бар .....40 kN
- Максимальна сила штанцювання .....60 kN
- Максимальний тиск .....8 бар
- Ножне керування

**Лінійка для гільйотини**



Найменування	Артикул
Пневматична гільйотина BS-Multi-MAX BeSt40 з ножним керуванням	BeSt40-SVGL20
Пневматична гільйотина BS-Multi-MAX PS100 з ножним керуванням	PS100-4-G-A-O-2-O
Лінійка для гільйотини BS-Multi-MAX BeSt 40	A7041-01-N03
Лінійка для гільйотини BS-Multi-MAX PS100	A7041-02-N03
Лінійка для гільйотини для константних приводів K3, BS-Multi-MAX BeSt 40	A7041-05-L03/R03
Лінійка для гільйотини для константних приводів K3, BS-Multi-MAX PS100	A7041-06-L03/R03



### Гільйотини

Шаблони; Гільйотини  
Регулювальні ключі

#### Пневматичні гільйотини



##### PS100-3-S5-GL20

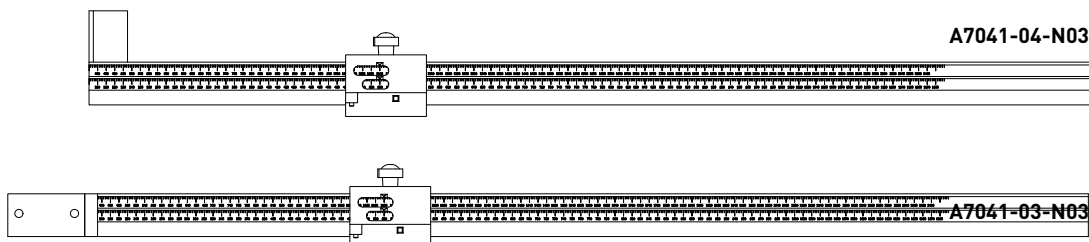
- Штмп із вбудованим пневматичним приводом
- Ступінчасті зрізи
- Посилення штамповки при 0,6 МПа (6 bar).....15 kN
- Робочий тиск.....6 bar
- Робочий тиск, макс. .... 1 МПа (10 bar)
- Ножне керування
- Призначений для невеликого виробництва



##### BSD-S5-SHGL20

- Гідропневматичний привід
- Ступінчасті зрізи
- Робочий тиск ..... 6-10 bar
- Сила штанцювання при.....6 bar
- Несуче плече .....28 kN
- Ведуче плече.....18 kN
- Максимальний тиск ..... 10 bar
- Ножне керування

#### Лінійка для гільйотини



A7041-04-N03

A7041-03-N03

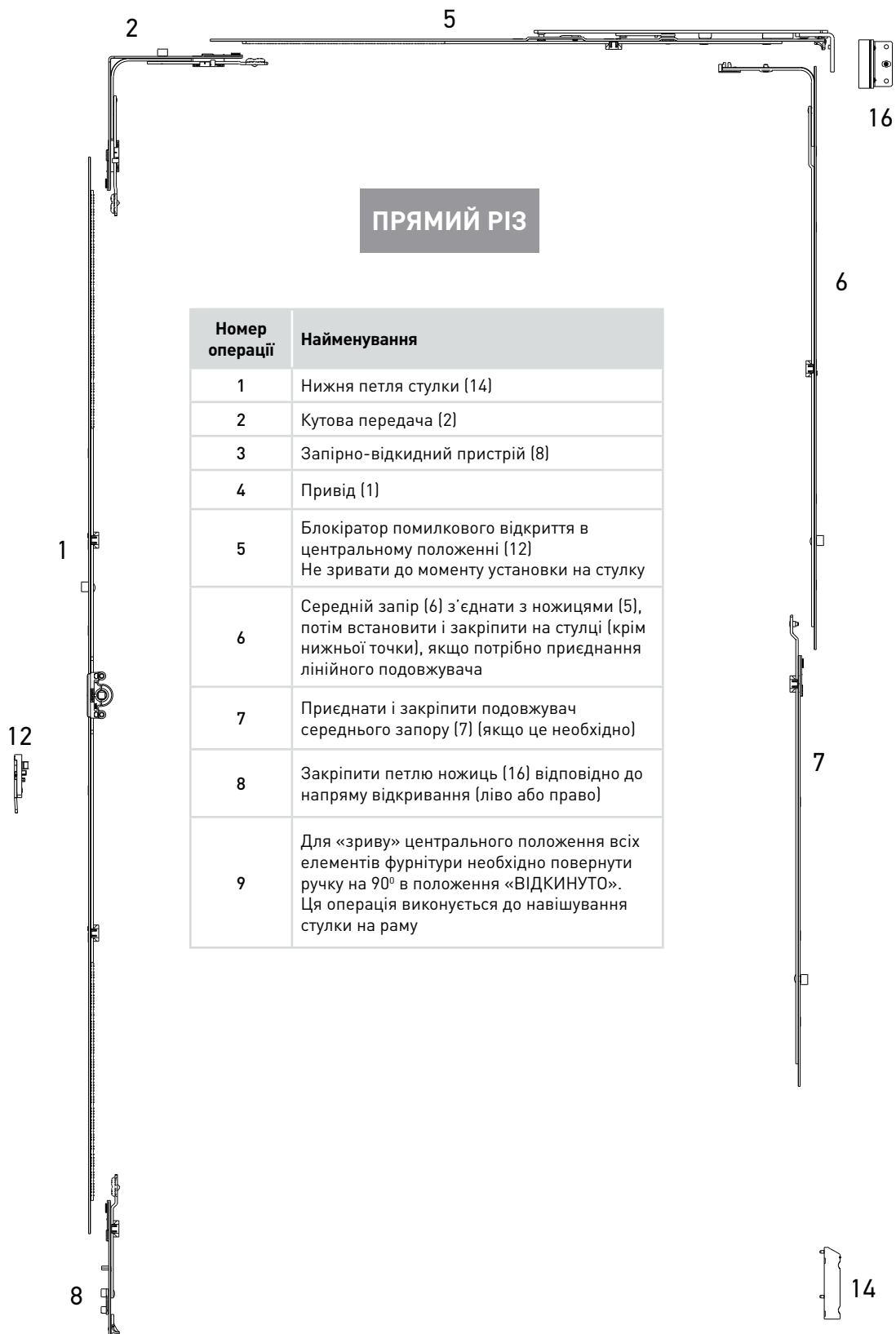
Найменування	Артикул
Пневматична гільйотина BSD-"S5-SHGL20, ліва з ножним керуванням	BSD-S5-SHGL20
Пневматична гільйотина BS-Multi-MAX PS100 з ножним керуванням	PS100-3-S5-GL20
Лінійка для гільйотини BSD-S5-SHGL20	A7041-03-N03
Лінійка для гільйотини PS100-3-S5-GL20	A7041-04-N03



## Послідовність монтажу на стулці

Шаблони; Гільйотини  
Регулювальні ключі

### Послідовність монтажу на стулці, прямий різ

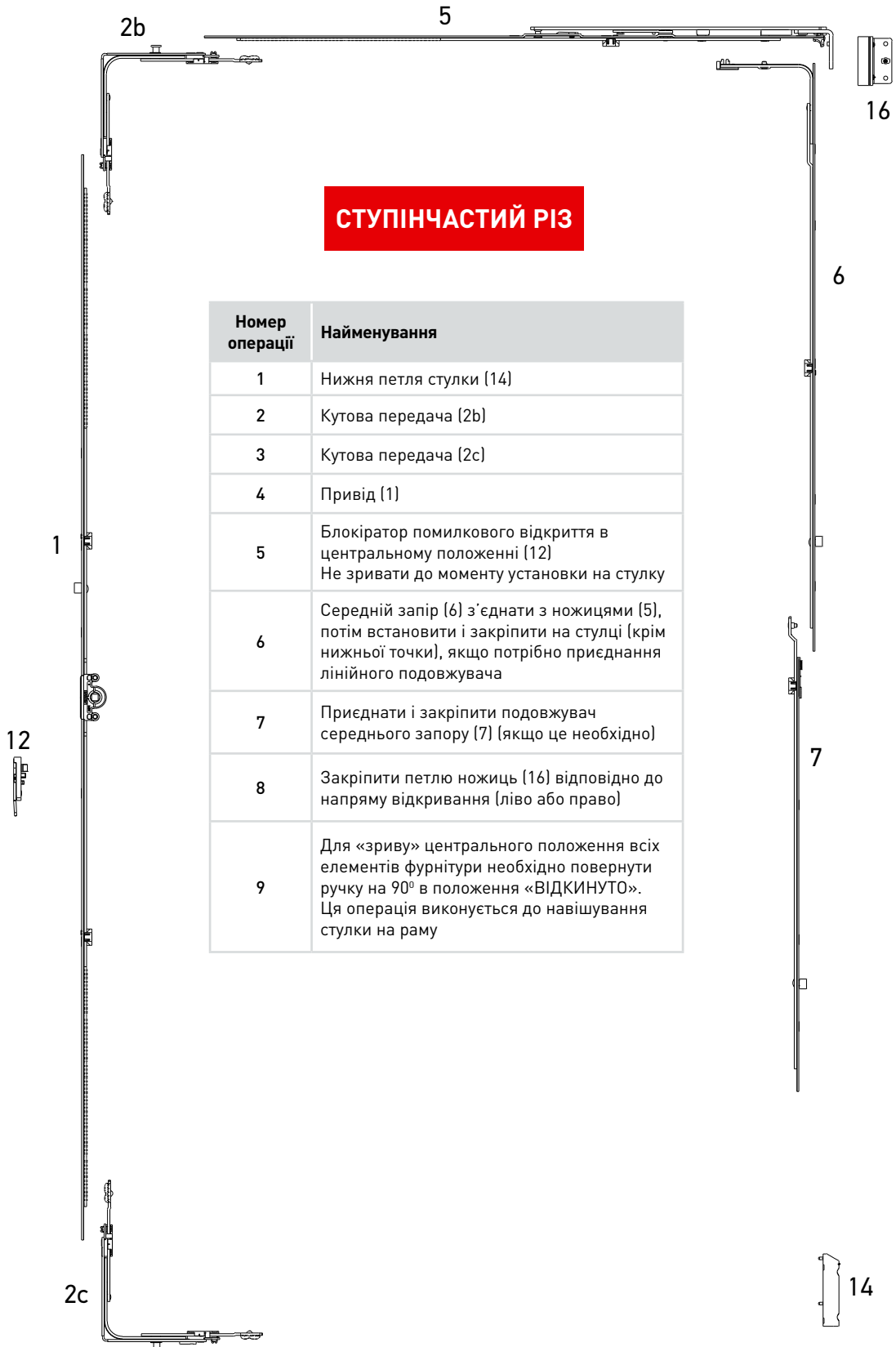




Послідовність монтажу на стулці

Шаблони; Гільйотини  
Регулювальні ключі

Послідовність монтажу на стулці, ступінчастий різ

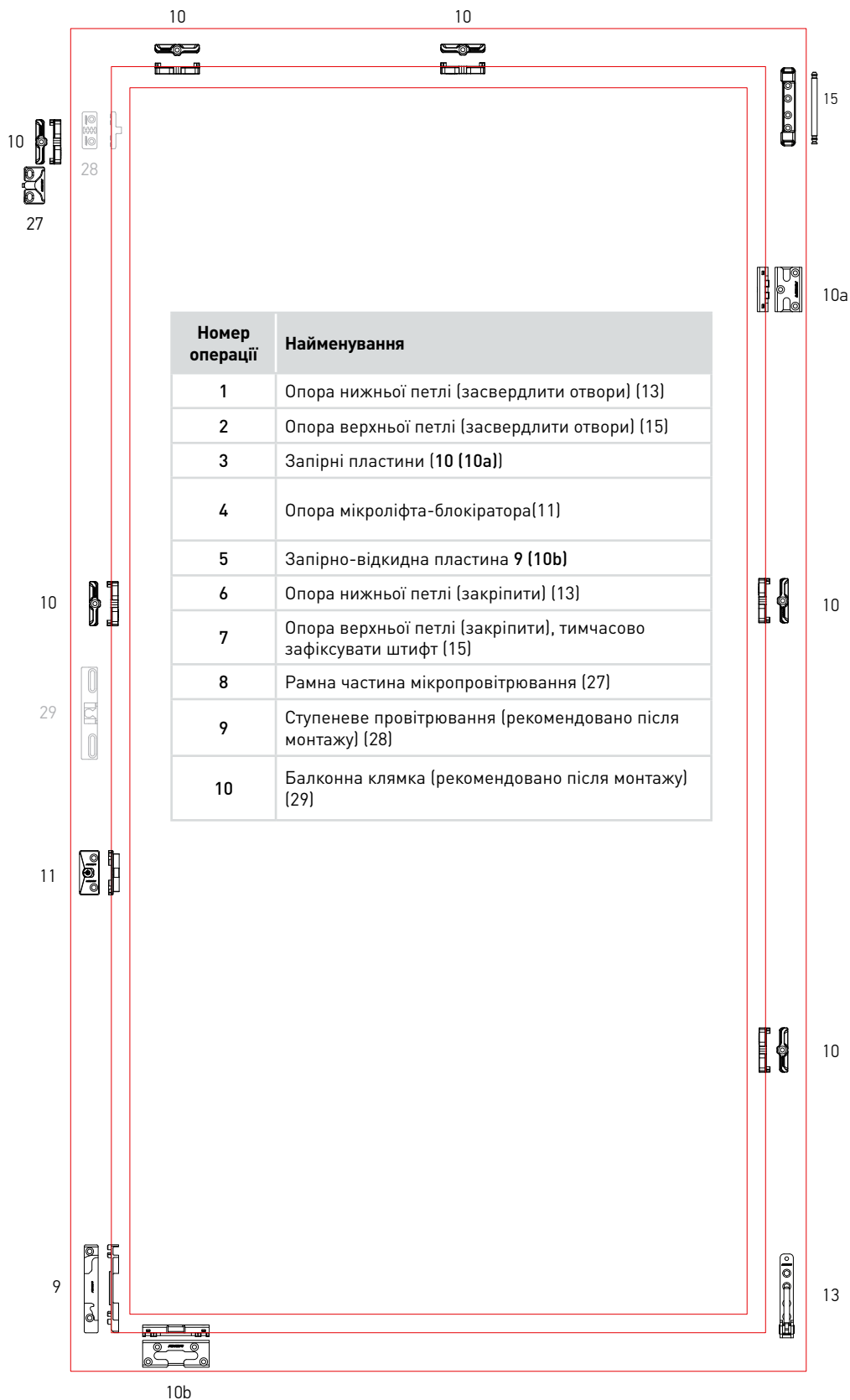




## Послідовність монтажу на рамі

Шаблони; Гільйотини  
Регулювальні ключі

### Послідовність монтажу на рамі



**AXOR**<sup>®</sup>

**KOMFORT LINE K-3**  
Smart&Quick

Профілезалежні елементи

AXOR



## Таблица артикулів

## Профілезалежні елементи

Найменування профілю	В	Запірно-відкидна пластина	Запірна пластина	Опора мікроліфта-блокатора	Мікроцілінне провітряння	Рамна частина ступеневого провітряння	Запірна пластина протизламна	Запірно-відкидна пластина протизламна	Запірно-відкидна пластина «First Tilt»	Запірна пластина для шугльового шлінгалета
ALUPLAST IDEAL 2000	13	K6004-13-L/R03	A7012-13-N03	A6003-13-N03	A6002-13-N03	A6004-00-N03	S6001-13-N03	S6002-13-N03	S6015-13-L/R03	K6002-13-N03
ALUPLAST IDEAL 4000	13	K6004-13-L/R03	A7012-13-N03	A6018-13-N03	A6002-13-N03	A6004-00-N03	S6023-13-N03	S6024-13-N03	S6034-13-L/R03	K6002-13-N03
ALUPLAST IDEAL 5000	13	K6004-13-L/R03	A7012-13-N03	A6018-13-N03	A6002-13-N03	A6004-00-N03	S6023-13-N03	S6024-13-N03	S6034-13-L/R03	K6002-13-N03
ALUPLAST IDEAL 8000	13	K6004-13-L/R03	A7012-13-N03	A6018-13-N03	A6002-13-N03	A6004-00-N03	S6023-13-N03	S6024-13-N03	S6034-13-L/R03	K6002-13-N03
BROKELMANN 58	13	K6001-13-L/R03	A7034-13-N00	A6003-13-N03	A6002-13-N03	A6004-00-N03	S6010-13-N03	S6011-13-N03	S6085-13-L/R03	K6002-13-N03
BROKELMANN 70	13	K6004-13-L/R03	A7012-13-N03	A6003-13-N03	A6002-13-N03	—	S6114-13-N03	S6115-13-N03	S6036-13-L/R03	K6002-13-N03
DECEUNINCK	13	K6008-13-L/R03	A7044-13-N03	A6010-13-N03	A6012-13-N03	A6045-13-N03	S6012-13-N03	S6013-13-N03	—	K6021-13-N03
DECEUNINCK EVEREST, ZENROW, LEGEND	13	K6020-13-L/R03	A7153-13-N03	A6003-13-N03	A6002-13-N03	A6004-00-N03	S6112-13-N03	S6113-13-N03	S6066-13-L/R03	K6002-13-N03
GEALAN	13	K6009-13-L/R03	A7042-13-N03	A6003-13-N03	A6002-13-N03	A6004-00-N03	S6014-13-N03	S6022-13-L/R03	—	K6002-13-N03
GEALAN 9000N	13	—	A7066-13-N03	—	—	—	—	—	—	—
KBE 58/9	9	K6003-09-L/R03	A7013-09-N03	A6007-09-N03	A6005-09-N03	A6004-00-N03	S6003-09-N03	S6004-09-N03	S6047-09-L/R03	K6002-09-N03
KBE 58/9 Plus	9	K6003-09-L/R03	A7043-09-N03	A6007-09-N03	A6005-09-N03	A6004-00-N03	S6003-09-N03	S6004-09-N03	S6047-09-L/R03	K6002-09-N03
KBE 58/13	13	K6001-13-L/R03	A7011-13-N03	A6003-13-N03	A6002-13-N03	A6004-00-N03	S6010-13-N03	S6011-13-N03	S6068-13-L/R03	K6002-13-N03
KONING 70	13	K6004-13-L/R03	A7012-13-N03	A6003-13-N03	A6014-13-N03	—	S6114-13-N03	S6115-13-N03	S6036-13-L/R03	K6002-13-N03
MIROPLAST WDS 55	13	K6001-13-L/R03	A7011-13-N03	A6003-13-N03	A6002-13-N03	A6004-00-N03	S6001-13-N03	S6002-13-N03	S6015-13-L/R03	K6002-13-N03
MIROPLAST WDS 65	13	K6001-13-L/R03	A7011-13-N03	A6003-13-N03	A6002-13-N03	A6004-00-N03	S6001-13-N03	S6002-13-N03	S6015-13-L/R03	K6002-13-N03
MIROPLAST WDS 75	13	K6001-13-L/R03	A7011-13-N03	A6003-13-N03	A6002-13-N03	A6004-00-N03	S6001-13-N03	S6002-13-N03	S6015-13-L/R03	K6002-13-N03
MIROPLAST WDS 85	13	K6001-13-L/R03	A7011-13-N03	A6003-13-N03	A6002-13-N03	A6004-00-N03	S6001-13-N03	S6002-13-N03	S6015-13-L/R03	K6002-13-N03

В - зсув осі паза фурнітури



## Таблица артикулів

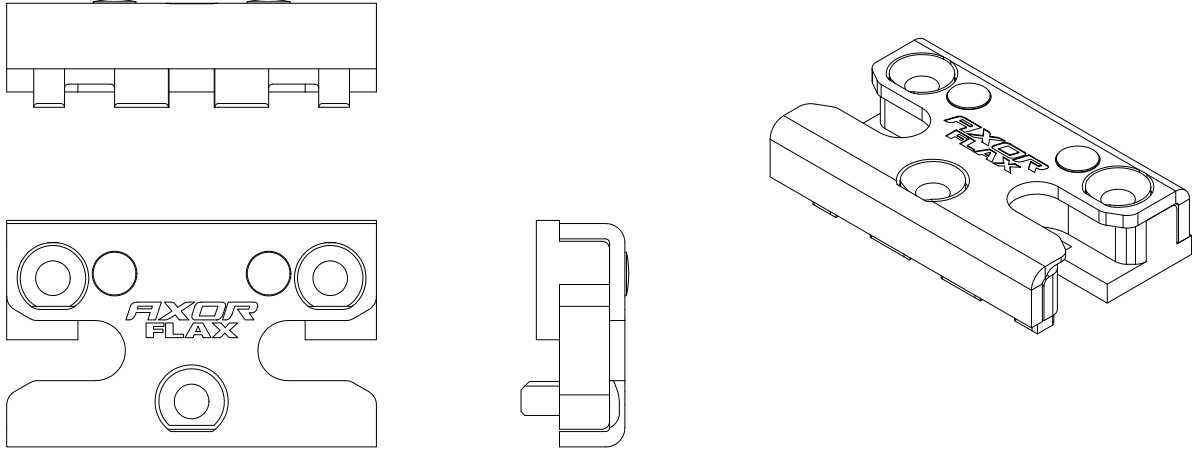
## Профілезалежні елементи

Найменування профілю	В	Запірно-відкидна пластина	Запірна пластина	Опора мікроліфта-блокіратора	Мікрощілинне провітрювання	Рамна частина ступеневого провітрювання	Запірна пластина протиізоляма	Запірно-відкидна пластина протиізоляма	Запірно-відкидна пластина «First Tilt»	Запірна пластина для штульпового шпінгалета
REHAU BASIC DESIGN	13	K6004-13-L/R03	A7012-13-N03	A6003-13-N03	A6002-13-N03	A6004-00-N03	S6136-13-N03	S6137-13-N03	S6098-13-L/R03	K6002-13-N03
"REHAU BRILLANT DESIGN, CLIMA DESIGN, THERMO DESIGN"	13	K6004-13-L/R03	A7012-13-N03	A6003-13-N03	A6002-13-N03	A6004-00-N03	S6136-13-N03	S6137-13-N03	S6098-13-L/R03	K6002-13-N03
REHAU SYNEGO	13	K6004-13-L/R03	A7012-13-N03	A6003-13-N03	A6002-13-N03	A6004-00-N03	S6136-13-N03	S6137-13-N03	S6098-13-L/R03	K6002-13-N03
SALAMANDER DESIGN 2D	13	K6004-13-L/R03	A7012-13-N03	A6013-13-N03	A6014-13-N03	—	S6136-13-N03	S6137-13-N03	S6098-13-L/R03	K6002-13-N03
SALAMANDER DESIGN 3D	13	K6004-13-L/R03	A7012-13-N03	A6013-13-N03	A6014-13-N03	—	S6136-13-N03	S6137-13-N03	S6098-13-L/R03	K6002-13-N03
VEKA SOFTLINE 58	13	K6001-13-L/R03	A7011-13-N03	A6003-13-N03	A6002-13-N03	A6004-00-N03	S6001-13-N03	S6002-13-N03	S6015-13-L/R03	K6002-13-N03
VEKA SOFTLINE 70	13	K6001-13-L/R03	A7011-13-N03	A6003-13-N03	A6002-13-N03	A6004-00-N03	S6001-13-N03	S6002-13-N03	S6015-13-L/R03	K6002-13-N03
VEKA TOPLINE AD	13	K6001-13-L/R03	A7011-13-N03	A6003-13-N03	A6002-13-N03	A6004-00-N03	S6001-13-N03	S6002-13-N03	S6015-13-L/R03	K6002-13-N03
VIKALAND B70	13	K6004-13-L/R03	A7012-13-N03	A6003-13-N03	A6014-13-N03	—	S6114-13-N03	S6115-13-N03	S6036-13-L/R03	K6002-13-N03
WINTTECH 532 (ISOTECH)	13	K6001-13-L/R03	A7011-13-N03	A6017-13-N03	A6015-13-N03	A6016-00-N03	S6007-13-N03	S6008-13-N03	S6081-13-L/R03	K6002-13-N03
WINTTECH 632	13	K6001-13-L/R03	A7011-13-N03	A6003-13-N03	A6002-13-N03	A6004-00-N03	S6001-13-N03	S6002-13-N03	S6015-13-L/R03	K6002-13-N03
WINTTECH 742	13	K6001-13-L/R03	A7011-13-N03	A6003-13-N03	A6002-13-N03	A6004-00-N03	S6001-13-N03	S6002-13-N03	S6015-13-L/R03	K6002-13-N03
WINTTECH 752	13	K6001-13-L/R03	A7011-13-N03	A6003-13-N03	A6002-13-N03	A6004-00-N03	S6001-13-N03	S6002-13-N03	S6015-13-L/R03	K6002-13-N03
WINTTECH 80	13	K6001-13-L/R03	A7011-13-N03	A6003-13-N03	A6002-13-N03	A6004-00-N03	S6001-13-N03	S6002-13-N03	S6015-13-L/R03	K6002-13-N03
штульп	—	—	A7063-00-N03	A6001-00-N03 A6046-00-N03	—	—	—	—	—	—

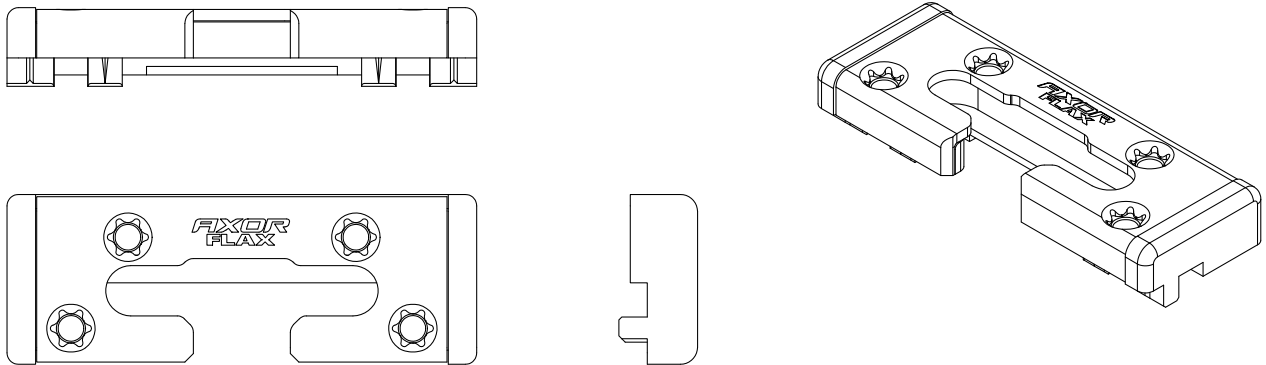
В - зсув осі паза фурнітури



Телескопічна протизламна запірна пластина FLAX



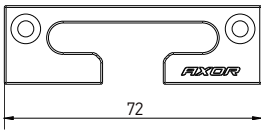
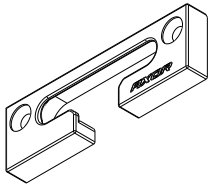
Запірно-відкидна протизламна пластина FLAX



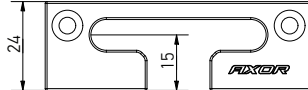
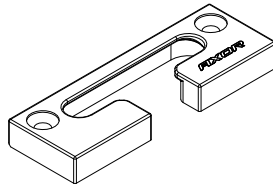
Найменування	Артикул
Телескопічна протизламна запірна пластина, WDS, 13 мм, FLAX	S6171-13-N03
Телескопічна протизламна запірна пластина, ALUPLAST, 13 мм, FLAX	S6175-13-N03
Запірно-відкидна протизламна пластина, WDS, 13 мм, FLAX	S6181-13-N03
Запірно-відкидна протизламна пластина, ALUPLAST, 13 мм, FLAX	S6185-13-N03



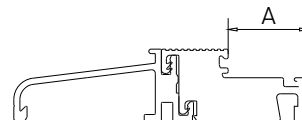
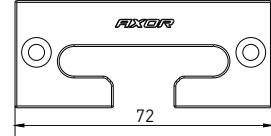
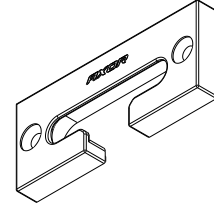
S6102-13-N03



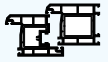
S6169-13-N03



S6109-13-N03



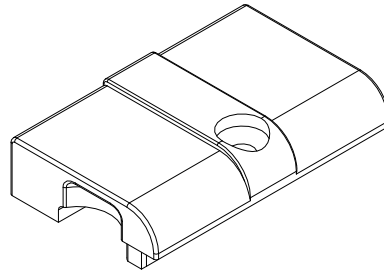
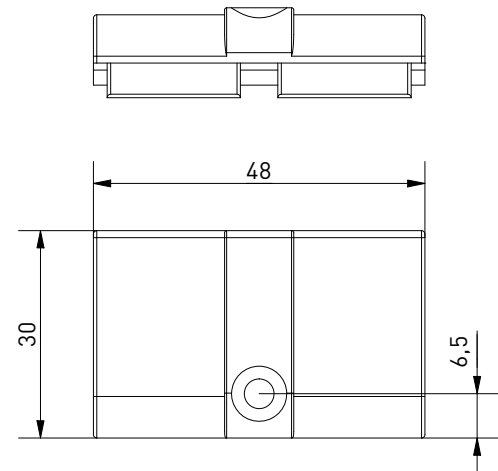
Найменування	А, мм	Артикул
Запірно-відкидна пластина, 13 мм, протизламна, для алюмінієвого порога, 22-24 мм	22	S6102-13-N03
Запірно-відкидна пластина, 13 мм, протизламна, для алюмінієвого порога, 24 мм	24	S6169-13-N03
Запірно-відкидна пластина, 13 мм, протизламна, для алюмінієвого порога, 30 мм	30	S6109-13-N03



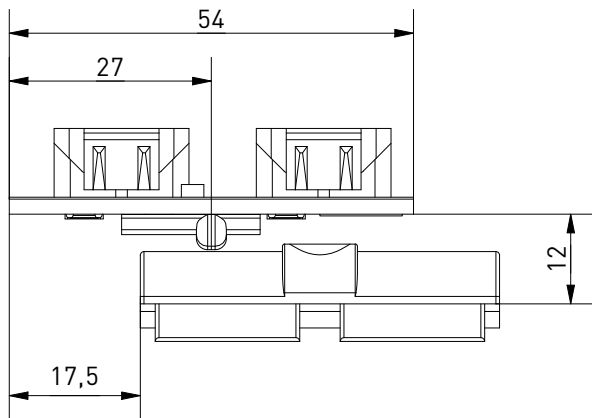
**Припіднімач стулки, рамна частина**

Профілезалежні елементи

Припіднімач стулки, рамна частина

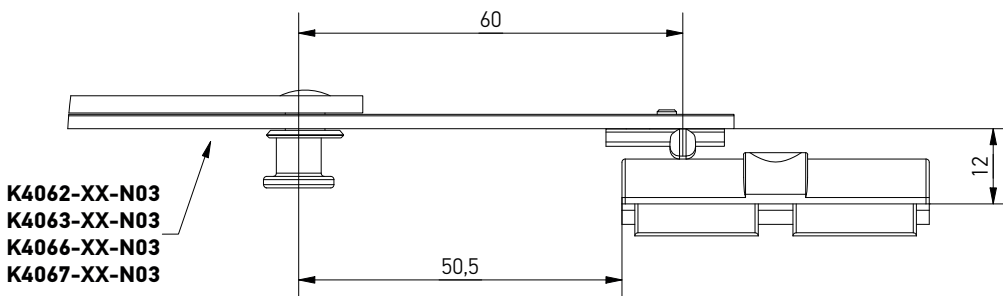


Рамна частина сумісна із профілями WDS, VEKA, ALUPLAST 2000, VIKNALAND, SONAROL.



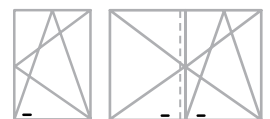
Незалежний припіднімач стулки A7236-00-N03 використовується разом з рамною частиною A7237-XX-N03.



Незалежний припіднімач стулки (A7236-01-N03) на стор. 147.



Лінійні подовжувачі K4062-XX-N03, K4063-XX-N03, K4066-XX-N03, K4067-XX-N03 використовуються разом з рамною частиною A7237-XX-N03.

Лінійні подовжувачі знаходяться у Розділі 3 "Кутові передачі / Подовжувачі".



Найменування	Розмір			Артикул
Припіднімач стулки, рамна частина	48	1	100	A7237-01-N03



AXOR INDUSTRY  
Проспект Праці, 32  
Дніпро, 49041, Україна  
[www.axorindustry.com](http://www.axorindustry.com)